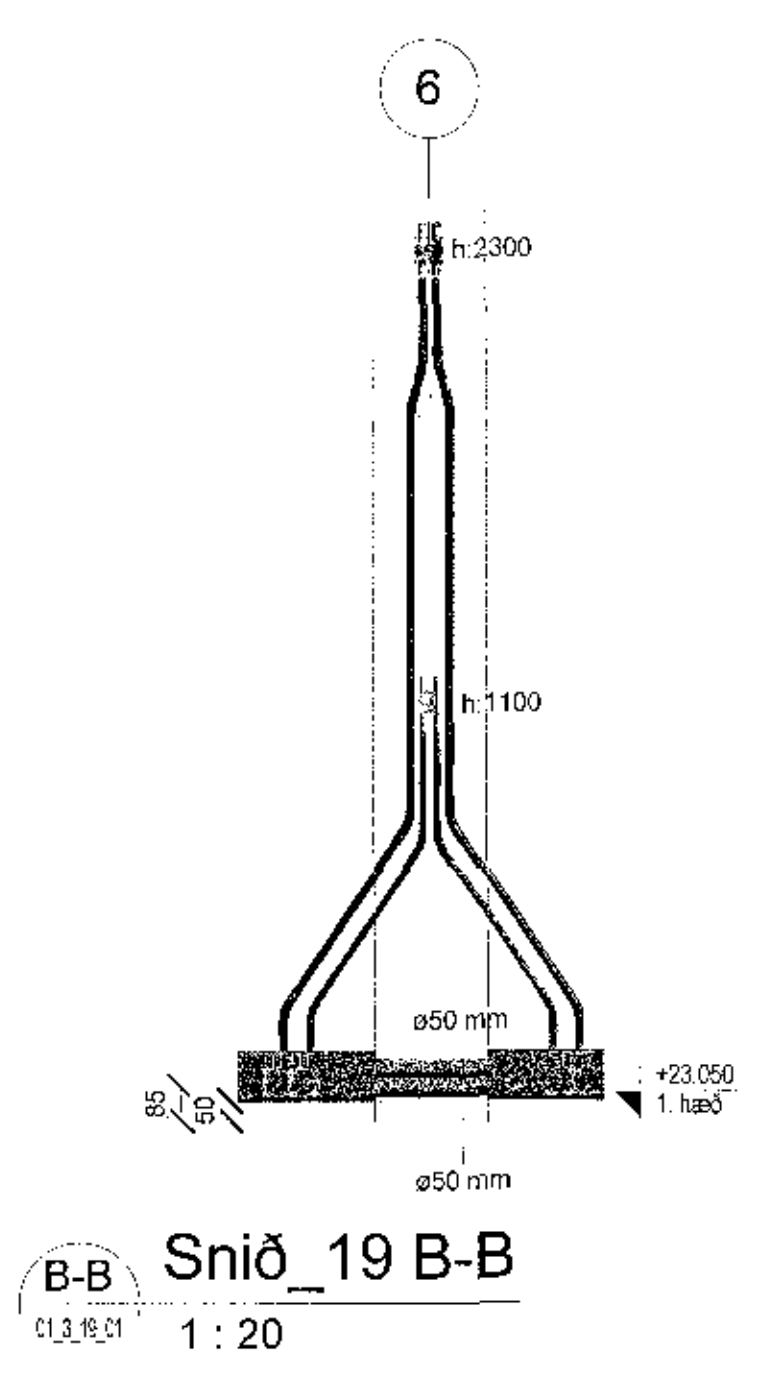
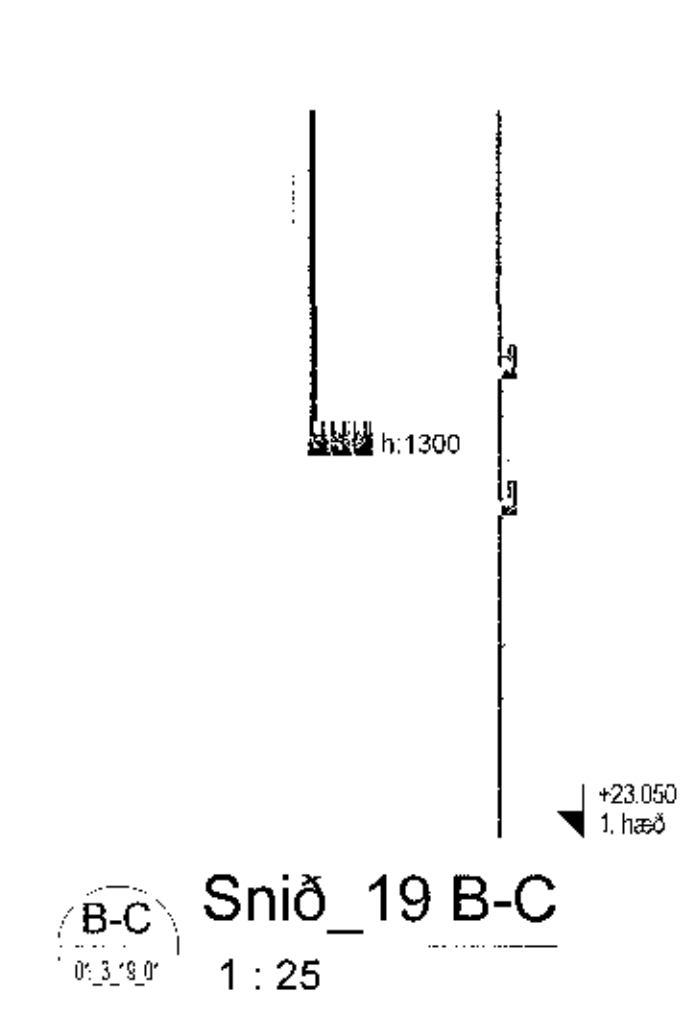


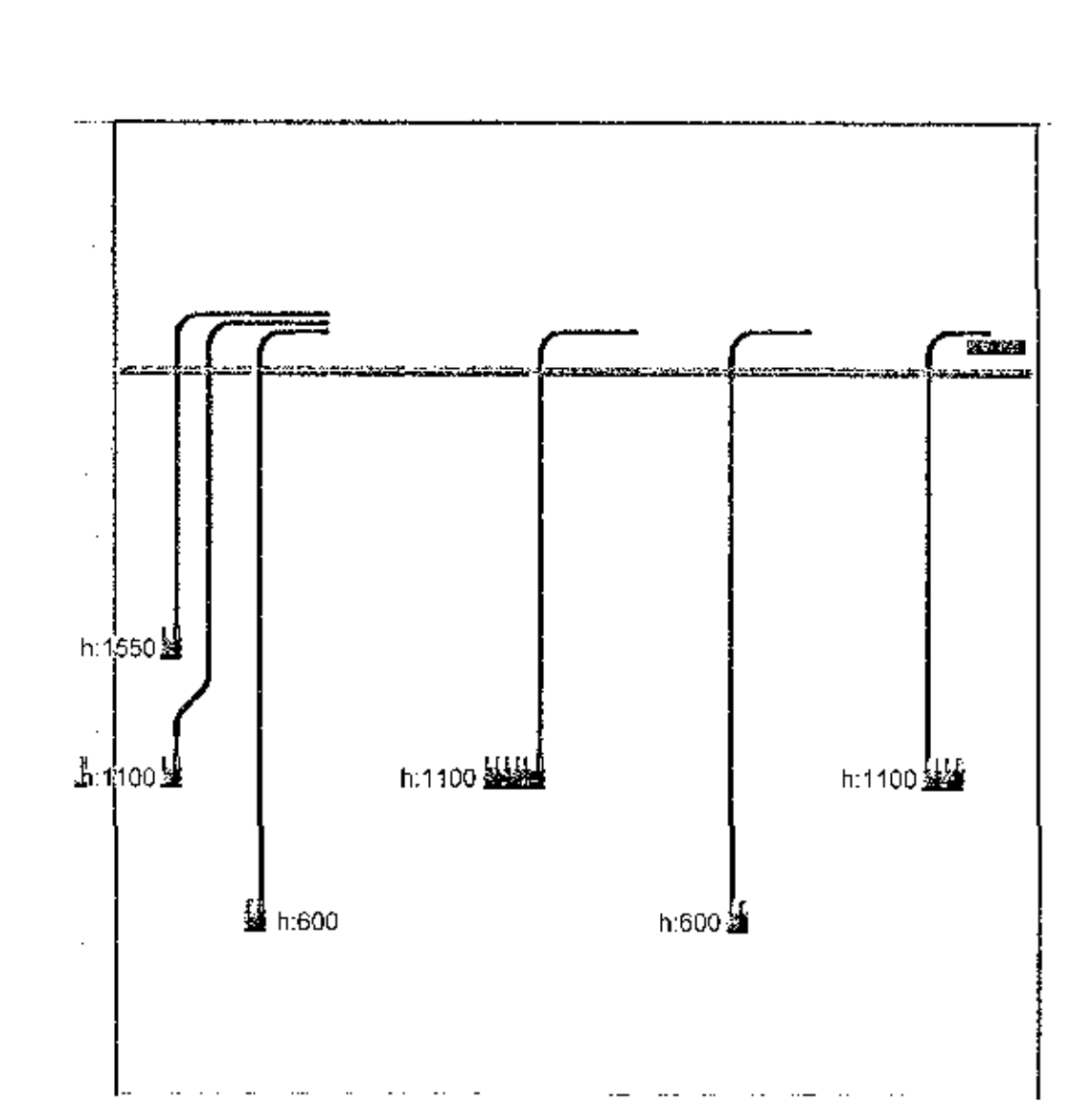
B-A Snið_19 B-A
01.3.19.01 1 : 50



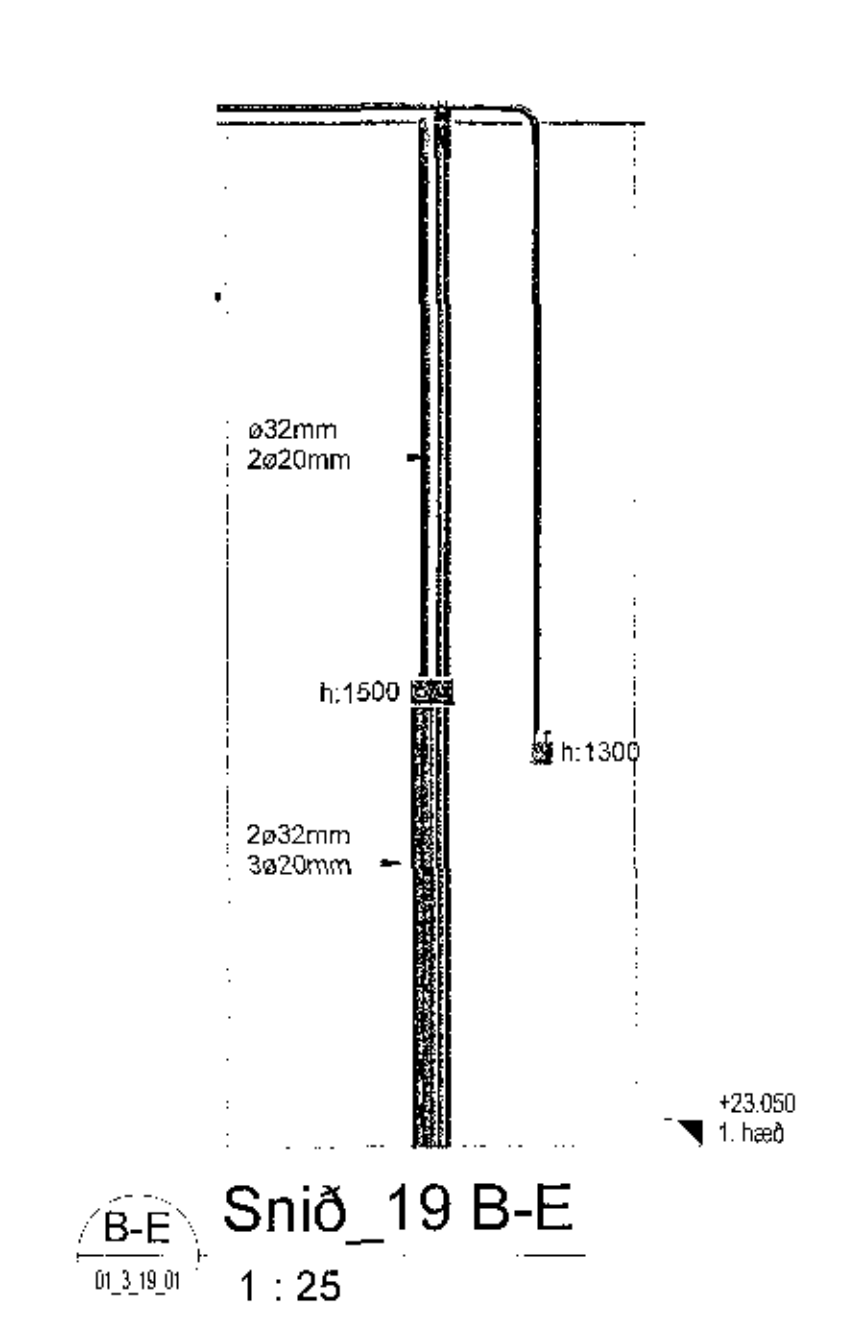
B-B Snið_19 B-B
01.3.19.01 1 : 20



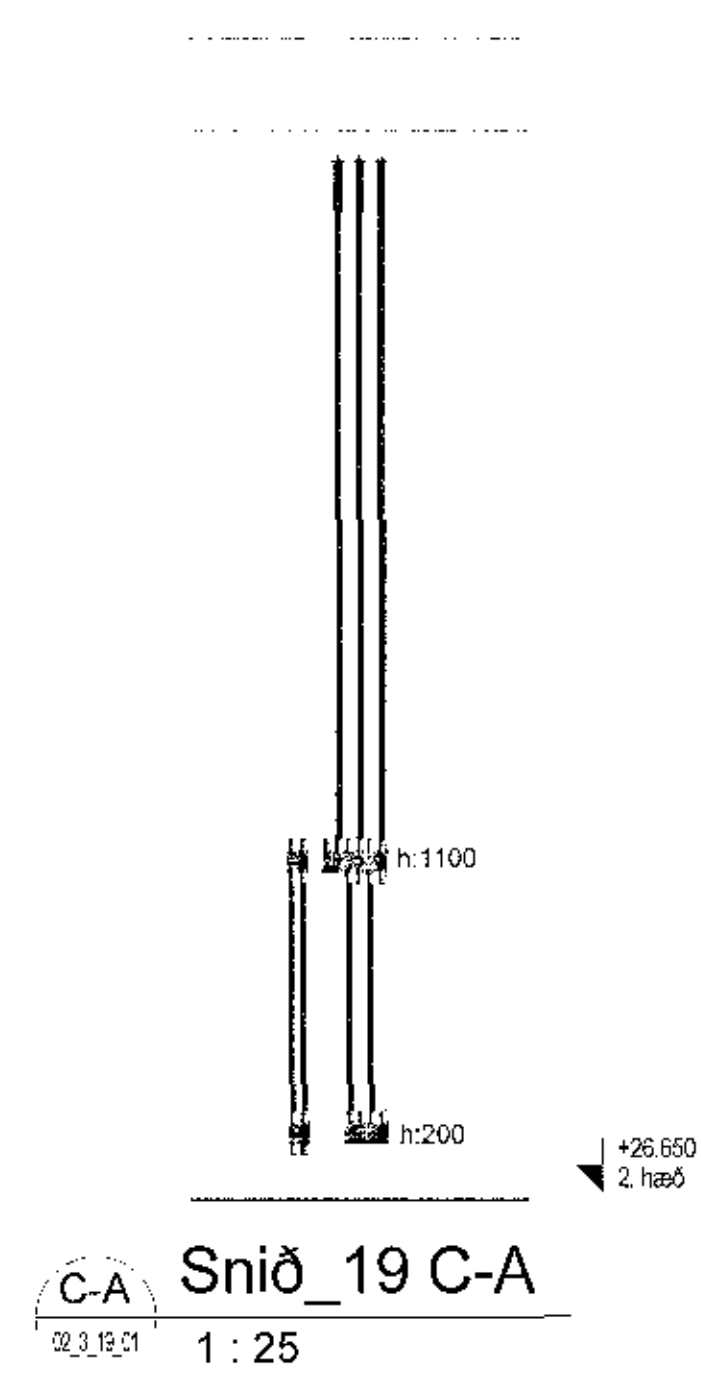
B-C Snið_19 B-C
01.3.19.01 1 : 25



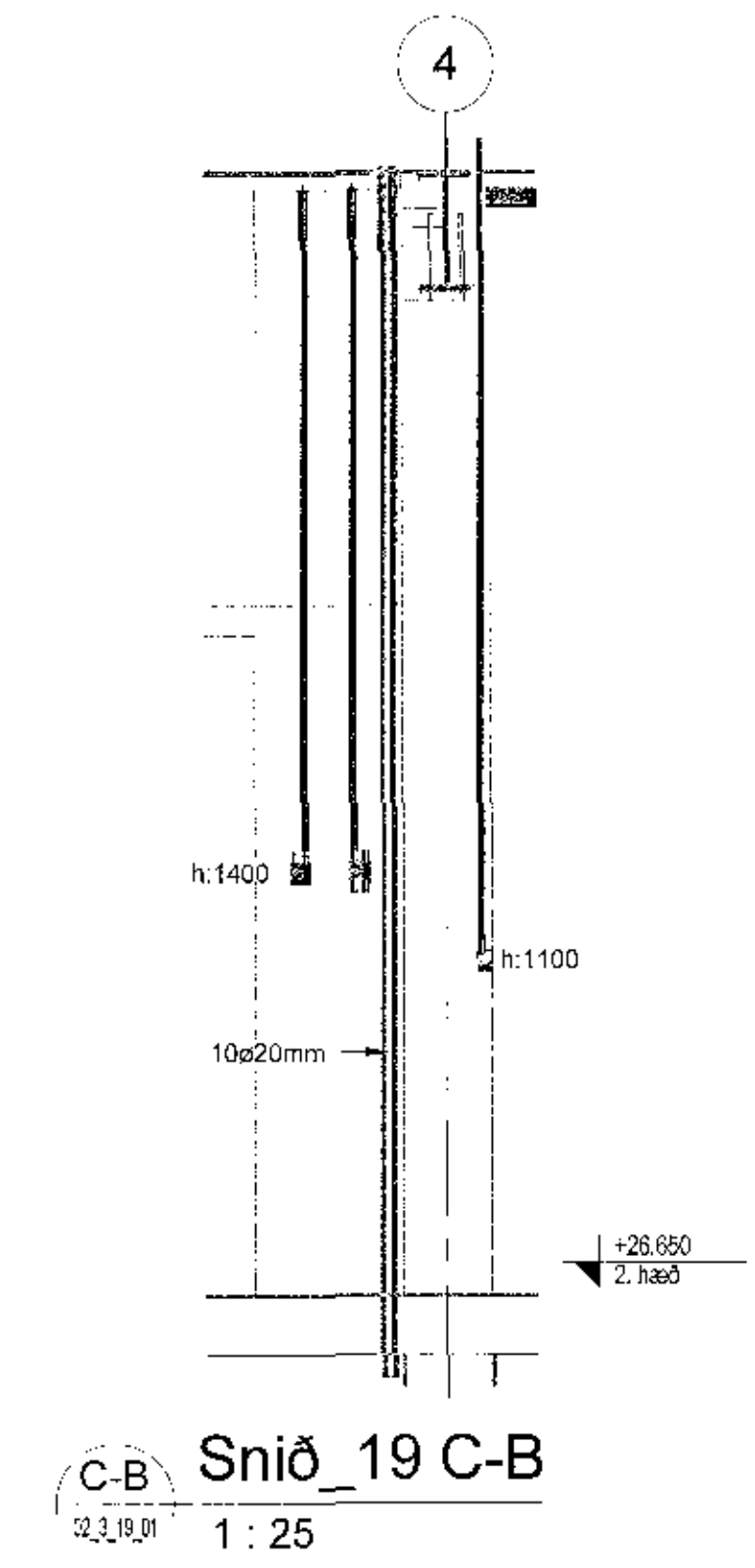
B-D Snið_19 B-D
01.3.19.01 1 : 25



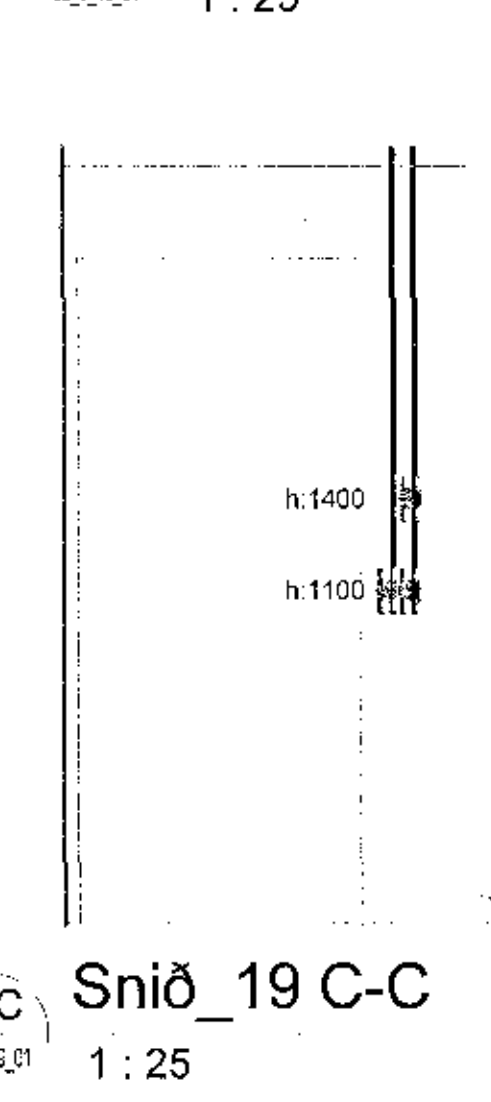
B-E Snið_19 B-E
01.3.19.01 1 : 25



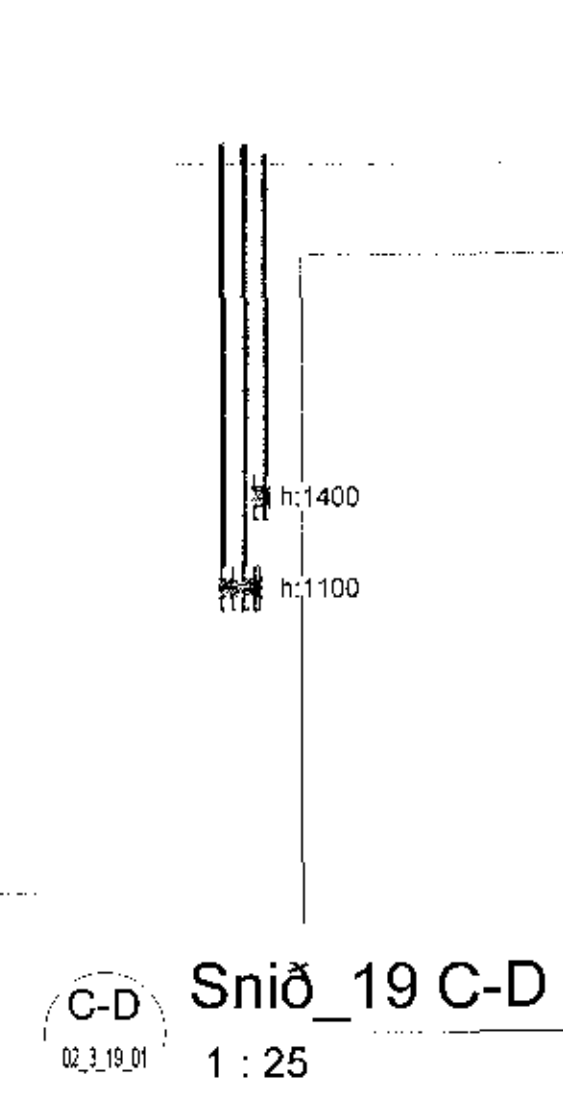
C-A Snið_19 C-A
02.3.19.01 1 : 25



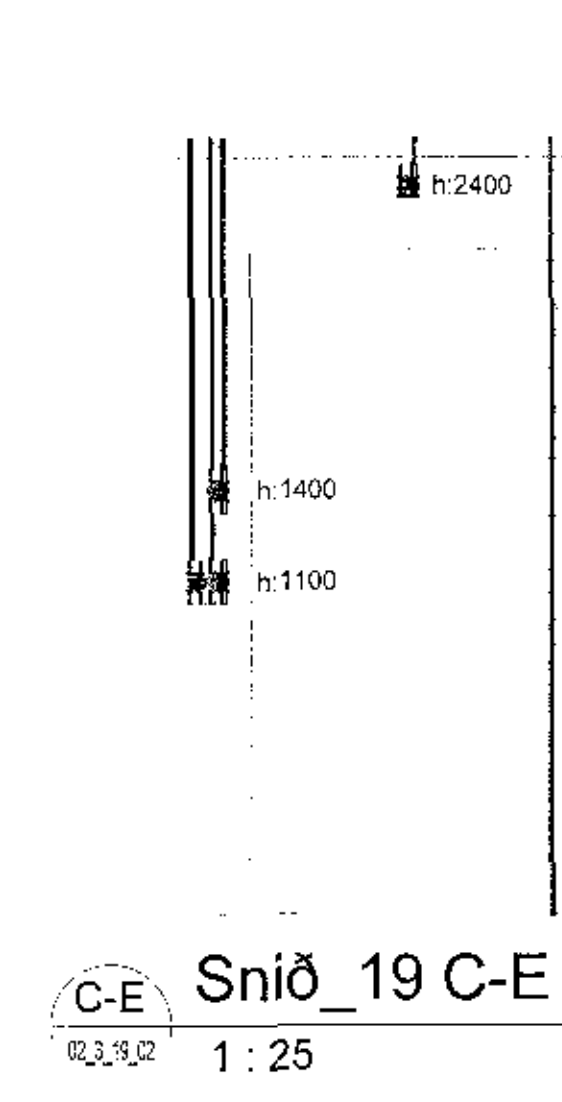
C-B Snið_19 C-B
02.3.19.01 1 : 25



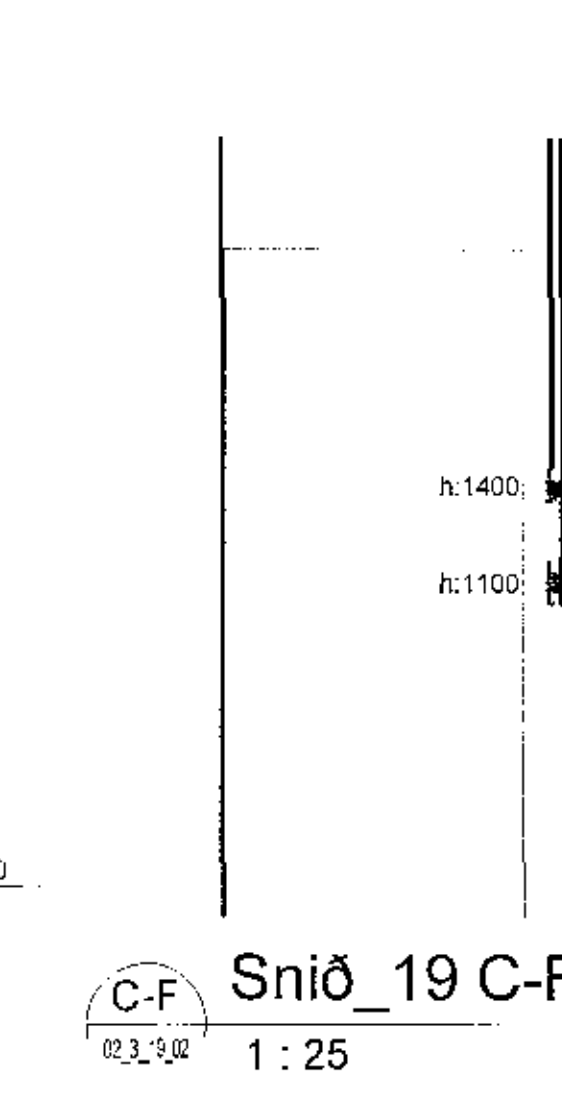
C-C Snið_19 C-C
02.3.19.01 1 : 25



C-D Snið_19 C-D
02.3.19.01 1 : 25



C-E Snið_19 C-E
02.3.19.02 1 : 25



C-F Snið_19 C-F
02.3.19.02 1 : 25

ADALHÖNNUEUR
Úti Daga: 14.11.2017 Fyrsta útgáfa A Skýring: Hl. af: Yfirf. GES_DES

ÁRITUN ADALHÖNNUEURAR
ÚTI ARKITEKTUR
BALDUR Ó. SVAVARSSON
ARKITEKT LAJ SAMMÓ
120357-5149

EFLA
VERKFRÆÐISTOFA
sími 412 6000 www.efla.is

World Class
Tjarnarvellir 7
221 Hafnarfjörður

Rafiagnir
Rafiagnir í vegg og jarðveg
Snið

TEKNIÐNÚMUR	BLAÐSTÆÐ	HANNAÐ	GES
2768-004	A1	TEKNAÐ	HVH
XX_3_19_02		VIÐFARNAÐ	GES
DAGS	HEITIKVÆÐI	UTGÁFA	
29.08.2017		A	
SWAÞRYKT	DES	David Eysteinn Solvason	
KENNITALA:		KM 0355-3339	

T:0211Tjarnarvellir 7