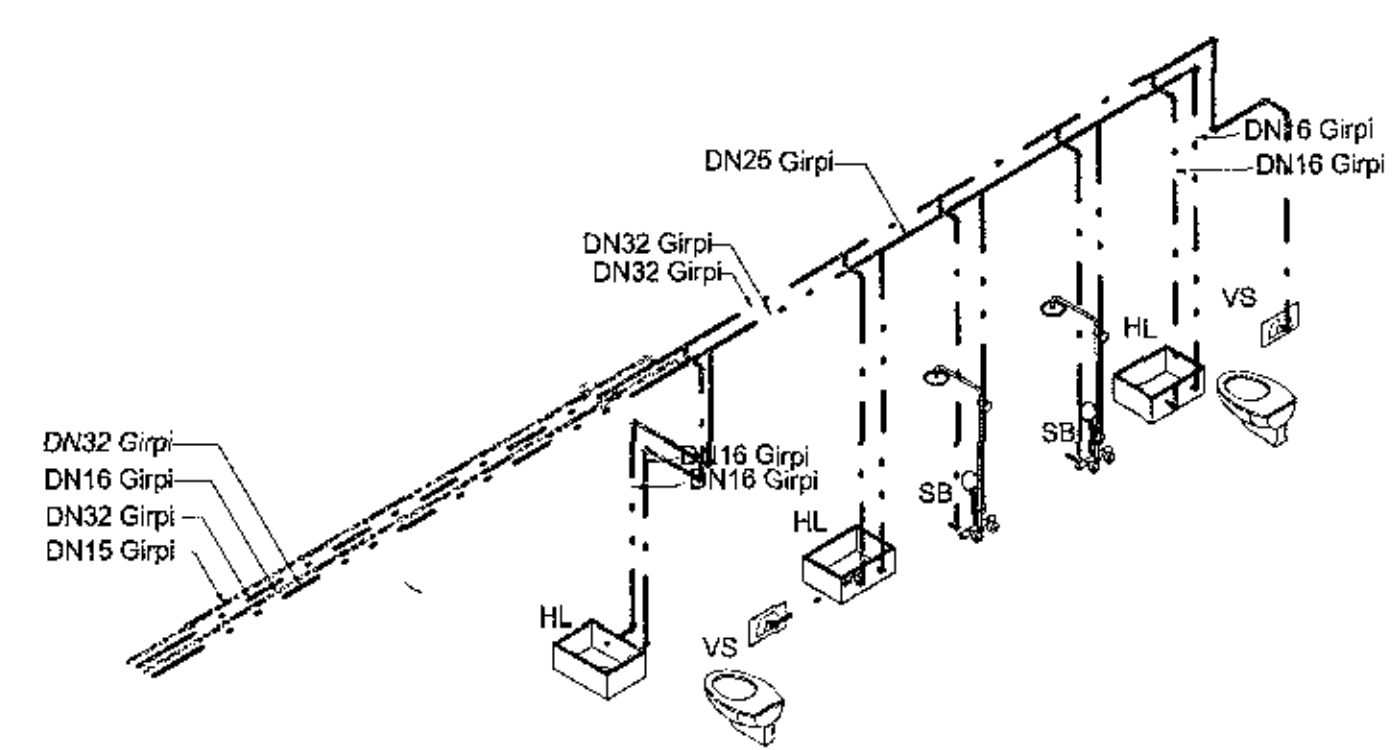
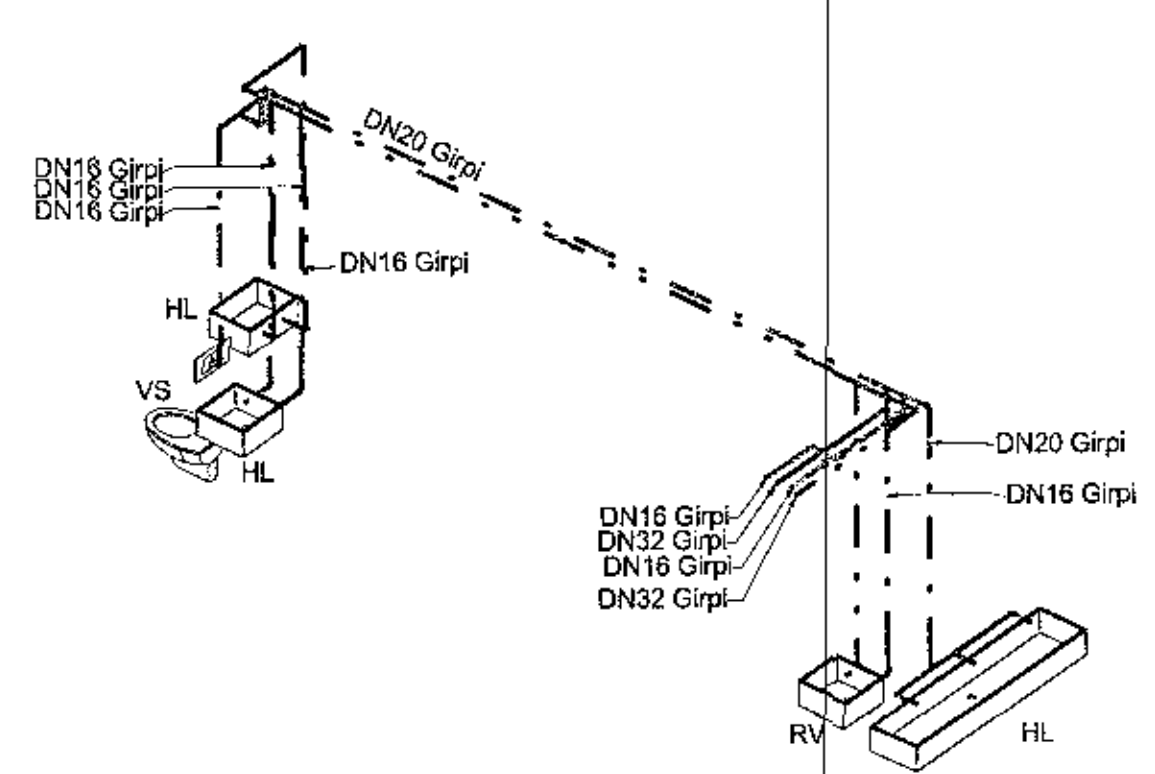


1706075 06.12.2017  
 28. des. 2017  
 1491

ADALHÖNNUDUR

| Útg. | Dags.      | Skýring | Br. af: | Yfirf. |
|------|------------|---------|---------|--------|
| A    | 05.12.2017 |         | HSG, RS |        |

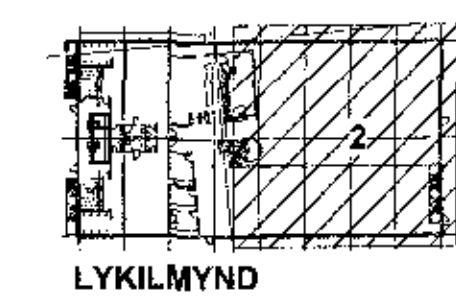


- Sturtúkerfi
- Hringrás sturtúkerfis
- Hringrás kalda vatns
- Hringrás heita vatns
- Neysluvatni heitt
- Neysluvatni kalt

Ómerktur hringur táknar að lögnum færist upp eða niður innan hæðar.  
 Hringur með klur PU, PN eða PU/PN táknar að lögnum færist upp eða niður á milli hæða.

T.K - Áætlaður topp kóli  
 B.K - Botnkóli

ÁRTUN ADALHÖNNUNARSÍÐU  
**ÚTI**  
 A R K I T E K T A R  
 BALDUR Ó. SVAVARSSON  
 A R K I T E K T  
 120157-5149



**EFLA**  
 VERKFRÆÐISTOFA  
 sími 412 6000 www.efla.is

World Class  
 Tjarnarvellir 7  
 221 Hafnarfjörður

Lagnir og loftræsikerfi  
 Neysluvatnskerfi

|            |                          |                                 |     |
|------------|--------------------------|---------------------------------|-----|
| TEKNIÐMÉR  | BLAÐSTYRÐ                | HANNAÐ                          | HSG |
| 2768-004   | A1                       | TEKNAÐ                          | APK |
| XX_2_34_02 |                          | VEFARÁÐG.                       | RS  |
| DAGS.      | MÆLKVARÐI                | ÚTGÁFA                          |     |
| 05.12.2017 | 1 : 100                  | A                               |     |
| SAMÞYNDI:  | Rómar H. Steinhilmarsson | <i>Rómar H. Steinhilmarsson</i> |     |
| KENNITALA  | 031149-4449              |                                 |     |

EFLA\Tjarnarvellir\_2017\_02\_34\_02.dwg