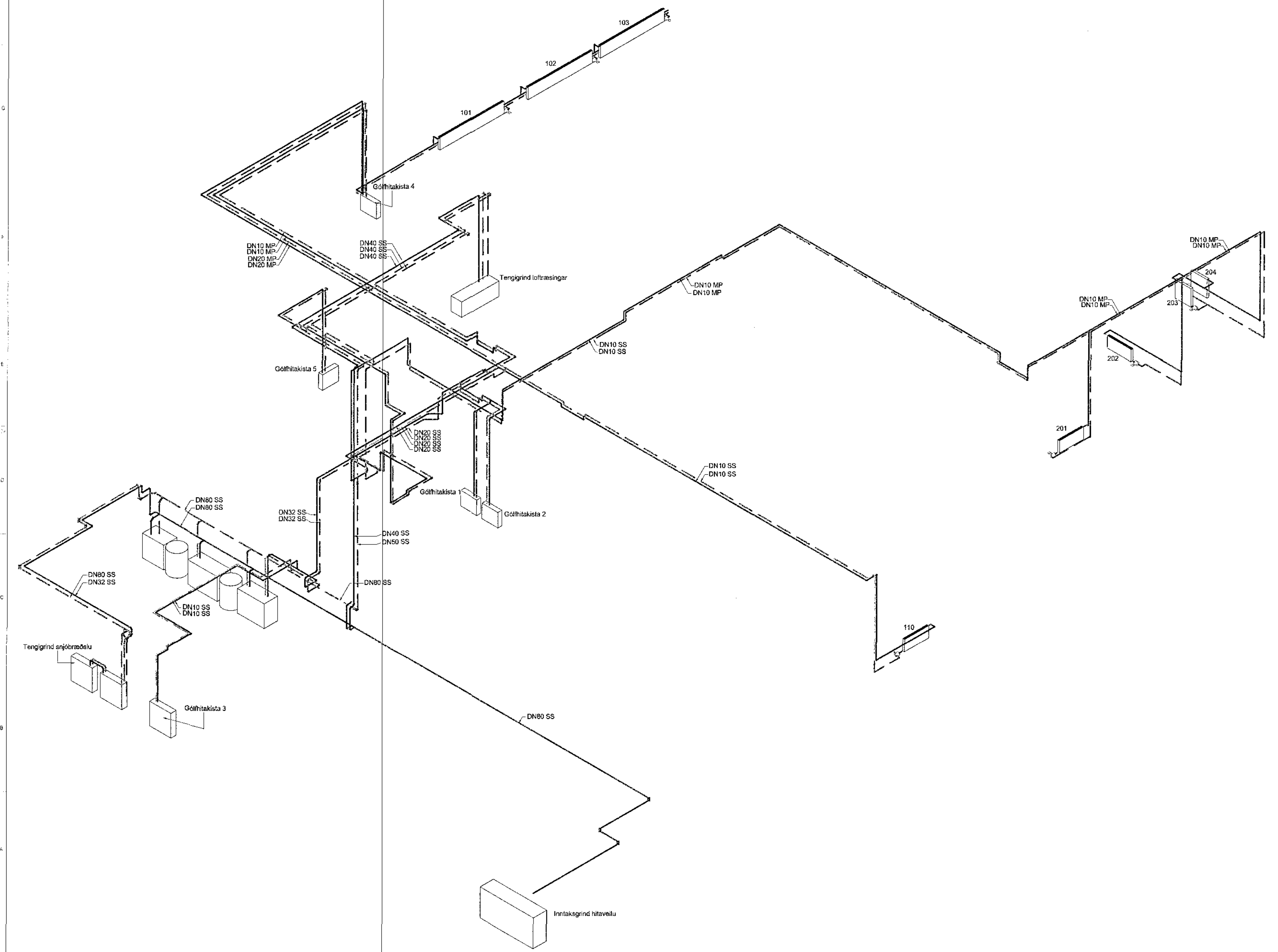


1706075 06.12.2017

28. des. 2017  
Byggingarstærktun

ADALHÖNNUBUR

Útg.	Dag.	Skýring	Brátt	Yfir.
A	08.12.2017		HSG	RS



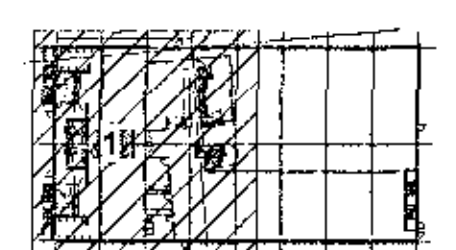
ÁRTUN ADALHÖNNUBUR:

**UTI**  
 A R K I T E K T A R  
 BALDUR Ó. SVAVARSSON  
 A R K I T E K T T A I S A M A N G  
 120357 7749

Hitakerfi heilt  
Hitakerfi kalt

Ómerktur hringur táknar að lögn færist upp eða niður innan hæðar.  
Hringur merktur PU, PN eða PUPN táknar að lögn færist upp eða niður á milli hæða.

T.K - Ásliðdur topp kóti  
B.K - Botnkóti



LYKILMYND

**EFIA**  
 VERKFRÆÐISTOFA  
 sími 412 0000 www.efia.is

World Class  
 Tjarnarvellir 7  
 221 Hafnarfjörður

Lagnir og loftrásikerfi  
Hitakerfi

TEKNIÐMÉR	BLÆSTÆRB	HANNAÐ	HSG
2768-004	A1	TEKNAÐ	APX
xx_2_44_01		VEFNAÐ	RS
DAGI	MÆLKAÐI	ÚTGAFA	
05.12.2017	1:200	A	
SAMMYKKT:	Rúnar H. Sveinsson	Rúnar H. Sveinsson	
KENNITALA:	031148-4448		

EFIA\user\TTPP\_Tjarnarvellir\_7\_2017\_apr@efia.is\...