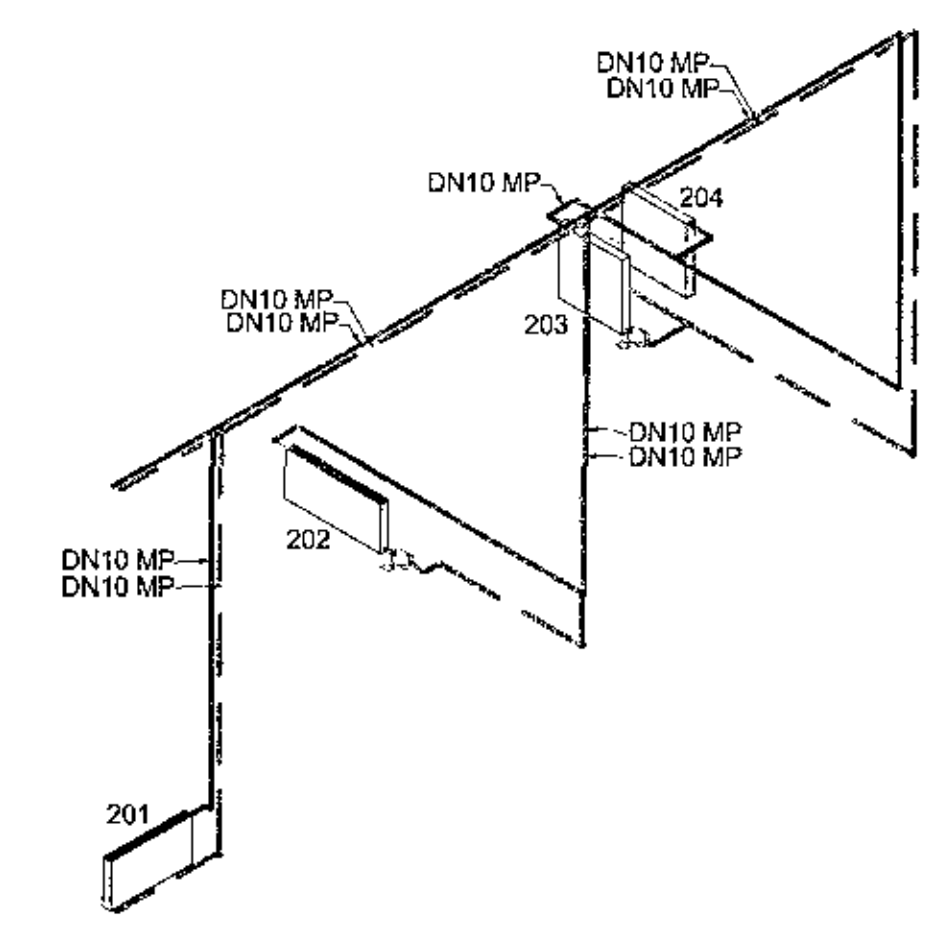
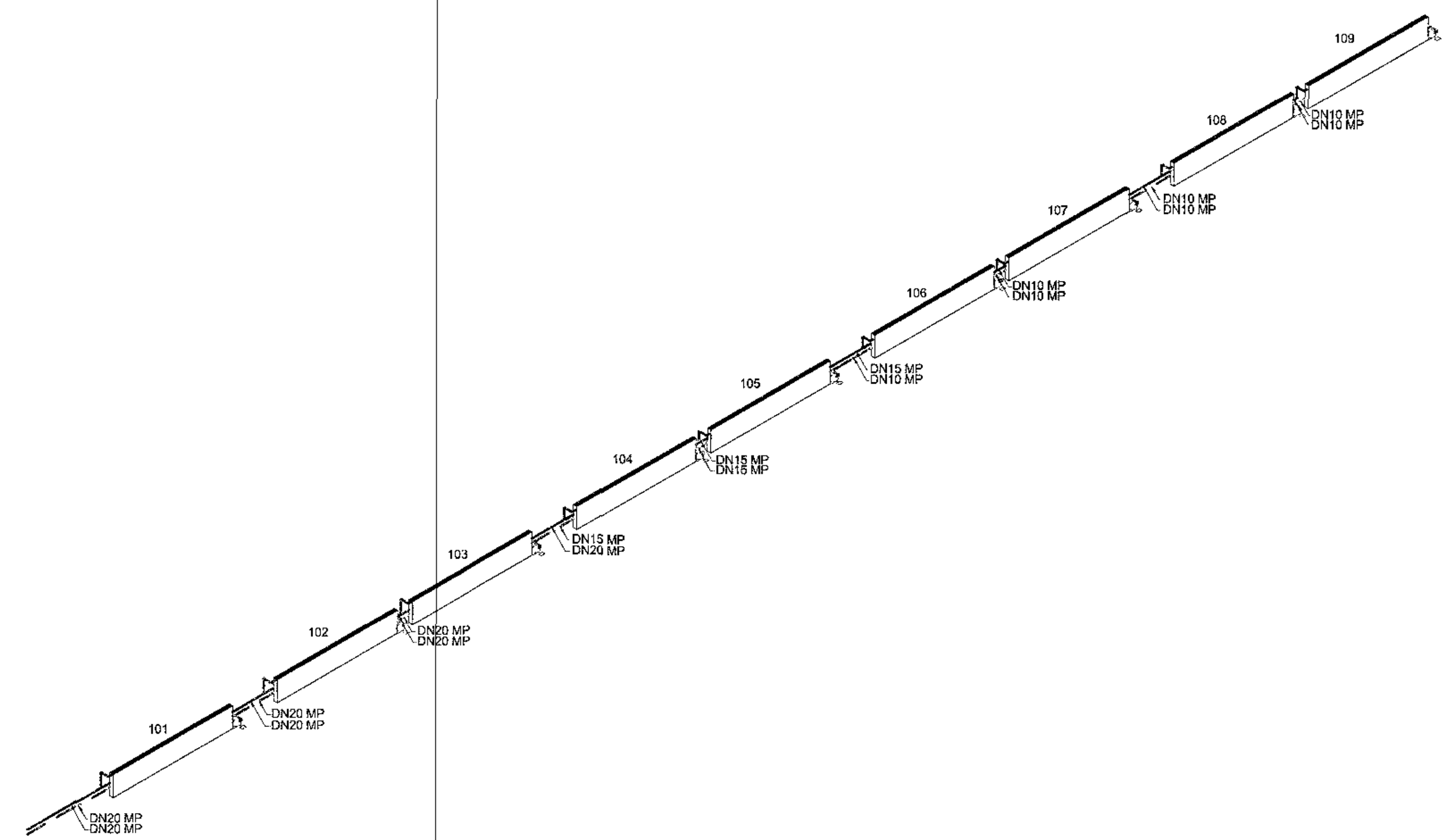


1766875 04.12.2017

20 des. 2017

Útg.	Dags.	Skýring	Br. nr.	Yfirf.
A	05.12.2017		HSD	RB

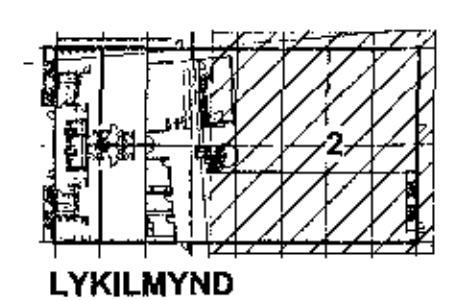


ÁRTUN ADALHÖNNUBAR:  
**ÚTI**  
 ARKITEKTAR  
 BALDUR Ó. SVAVARSSON  
 ARKITEKTI EMI SAMARSI  
 1203LS/5149

Hitakerfi heit  
 Hitakerfi kalt

Ómerktur hringur táknar að lögnum færist upp eða niður innan hæðar.  
 Hringur merktur PU, PN eða PU/PN táknar að lögnum færist upp eða niður á milli hæða.

T.K - Áætlaður loopp kóði  
 B.K - Botnkóði



**EFIA**  
 VERKFRÆÐISTOFA  
 sími 412 0000 www.efia.is

World Class  
 Tjarnarvellir 7  
 221 Hafnarfjörður

Lagnir og loftrásikerfi  
 Hitakerfi

TEIÐINGIÐMER	BLAÐSTÆÐ	HANNAÐ	HSD
2768-004	A1	TEKNAÐ	APK
xx_2_44_02		IFRIFAÐ	RS
DAGS.	MÆLIKVARÐ	ÓTGÁFA	
05.12.2017		1 : 200	A
SAMHYKKT:	Rúnar H. Steinsen	Rúnar H. Steinsen	
KENNITALA:	031149-4449		

E:\Local\Tjarnarvellir\_7\_2017\_apk\efia.a1.rvt