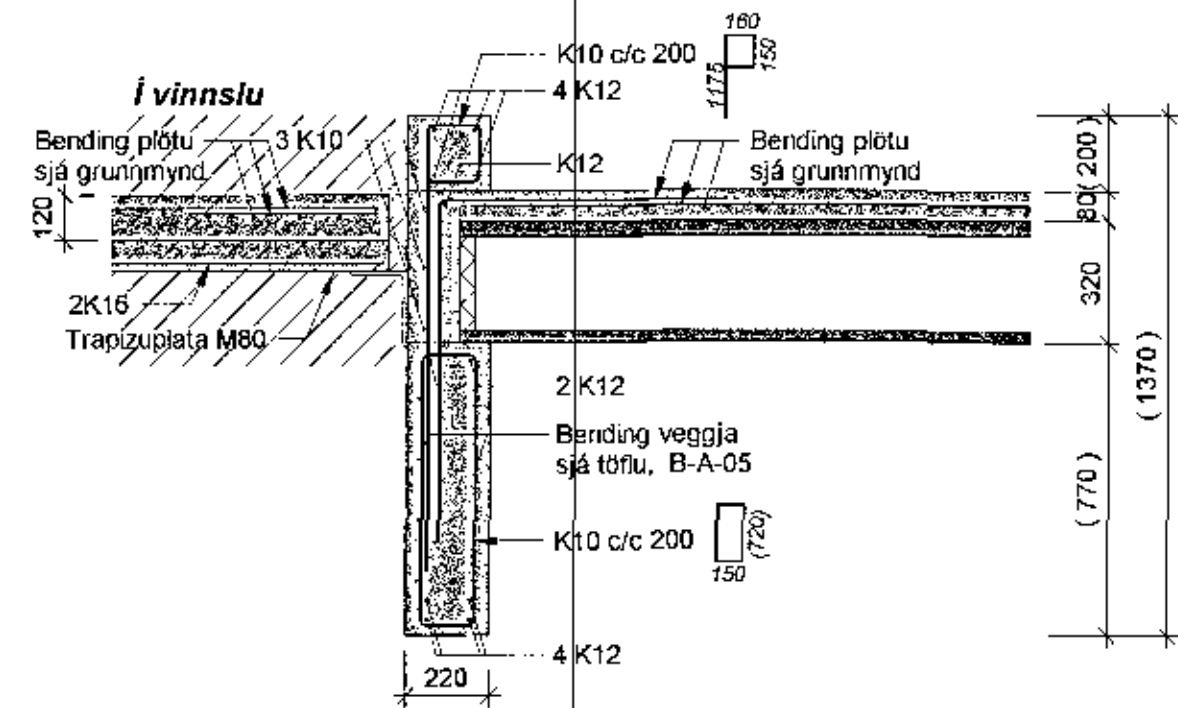


B26 Snið
1:20



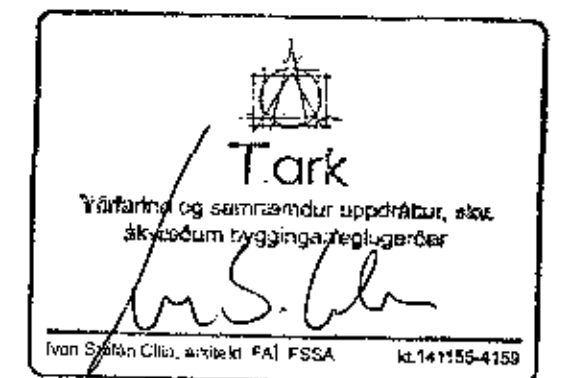
B27 Snið
1:20

Samþykkt þingi
22. des. 2017
Höfundur: [Signature]

Skýringar:

Öll mál eru í millimetrum.
Allir kótar í metrum.
Allar málsetningar og kótar koma fram á teikningun arkitekta og skal samræyna öll mál við þær.
Beygjumál járna skal samræyna og beru saman við málsetningar á steyptum byggingarhlutum skv. Arkitektateikningum og fyrirskrifaða steyphulu skv. teikningum VSÓ Ráðgjöf.
Sjá gataplán fyrir úrtök í steypu.
Einangrun er skv. teikningu arkitekta.
Þéttborð skal breiddur yfir öll steypuskil í úteggjum og að veggjum sem fyllt er að.
Brunovarnir á holplötum og deltabitum, sjá teikningar arkitekta.

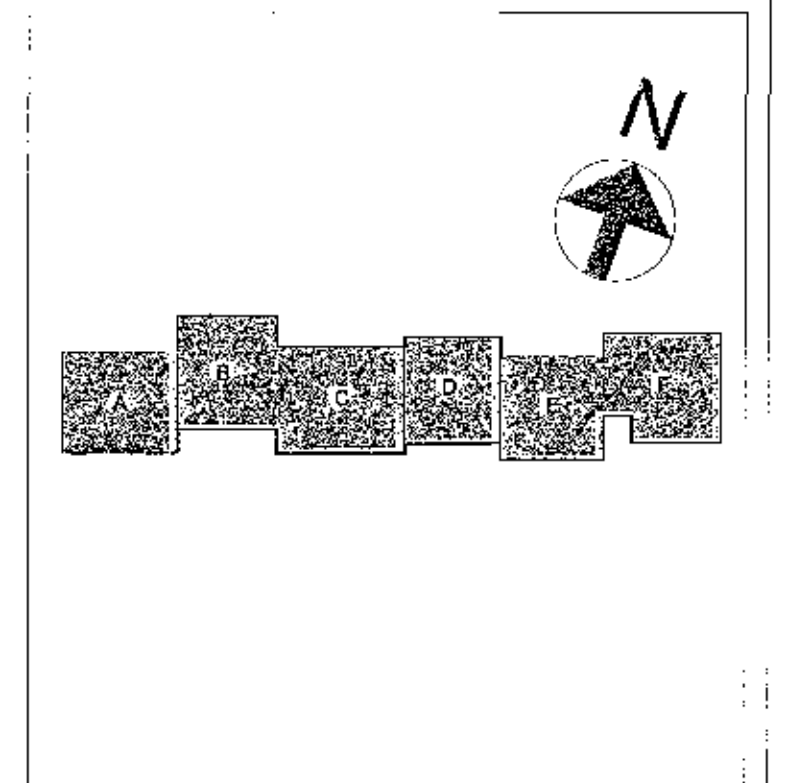
Hönnun og val á holplötum, deltabitum, tengingum þeirra og innsteyptum festingum er gert af framleiðanda út frá álagsforsendum uppgæfnum frá VSÓ



Tilvísanir:

Almennar skýringar B-A-01
Almenn snið B-SD-01-02
Bending veggja B-A-05
Lagnateikningar
Gataplán
Teikningar arkitekta

Br. | Dags. | Breyting | Reikn.



Verkteikning

VSÓ RÁÐGJÖF
ISKANHUNUM 21, 101 REYKJANÍK, 108 3SS 9800, LEBTÍNGISVAG 100-101

Hádegisskarð 1, Hafnarfirði
Skóli, mhl.01

Burðarvíki
Snið og deil
Höfundur / teiknaður: [Signature]
Titill: [Signature]
Skrifað: [Signature]
Mál: [Signature]
Reykjavík: 08.12.2017

Skala: 1:20 (A1)
Blátt: 17207

17207 B-SD-12