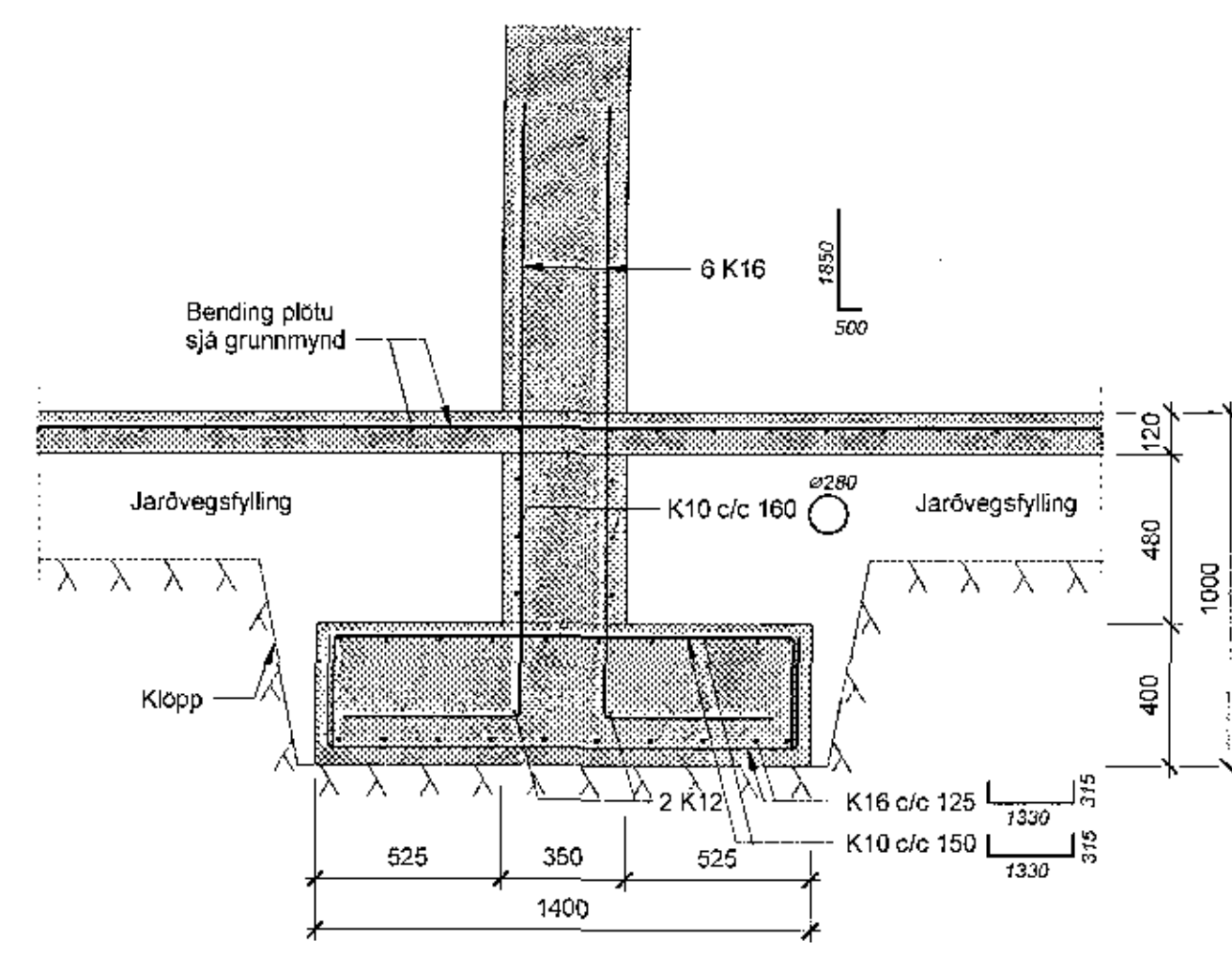
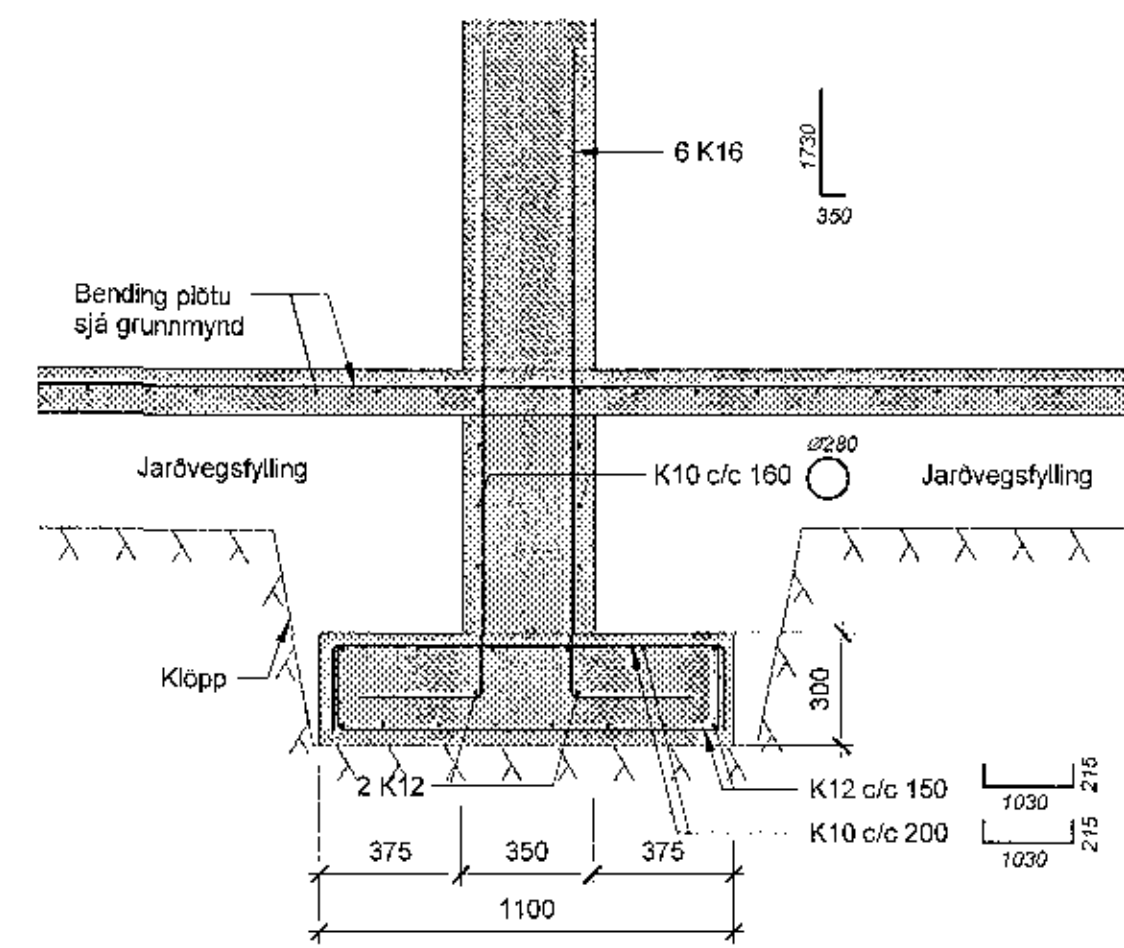


22. ág. 2017  
Byggingafræðingur / HB



A25 Snið  
1:20



A26 Snið  
1:20

Alhvarfarsmargirferðir  
Lögfræðingur / HB

**Skýringar:**

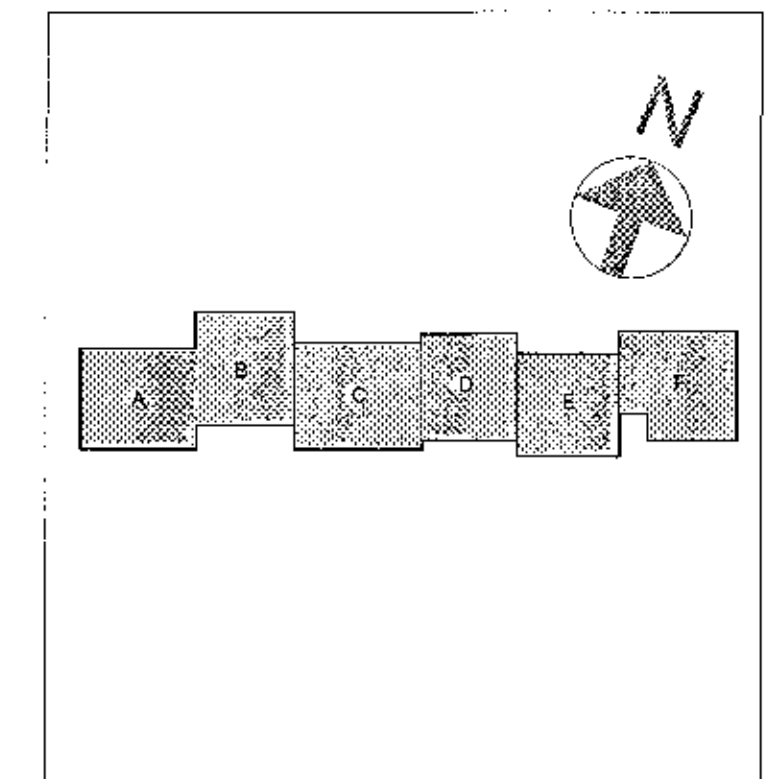
Oll mál eru í millimetrum.  
Allur kótur í metrum.  
Allar málsetningar og kótar koma fram á teikningum arkitekta og skal sannreyna öll mál við þær.  
Beygjumál jáma skal sannreyna og bera saman við málsetningar á steytum byggingarhlutum skv. Arkitektateikningum og lýrskráðaða steyputulu svk. teikningum VSÓ Ráðgjöf.  
Sjá gataplán fyrir úrtök í steypu.  
Einangrun er skv. teikningu arkitekta.  
Pettibordi skal bræddur yfir öll steypuskil í úlveggjum og að veggjum sem fyllt er að.



**Skýringar:**

Almennar skýringar B-A-01  
Lagnateikningar  
Gataplán  
Teikningar arkitekta

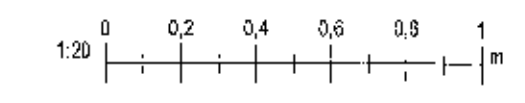
Br.	Dags.	Breyting	Rektn.



Verktækning  
**VSÓ RÁÐGJÖF**  
BORGARTAN 22, 101 REYKJAVÍK, 1016 REYKJAVÍK, ÍSLAND

Hádegisskarð 1, Hafnarfirði  
Skóli, mhl.01

Byrðarviki  
Snið og deili  
Höfundur / teiknari: SÖRENÁLE  
Höfundur: HB  
Skrifað: 25.12.2017  
Rýsing: 25.12.2017



Mást: 1:20 (A1)  
Væðing: Tekn. IV  
17207 B-SD-05