

Almenn snið og deili 1:20

Holplötur

Almennt

Verktaki skal í samráði við einingaráframleiðanda hanna einingarnar samkvæmt gildandi tölenskum stóðum og reglugerðum. Fylgja skal uppdráttum arkitekts varðandi stærðir og staðsetningu platna. Verktaki skal jafnframt kynna sér rafmagna- og lagnateikningar sem hafa áhrif á framkvæmd verkefns og hönnun. Um aðrar kröfur sem gerðar eru til eininganna er vísað til ákvæða byggingaryfirvalda, þ.m.t. ákvæði um brunapól.

Asteyplagi ofan á holplötunum er 80mm með K10 c/c 140 bændingum sem tengist í raufum. Holplötunum skulu hafa 80 mm ásetu á bitum og veggjum og skulu hvíla á neðrenn stílpöllum.

Efniskröfur

Umhverfistökukur steypu í einingum er XC1. Val á steypu, og lágmarks hula járna skal vera skv gildandi staði.

Álagforsendur

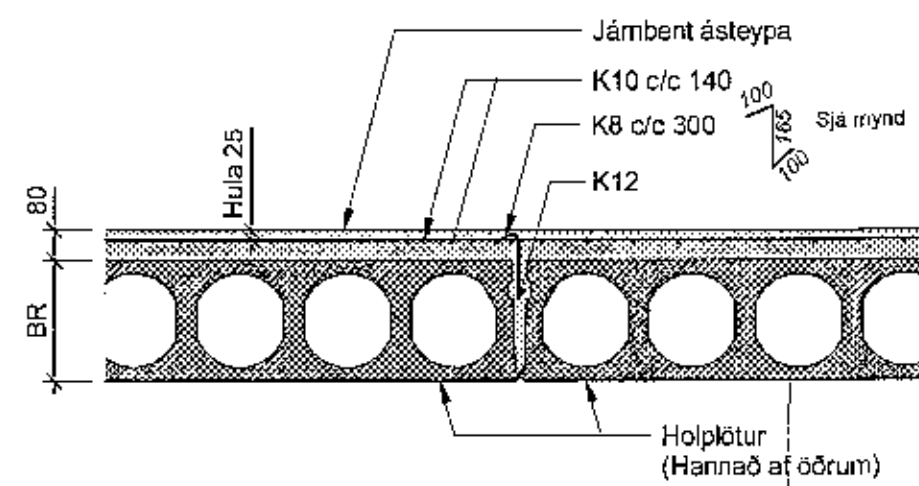
Álag er skilgreint á grunmynd B-A-01, B-A-02 og B-A-03.

Stíflnir

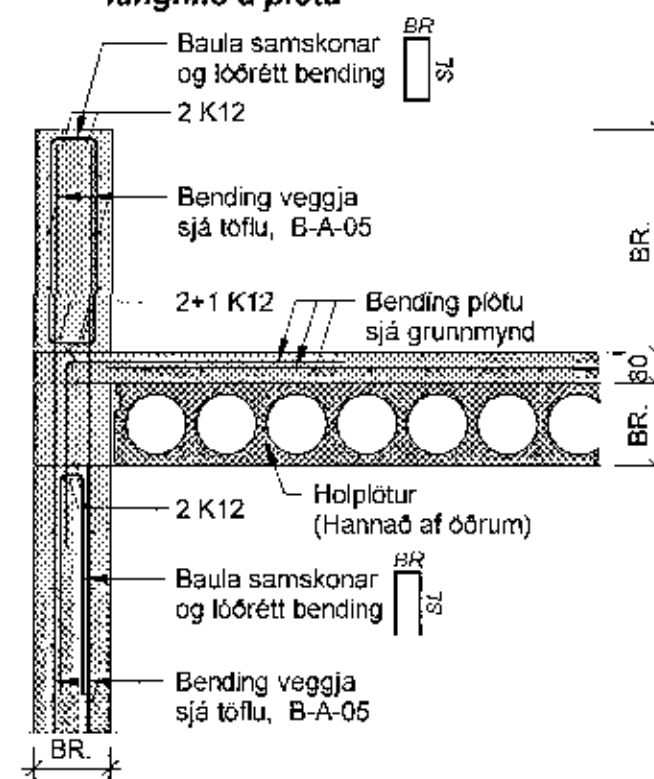
Hámarks formbreyting eininga skal vera í samræmi við ákvæði byggingarreglugerðar og er bygging í flokki A.

Hönnun og uppsetning verktaka á einingunum tryggja fyrnað á þeim sem nemi 80% af niðurbeygju vegna eiginþyngdar.

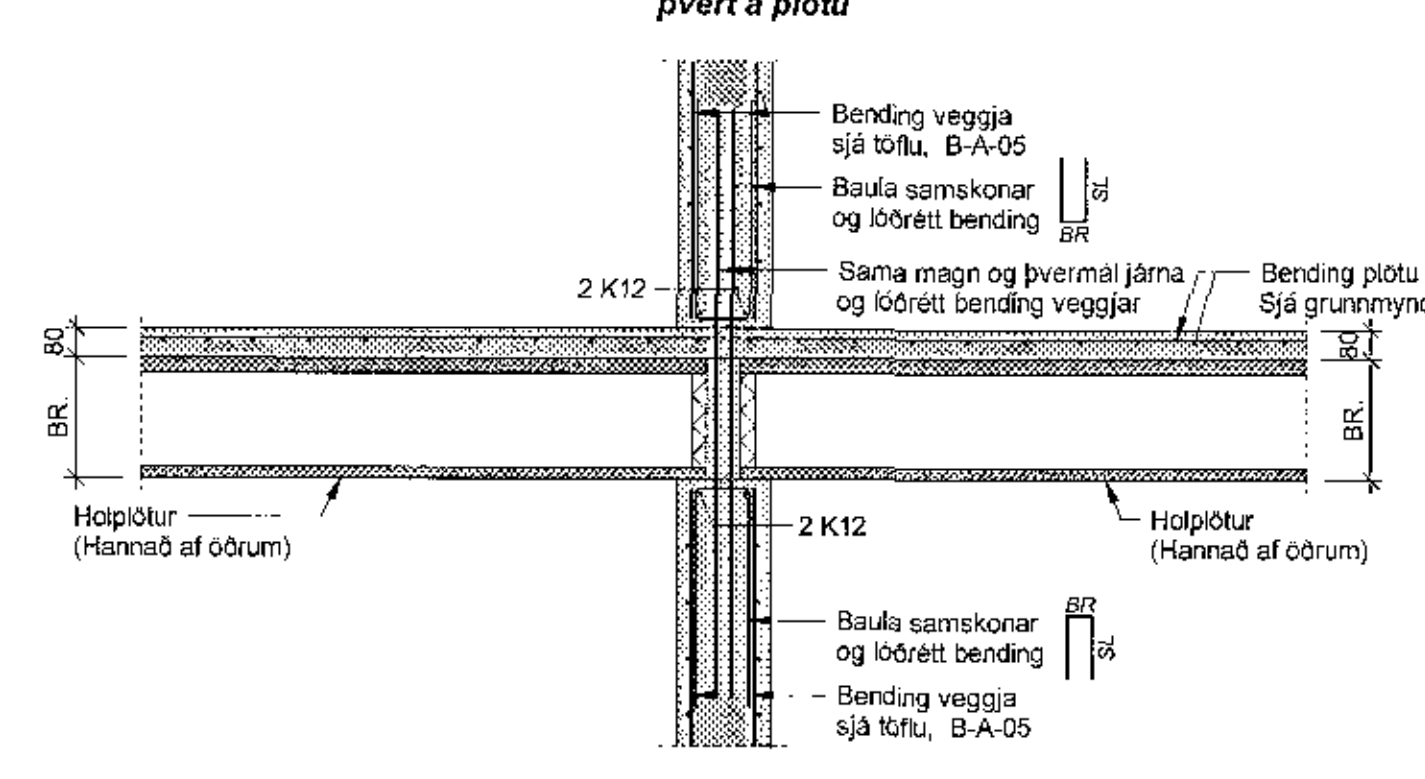
Misbreyting eininga skal ekki vera meiri en nákvæmniskröfur á blaði B-A-01 leyfa.



Lóðrétt snið tenging holplötu við vegg, við op, langhlíð á plötu

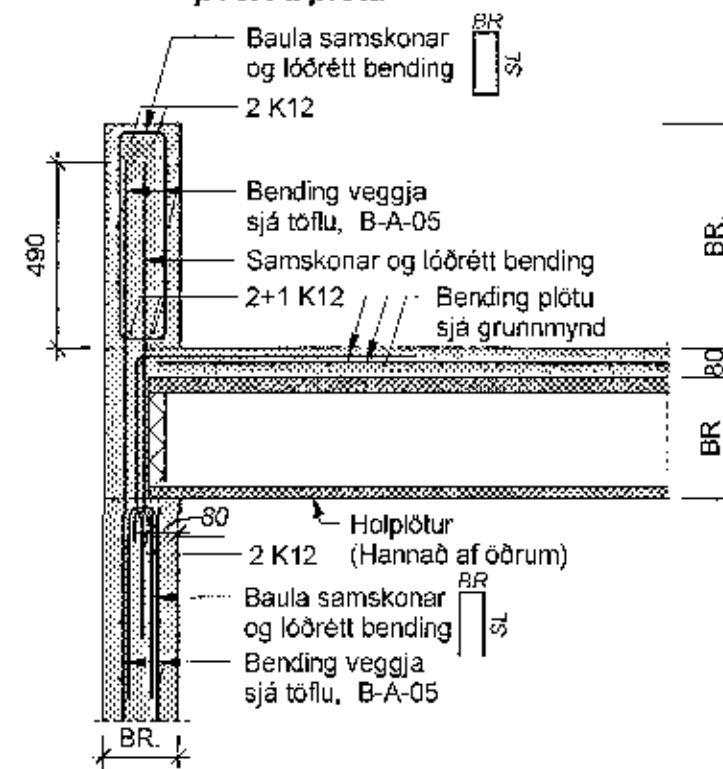


Lóðrétt snið tenging holplötu við steypa vegg, þvert á plötu

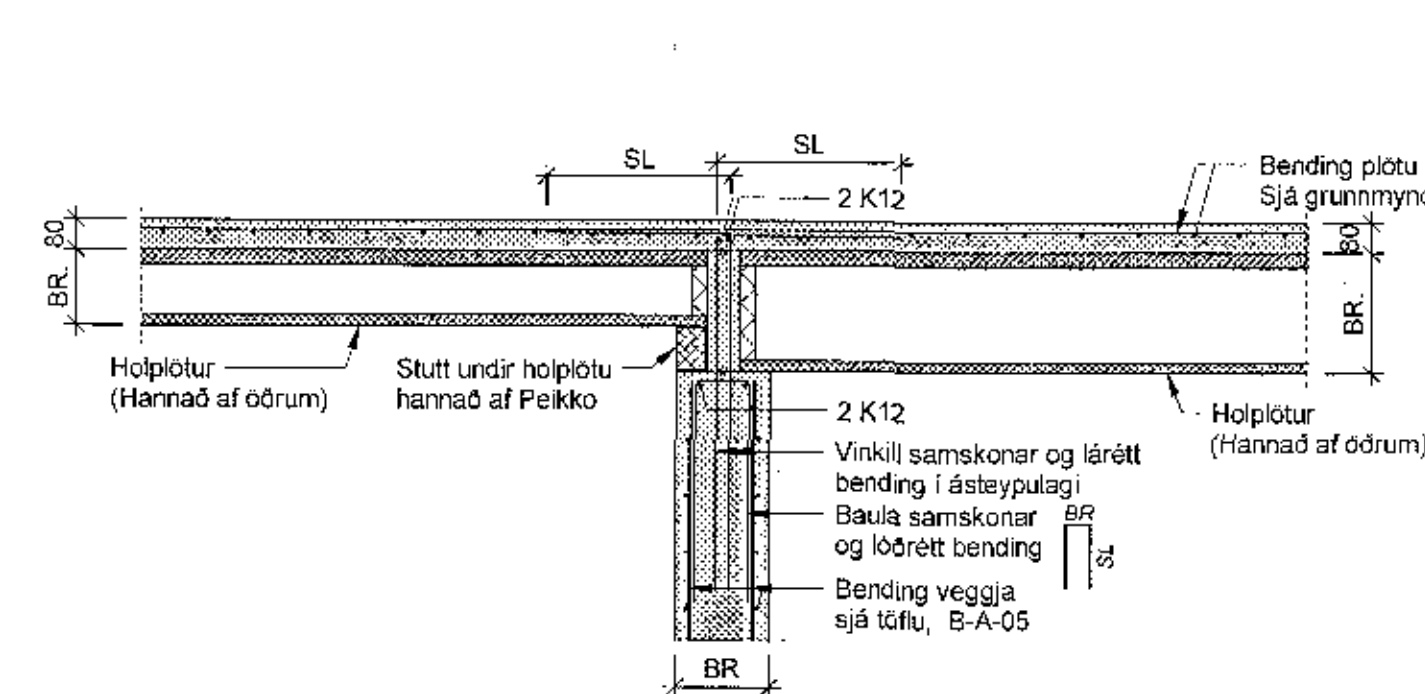


SL = 490 fyrir K10
580 fyrir K12
780 fyrir K16
970 fyrir K20
1210 fyrir K25

Lóðrétt snið tenging holplötu við vegg, við op, þvert á plötu

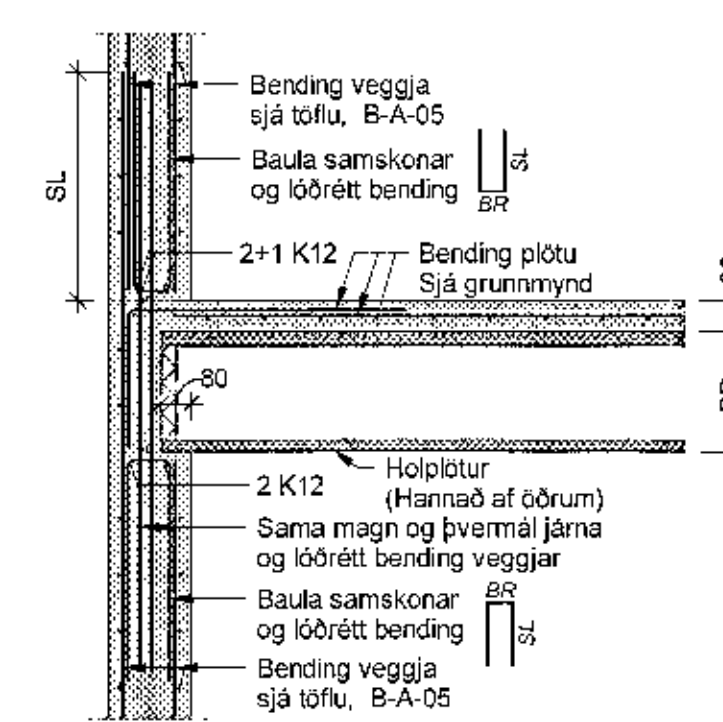


Lóðrétt snið tenging holplötu við steypa vegg, ekki veggur fyrir ofan, þvert á plötu

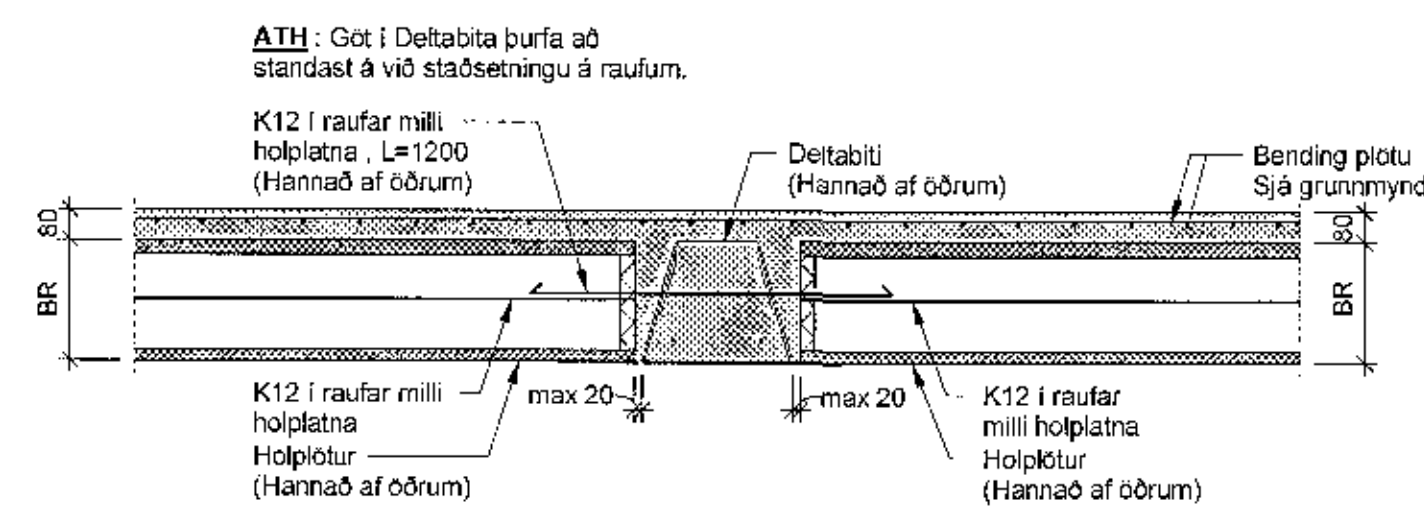


SL = 490 fyrir K10
580 fyrir K12
780 fyrir K16
970 fyrir K20
1210 fyrir K25

Lóðrétt snið tenging holplötu við vegg, langhlíð á plötu

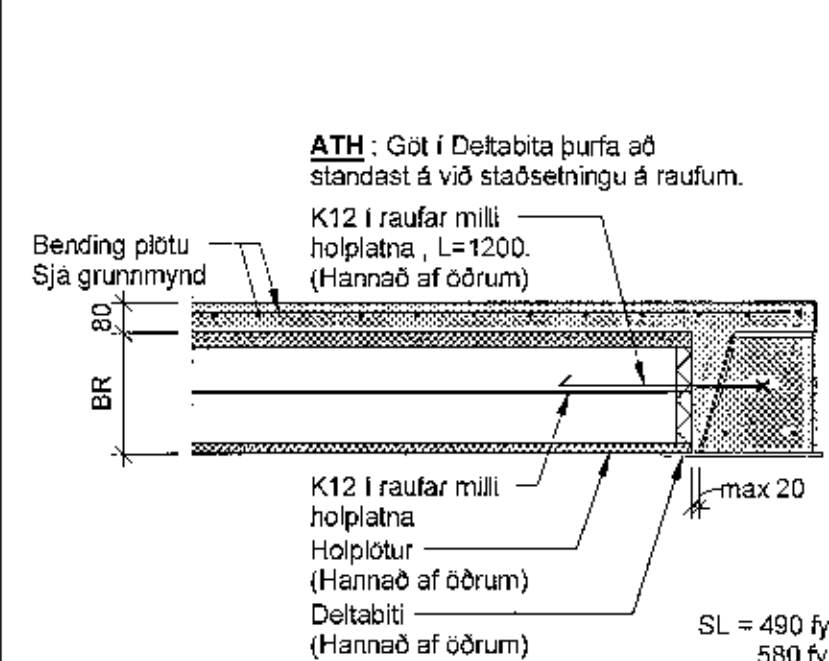


Lóðrétt snið tenging holplatna við Deltabita, þvert á plötu



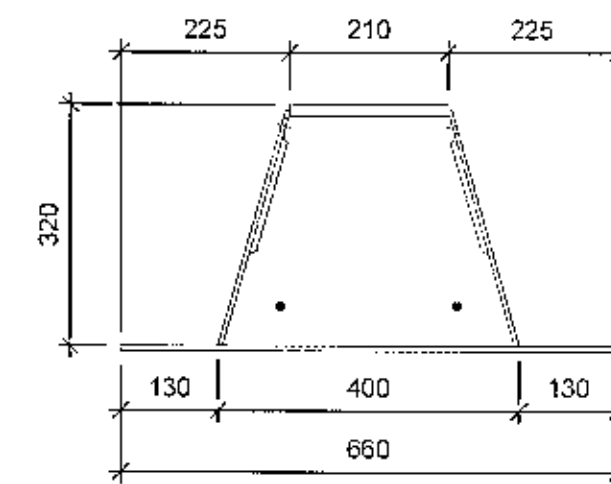
SL = 490 fyrir K10
580 fyrir K12
780 fyrir K16
970 fyrir K20
1210 fyrir K25

Lóðrétt snið tenging holplötu við Deltabita, þvert á plötu

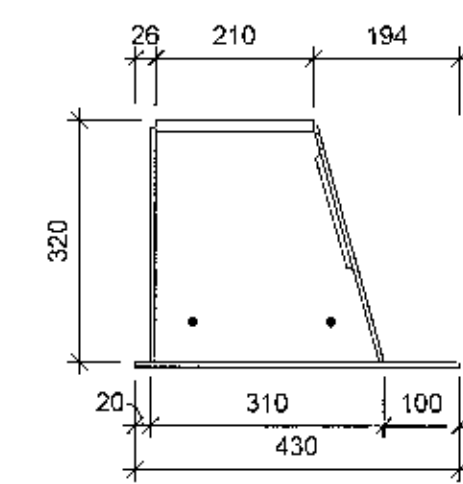


SL = 490 fyrir K10
580 fyrir K12
780 fyrir K16
970 fyrir K20
1210 fyrir K25

Lóðrétt snið Deltabiti D32-400



Lóðrétt snið Deltabiti DR32-310



22. des. 2017

Skýringar:

Öll mál eru í millimetrum. Allir kótar í metrum.

Allar málsetningar og kótar koma fram á teikningum arkitekta og skal samræyna öll mál við þær.

Beygjunál járna skal samræyna og bera saman við málsetningar á steypjum byggingarritum skv. Arkitektateikningum og fyrirskrifaða steypuhulu skv. teikningum VSÓ Ráðgjöf.

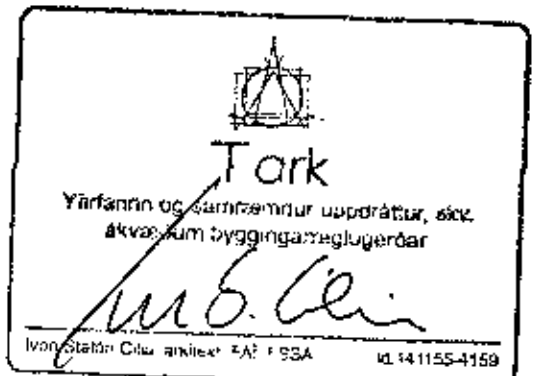
Sjá gataplán fyrir úrtök í steypu.

Einangrun er skv. teikningu arkitekta.

Þéttborði skal bræddur yfir öll steypuskil í útveggjum og að veggjum sem fyllt er að.

Brunavarnir á holplötum og deltabitum, sjá teikningar arkitekta.

Hönnun og val á holplötum, deltabitum, tengingum þeirra og innsteyptum festingum er gert af framleiðanda út frá álagforsendum uppgefnum frá VSÓ



Skýringar:

Almennar skýringar

Almenn snið

Bending veggja

Snið og deili

Lagnateikningar

Gataplán

Teikningar arkitekta

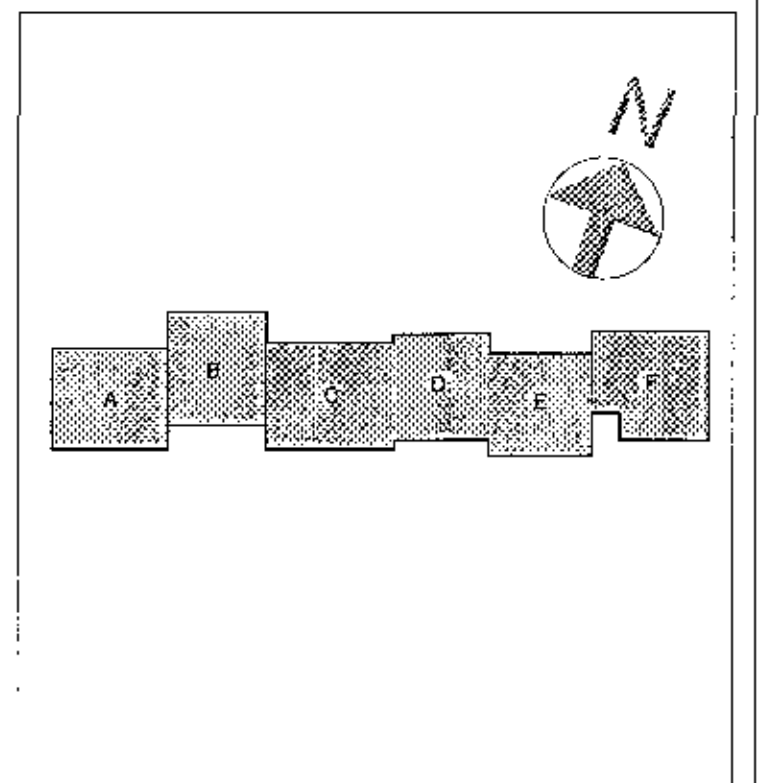
B-A-01

B-SD-01-02

B-A-05

B-SD-03-10-11

Br. | Dags. | Breyting | Reikn.



Verkeigning

VSÓ RÁÐGJÖF

2024-12-22 10:30:00 AM IS-SD-002-000000000000

Hádegisskaró 1, Hafnarfirði

Skóli, mhl.01

Burðarvísi: Hannað felið: IS-SD-01-02
Mál nr.: RG 1
Skýringar: GfR. Ágústsson
Dagur: 2017.12.22
Tölur: 1:20 (A1)
Tönnu: 0.11 2017

17207 **B-SD-02**

