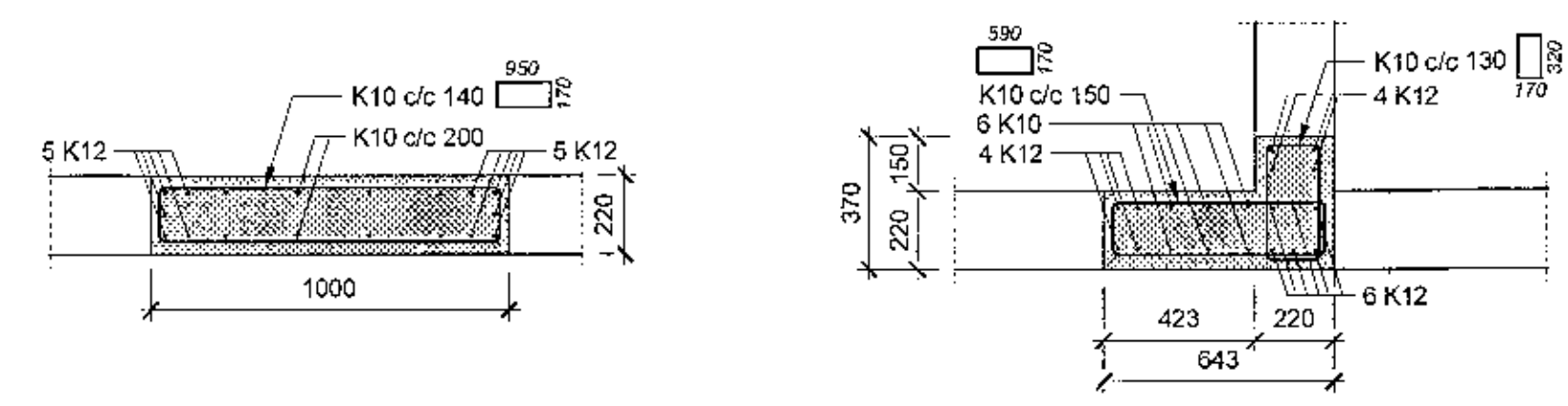


Skýringar:
 Öll mál eru í millimetrum. Allir kótar í metrum.
 Allar málsetningar og kótar koma fram á teikningum arkitekta og skal samræyna öll mál við þær.
 Beygjumál járna skal samræyna og bera saman við málsetningar á steyplum byggingarritluta skv. Arkitektateikningum og fyrirskrifaða steyphulu skv. teikningum VSÓ Ráðgjöf.
 Sjá gataplön fyrir úrtök í steypu.
 Einangrun er skv. teikningu arkitekta.
 Þéttborð skal bræddur yfir öll steypskúl í útvægjum og að veggjum sem fyllt er að.



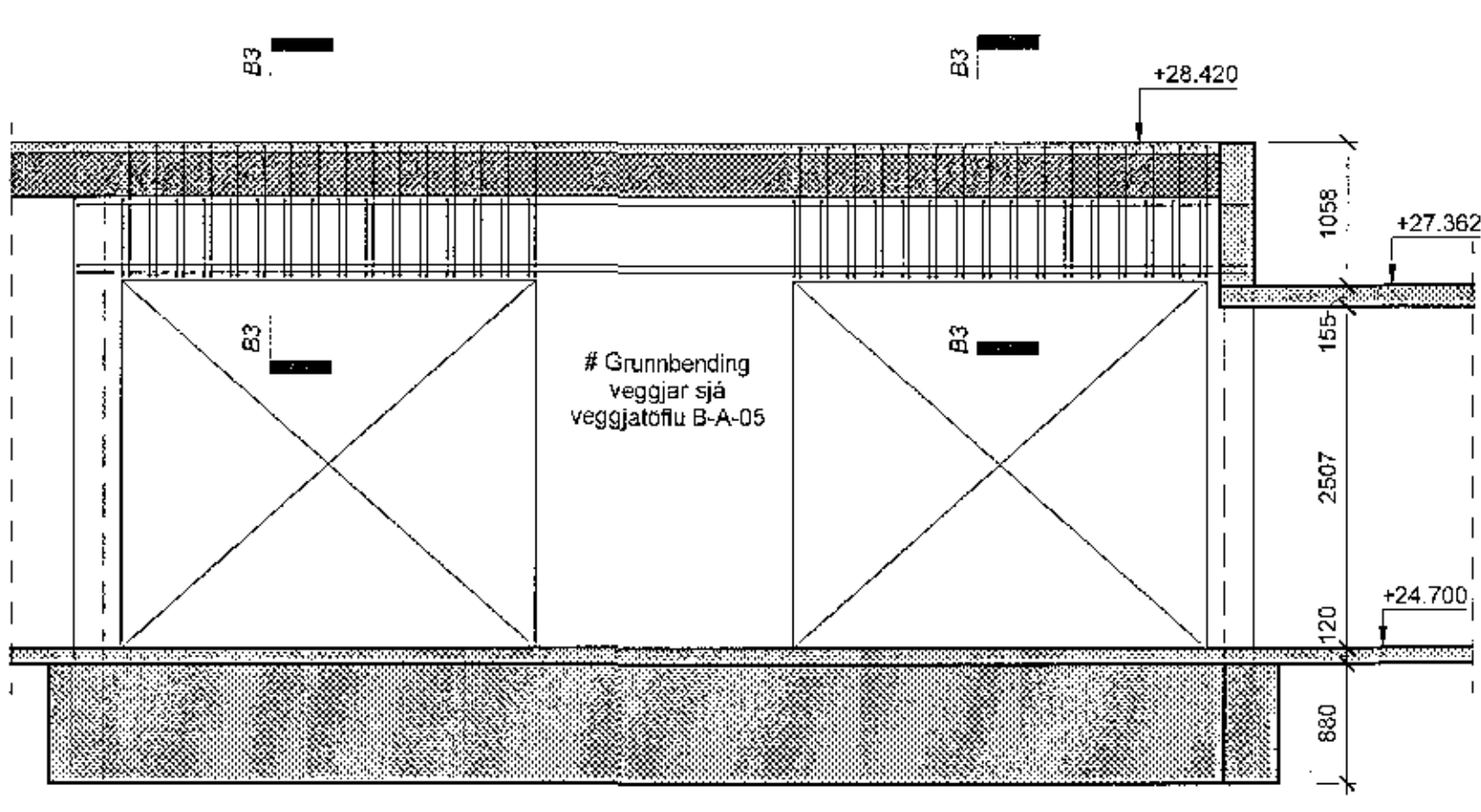
Sérþending veggja teiknuð inn. Almenn þending sjá veggjatöflu B-A-05, er ekki teiknuð inn á hlíðarmynd. Frágangur við glugga- og dyraop og samskipti veggja er ekki teiknuð inn á hlíðarmynd, sjá nánar almenn snið B-SD-01-02.

H1 V-C-01
1:50



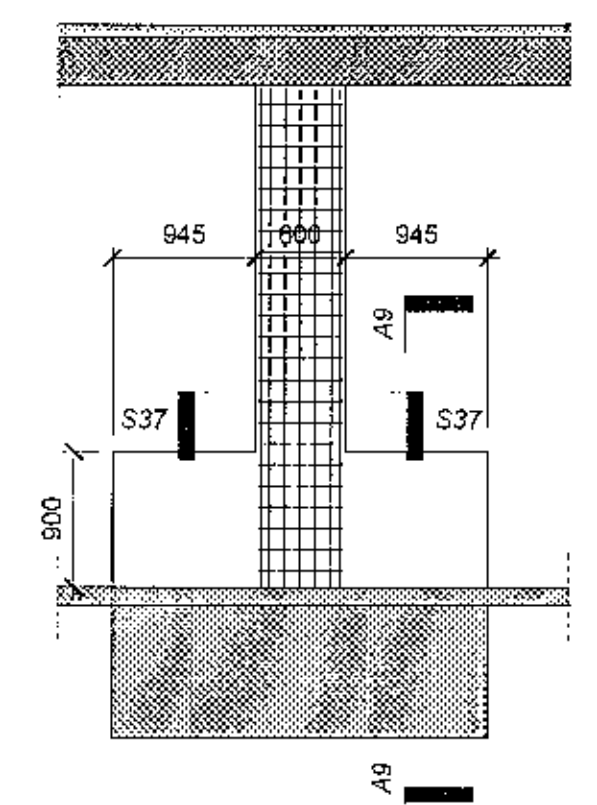
S34 - Hluti C, 2.h, 1000x220
1:20

S35 - Hluti C, 2.h
1:20



Sérþending veggja teiknuð inn. Almenn þending sjá veggjatöflu B-A-05, er ekki teiknuð inn á hlíðarmynd. Frágangur við glugga- og dyraop og samskipti veggja er ekki teiknuð inn á hlíðarmynd, sjá nánar almenn snið B-SD-01-02.

H2 V-C-01
1:50

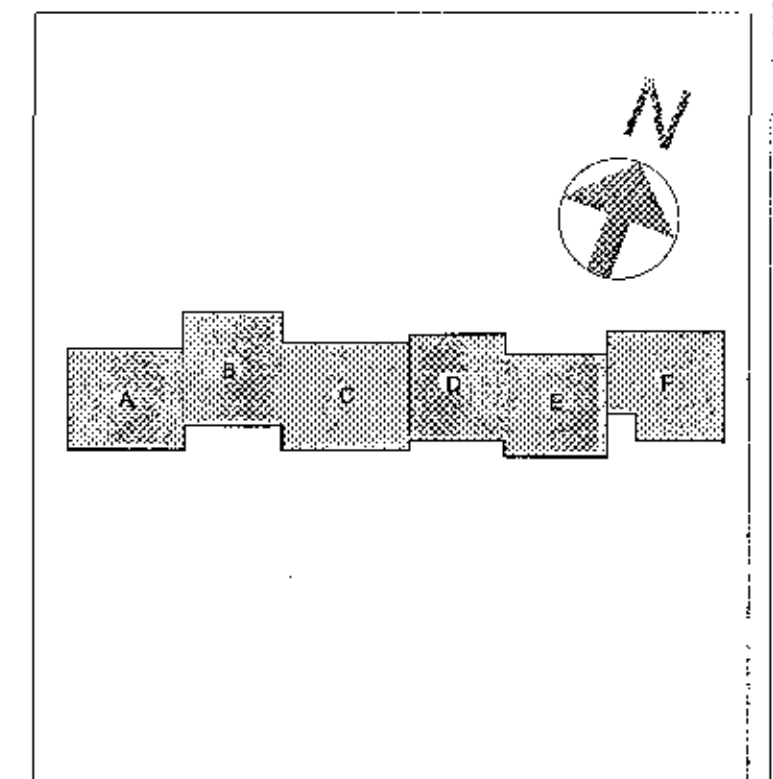


Sérþending veggja teiknuð inn. Almenn þending sjá veggjatöflu B-A-05, er ekki teiknuð inn á hlíðarmynd. Frágangur við glugga- og dyraop og samskipti veggja er ekki teiknuð inn á hlíðarmynd, sjá nánar almenn snið B-SD-01-02.

H3 V-C-13
1:50

Skýringar:
 Almennar skýringar B-A-01
 Almenn snið B-SD-01-02
 Þending veggja B-A-05
 Snið og deili B-SD-03-10-11
 Lagnateikningar
 Gataplön
 Teikningar arkitekta

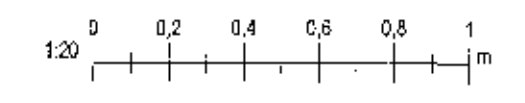
Br.	Dags.	Breyting	Rekja.



Verkefning
VSÓ RÁÐGJÖF
BSGSM7390.02, 10.10.10-PLUKK, 10K, 100-100, 10.10.10-PLUKK, 10.10.10-PLUKK

Hádegisskarð 1, Hafnarfirði
 Skóli, mhl.01

Byggingarritið: Hádegisskarð 1, Hafnarfirði
 Vistunni: ASH
 Skýringar: Gufi Magnússon
 Mál: 24/01/2017
 Málfráttir: 08.11.2017



17207 **B-H-01**