

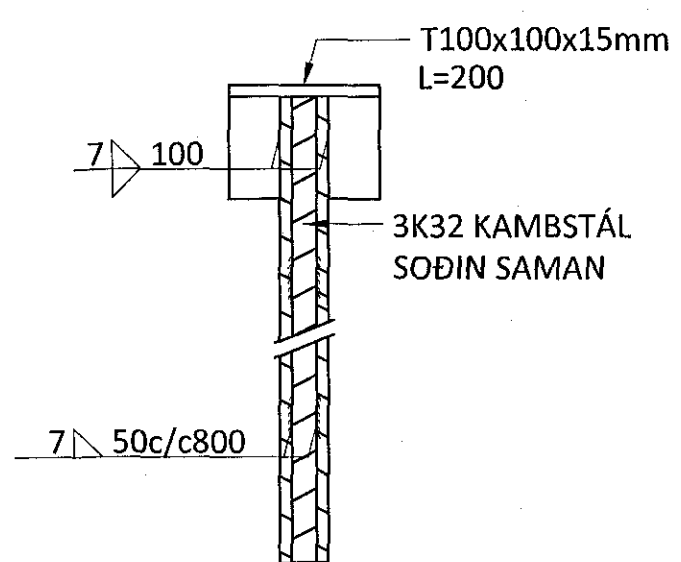
UNDIRSTÖÐUR - GRUNNMYND M1:50

BERGFESTUR:

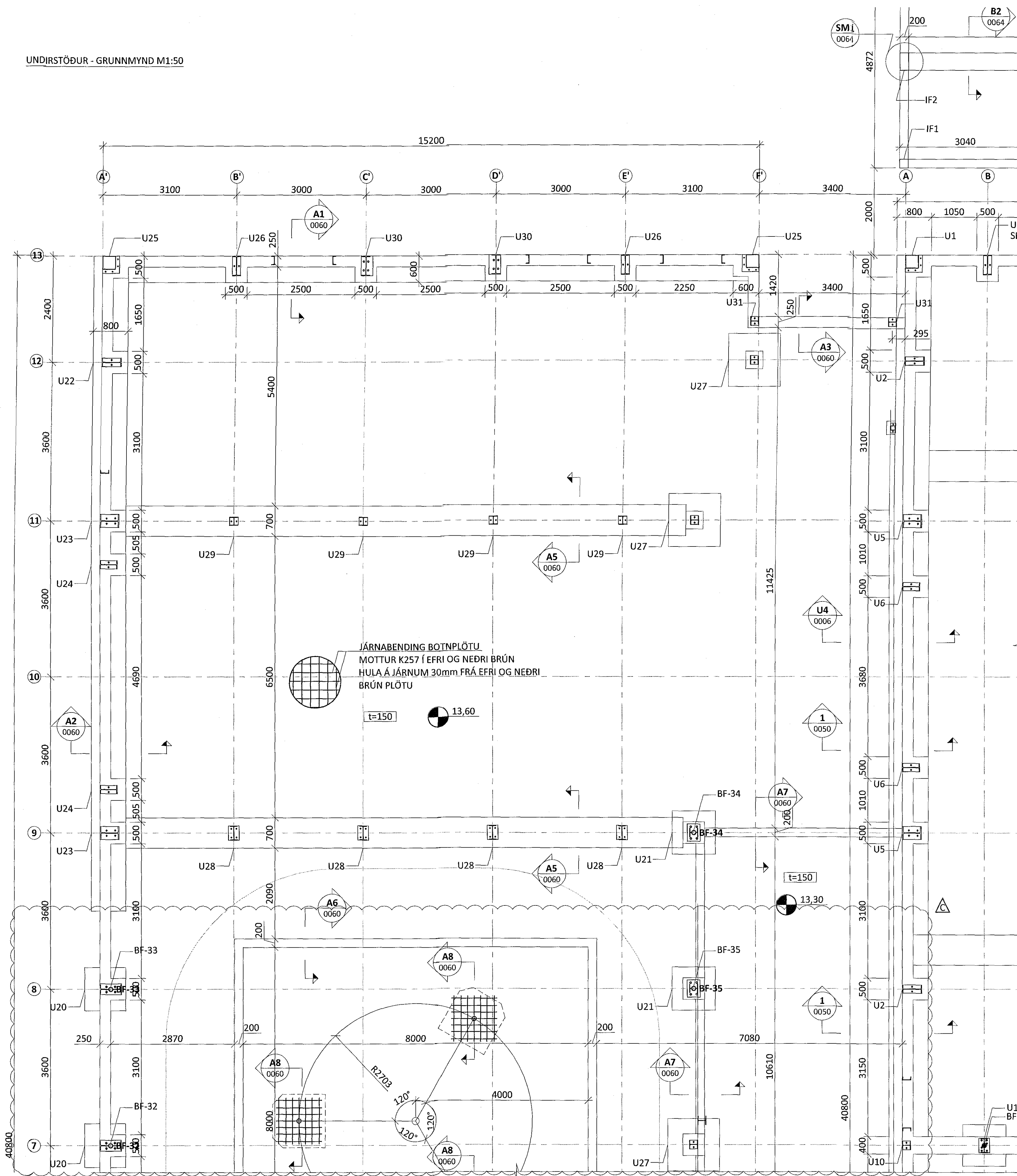
BF-30-37 TEINN: 3 stk K32  
 ÞVERMÁL BORHOLU: 4"  
 DÝPT BORHOLU: 10,0 m  
 SKEYTILENGD: 1,50 m  
 LEYFILEGT TOG: 1050 kN

ALMENNAR SKÝRINGAR FYRIR BERGFESTUR:

- BERGFESTUR SKULU VERA ÚR KAMBSTÁLI MEÐ FLOTMÖRK > 500 N/mm<sup>2</sup>
- ÞYRIÐ SKAL Á ÞVÍ GERA FJÓRAR PRÓFUNARBERGFESTUR, EINA U.P.B. VID HVERT HORN BYGGINGAR OG ÞÆR PRÓFAÐAR FYRIR FULLT LEYFILEGT TOG. EF FÆSTUR STANDAST EKKI PRÓFUN SKAL HAFT SAMBAND VID FERIL VERKFRÆÐISTOFU OG MÖGULEGA ÞARF AÐ ENDURSKOÐA ALLAR BERGFESTUR Í KIÖLFARID
- RYÐVERJA SKAL KAMBSTÁL MEÐ ÞVÍ AÐ GALVANHÚÐA ÞAÐ MEÐ ÞYKKT 115µm EDA MÁLA ÞAÐ MEÐ EPOXY MÁLNINGARKERFI MEÐ ÞYKKT 300µm. EINGÖNGU ER NAUÐSYNLEGT AÐ MÁLA 1m AF STÖNG SEM FER Í JÖRD OG 1m SEM FER Í STEYPU
- FÝLLA SKAL BORHOLUR FRÁ BOTNI MEÐ SEMENTSBUNDNU EFNÍ, T.D. BOLTAGRAUT FRÁ BM-VALLÁ EDA SBL. EFNÍ
- EF EKKI ER HÆGT AÐ NÁ FULLRI SKEYTILENGD Í STEYPU ER LEYFILEGT AÐ HELMINGA SKEYTILENGDINA MEÐ ÞVÍ AÐ SJÓÐA ENDAÞLÖTU Á TEIN:



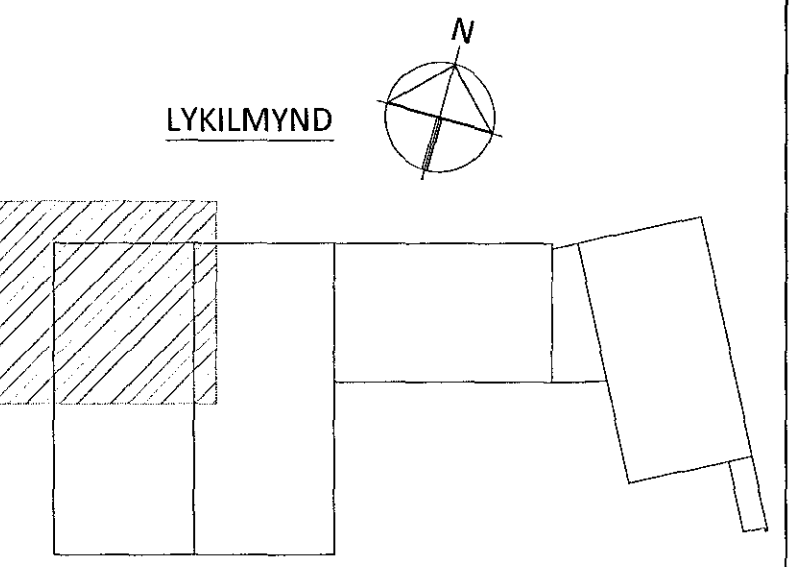
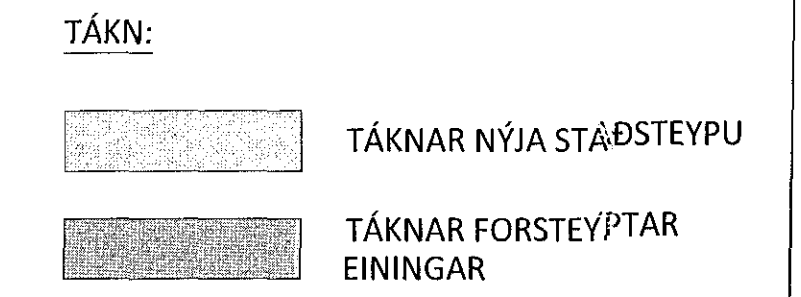
NR	AUSTUR	NORÐUR
BF-30	354112,149	397692,175
BF-31	354111,160	397695,637
BF-32	354110,172	397699,099
BF-33	354109,184	397702,560
BF-34	354121,191	397709,732
BF-35	354122,179	397706,273
BF-36	354124,156	397699,347
BF-37	354125,144	397695,885



ÁRITUN BYGGINGARFULLTRÚA

Sambúið þann  
 18. júlí 2017  
 Byggingarfulltrúinn *[Signature]*

- SKÝRINGAR:
- Á TEIKNINGU 1-A000 ERU FLEIRI ALMENNAR SKÝRINGAR
  - ÖLL MÁL ERU Í MILLIMETURUM OG ALLIR KÓTAR OG HNIT ERU Í METRUM
  - UNDIRSTÖÐUR ERU GRUNDAÐAR Á FÝLLINGU
  - UNDIRSTÖÐUR VID BERGFESTUR ERU GRUNDAÐAR Á KLÖPP
  - LEYFILEGUR ÞRÝSTINGUR Á FÝLLINGU ER REIKNADUR 0,5MPa
  - SJÁ TEIKNINGU 0001 FYRIR ALMENNAR SKÝRINGAR FYRIR BERGFESTUR OG HNITASKRÁ FYRIR BERGFESTUR Á TEIKNINGU 0000
  - SJÁ TEIKNINGAR 0061-0063 FYRIR SÉRMYNDIR AF UNDIRSTÖÐUM U20, U21...
  - GÓT Í SÖKKLA ERU SÝND Á GATAPLANI FRÁ FERLI
  - SÖKKULSKAUT ERU SÝND Á SÖKKULSKAUTS-TEIKNINGUM FRÁ VERKHÖNNUN



ÁRITUN AF BYGGINGARFULLTRÚA KT. *[Signature]* *[Signature]*

BR.	DAGS.	BREYTING	SAMP.
C	13.06.17	FLUGHERMAPLÖTUM BREYTT	
B	11.05.17	HNITASKRÁ BREYTT	
A	03.05.17	HNITASKRÁ BÆTT VID	

**ferill**  
 VERKFRÆÐISTOFA

FLUGVELLIR 1 HAFNARFIRDI  
 NÝBYGGING

BURÐARVIRKI UNDIRSTÖÐUR GRUNNMYND

SAMPYKKT: *[Signature]* KT. *[Signature]*

HÖNNUNDIR	YFIRFARIÐ	DAGS. ÚTGA	DAGS. BREYTT
PÓ	SB	04.04.17	13.06.17
MKV. 1:50	VERKNR. 14014	TEIKN. NR. 1-0006	BREYTT. C

Ferill ehf. Mörkin 1 108 Reykjavík Sími: 575 1600 Fax: 575 1601 www.ferill.is