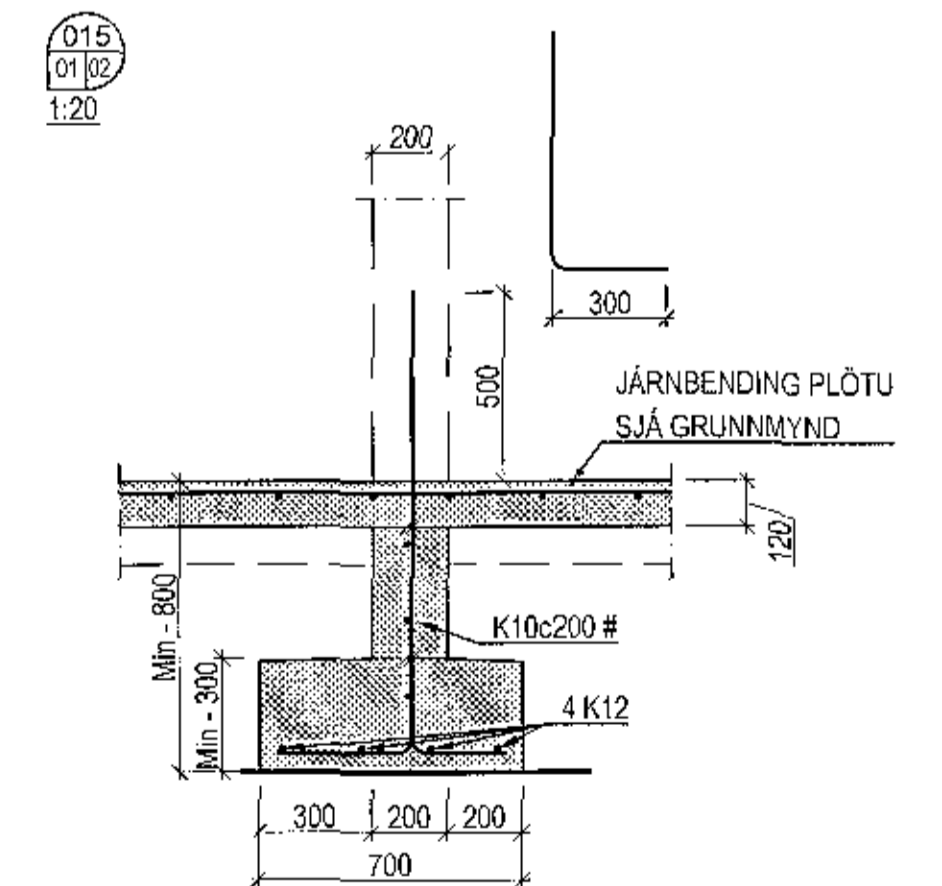
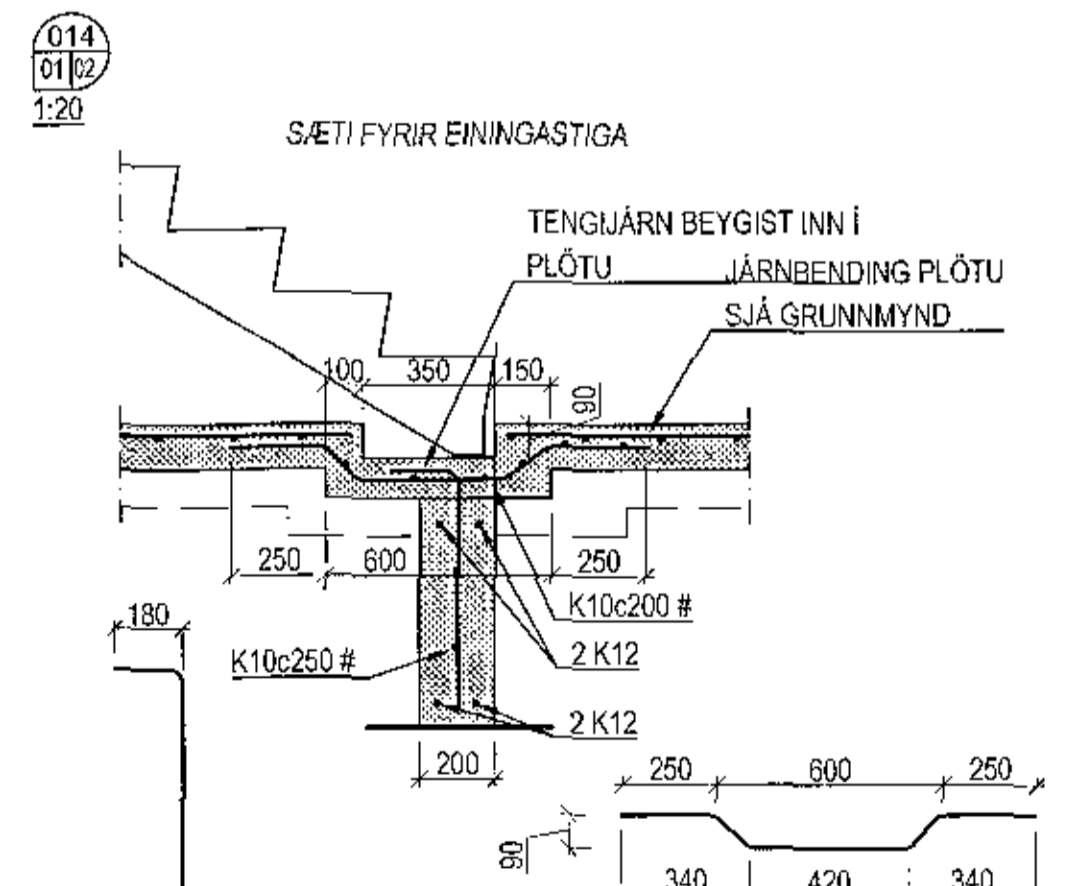
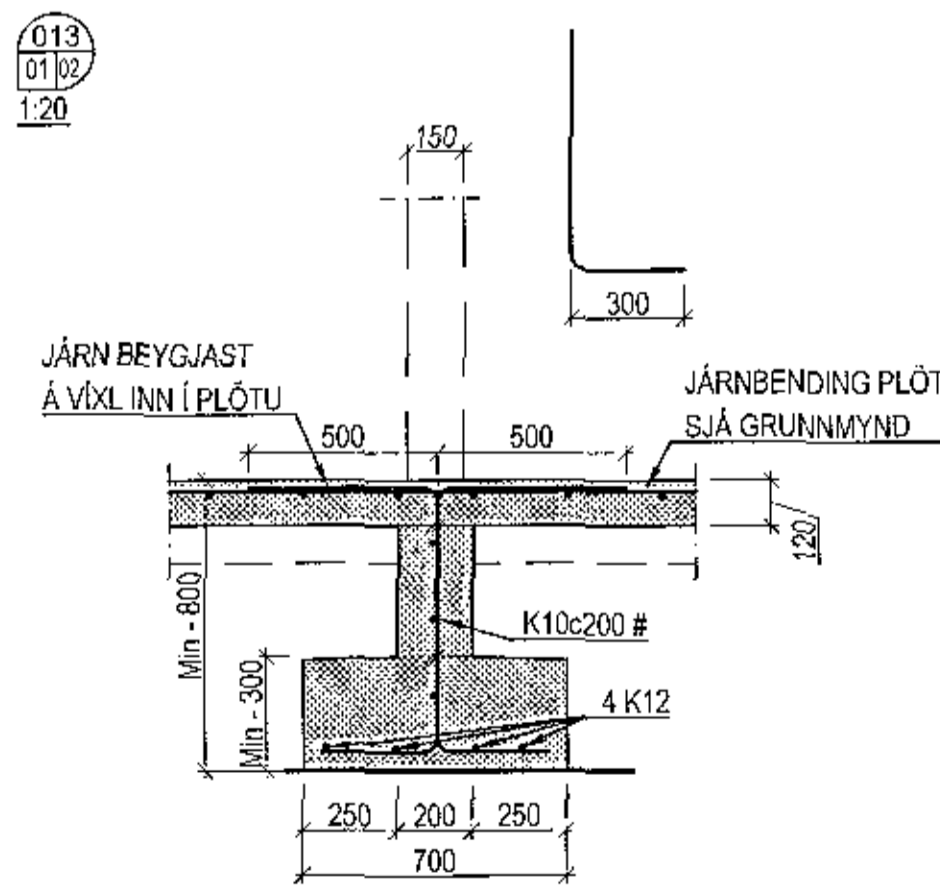
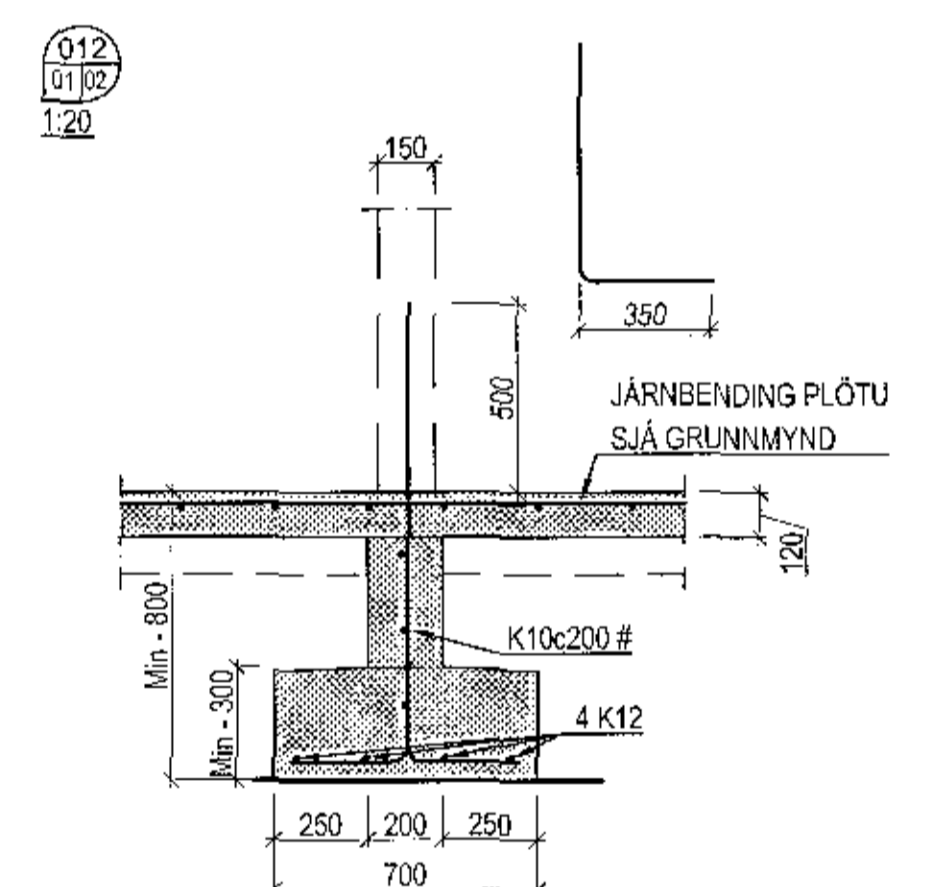
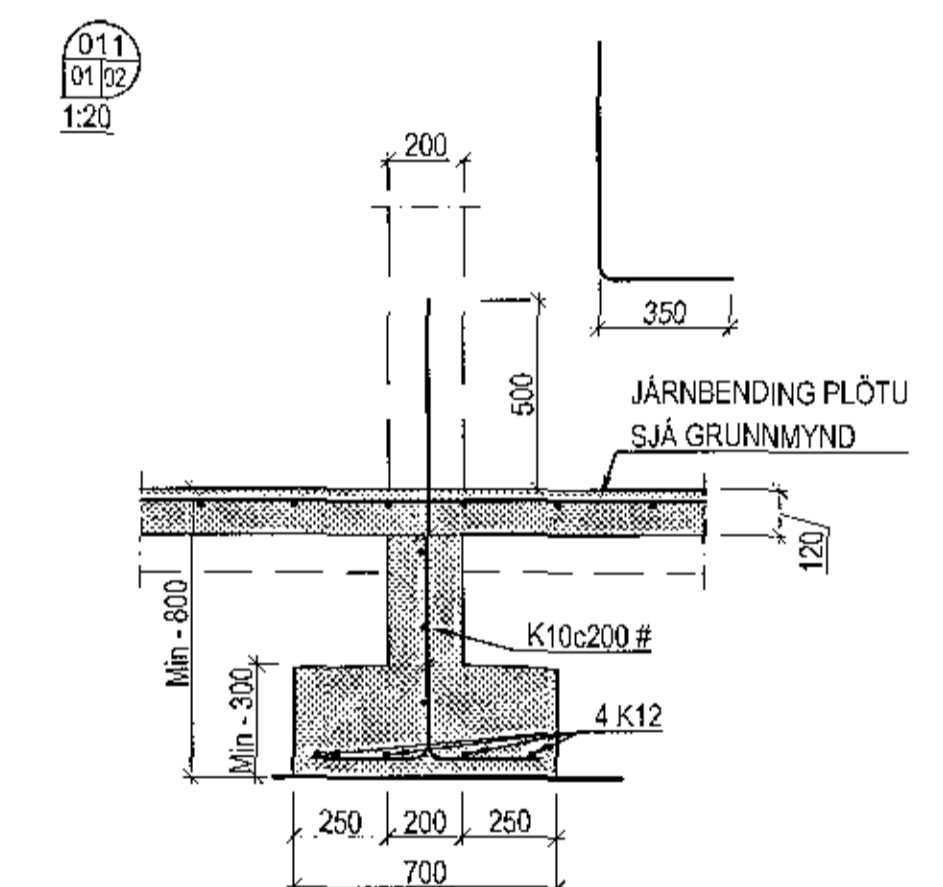
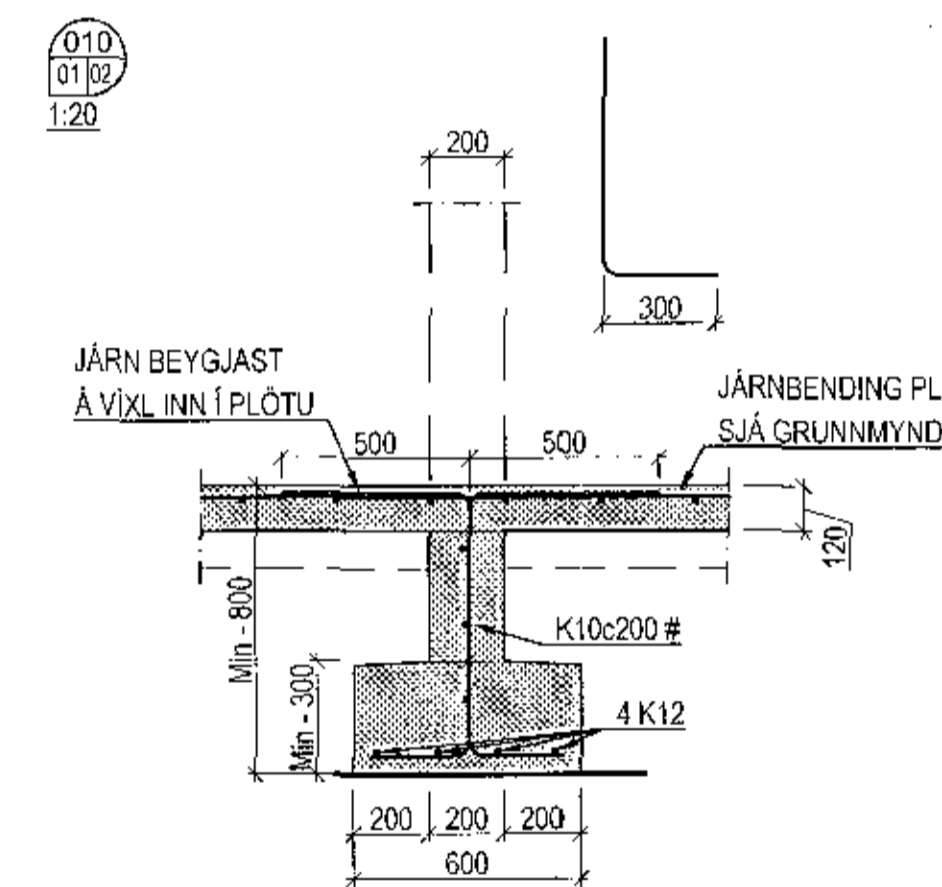
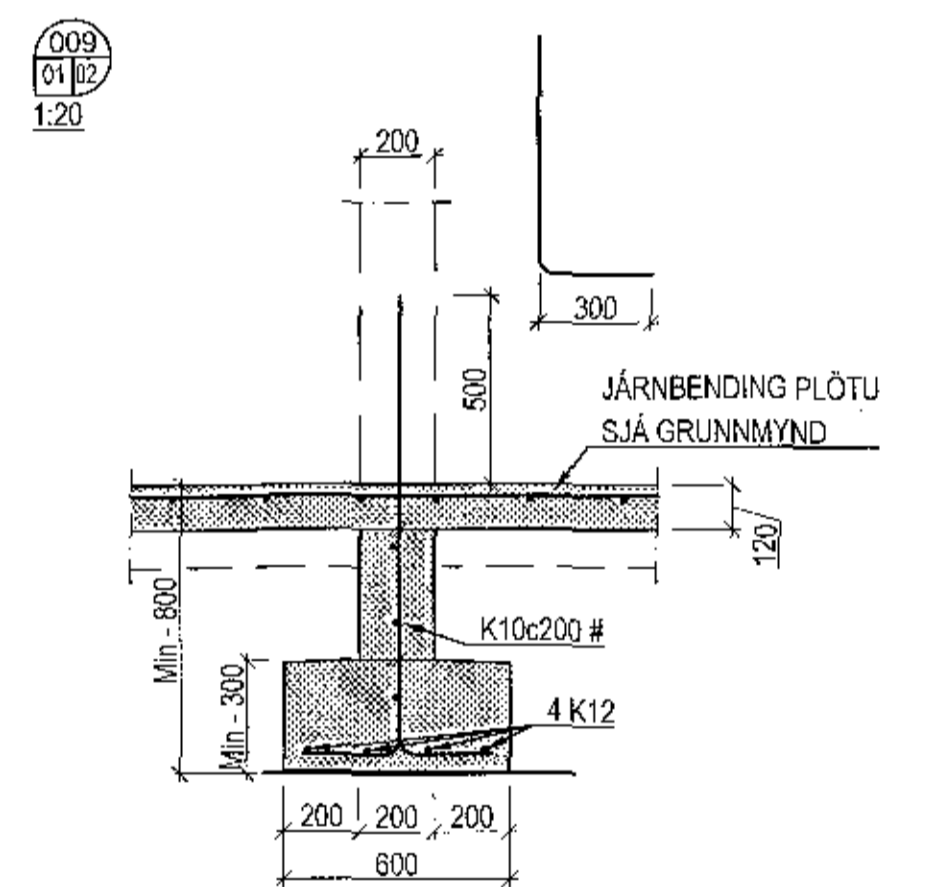
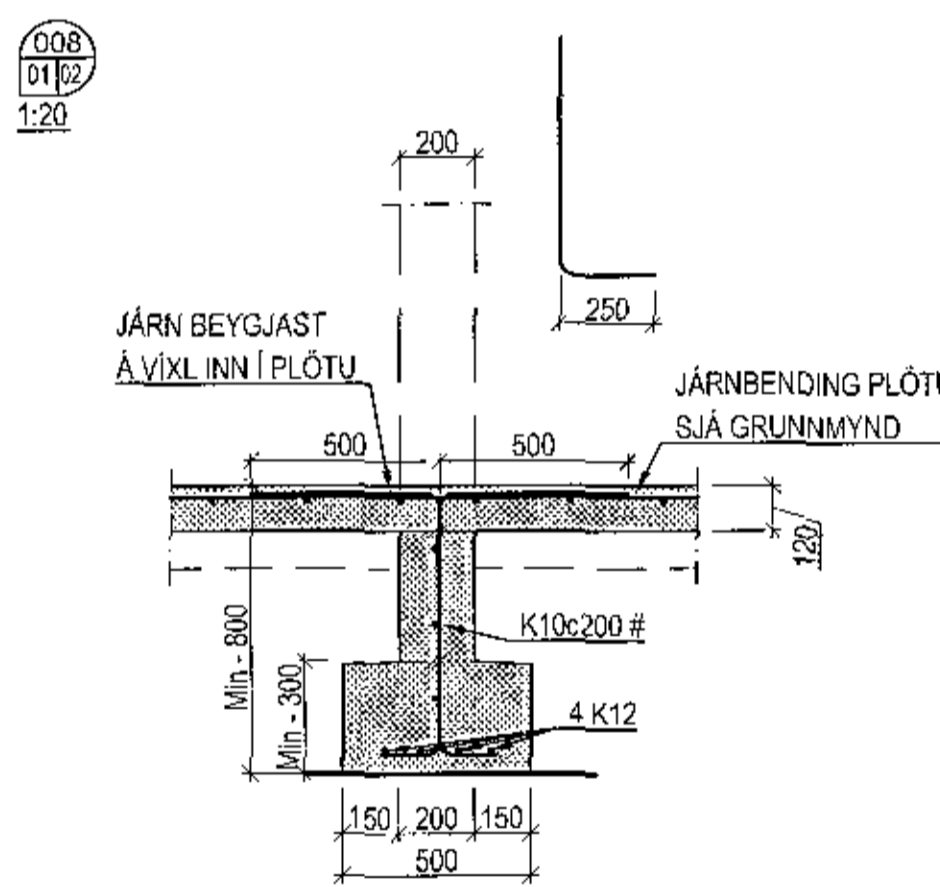
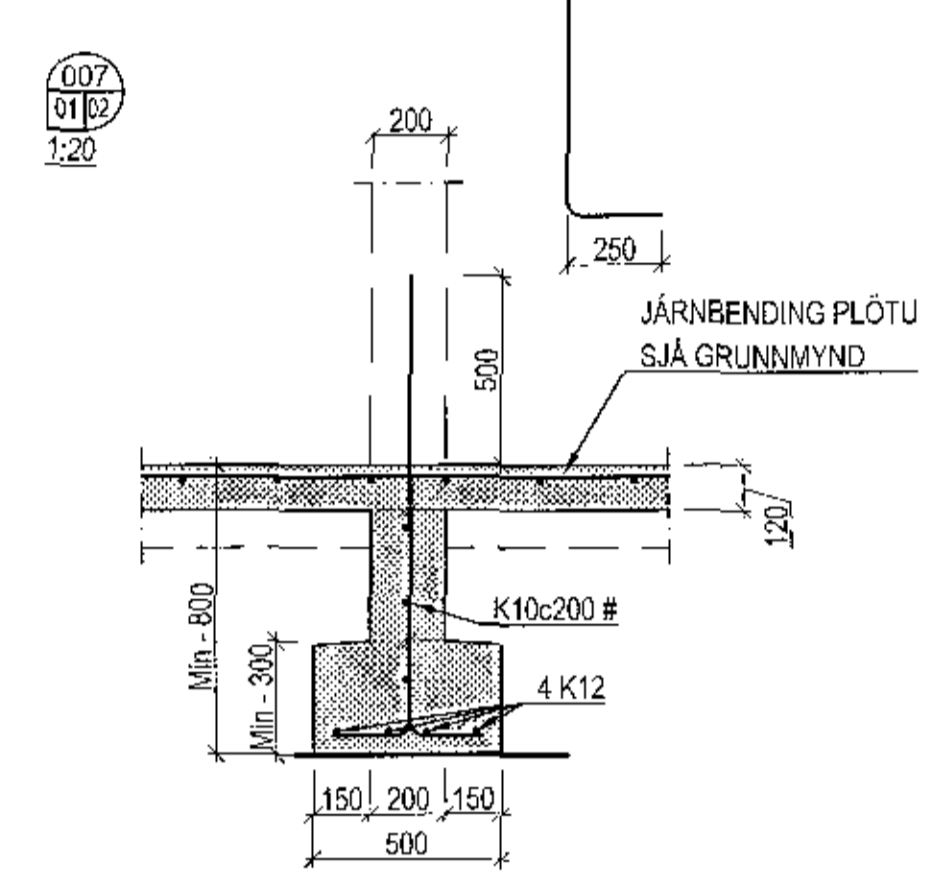
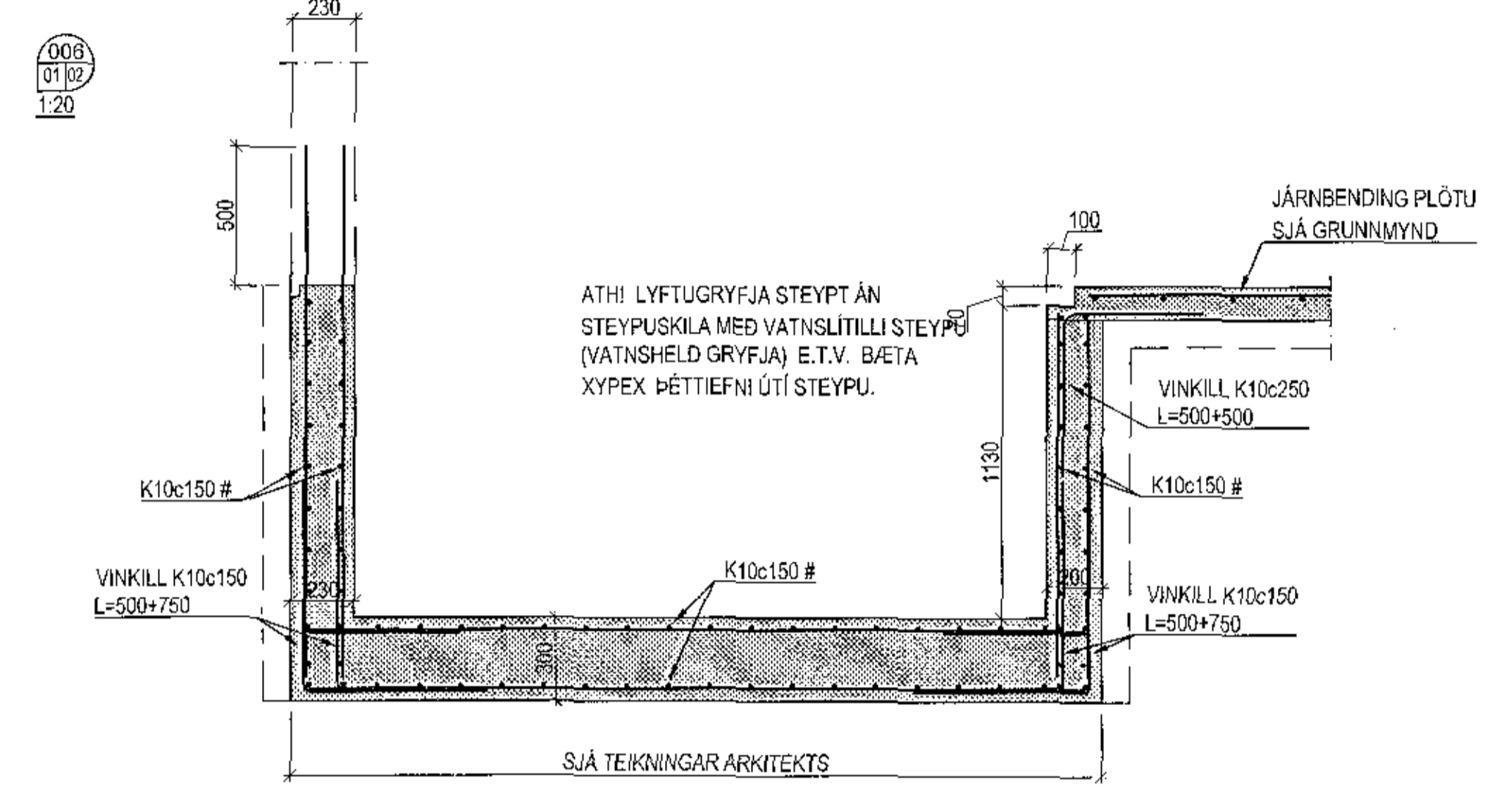
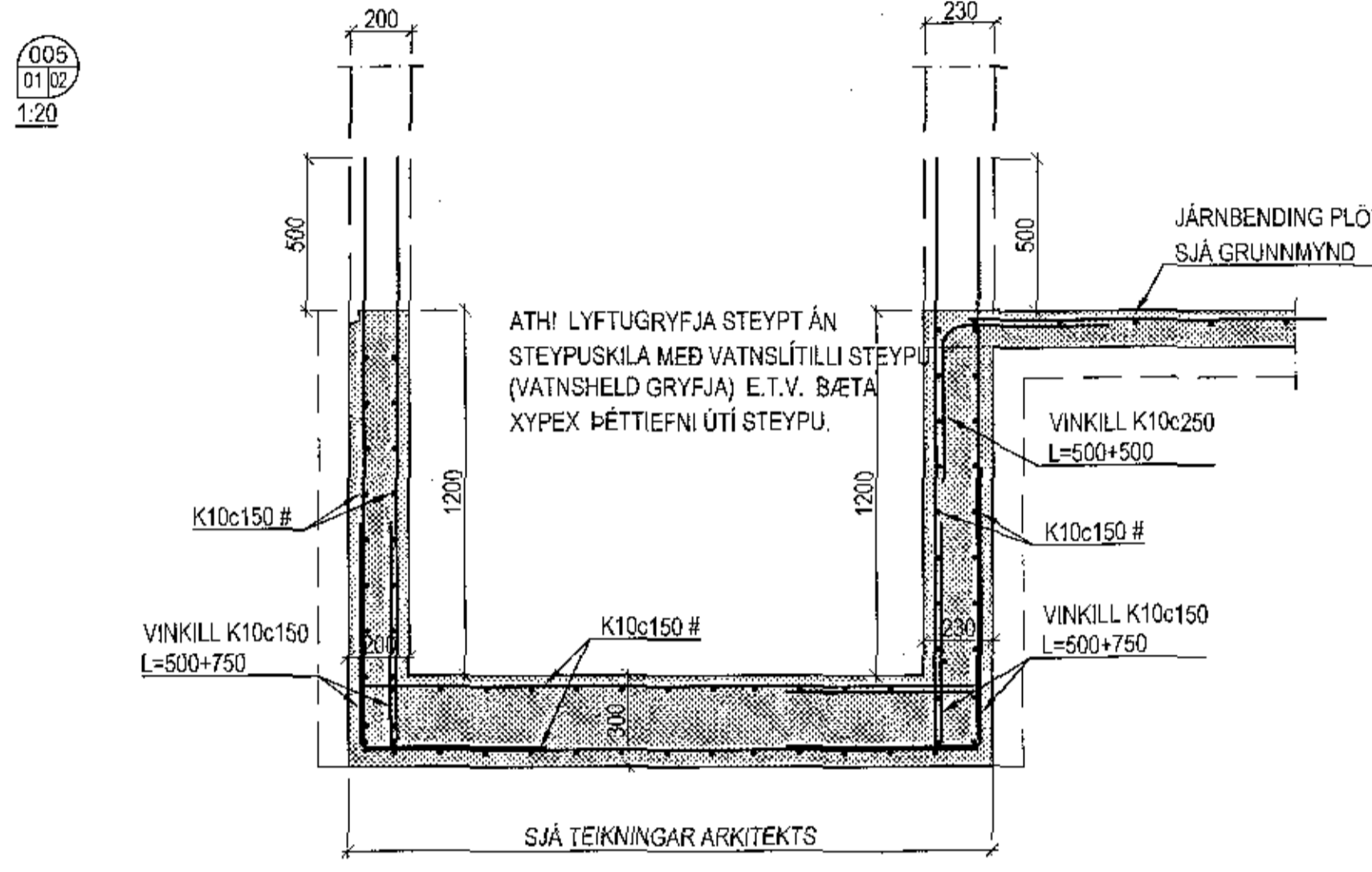
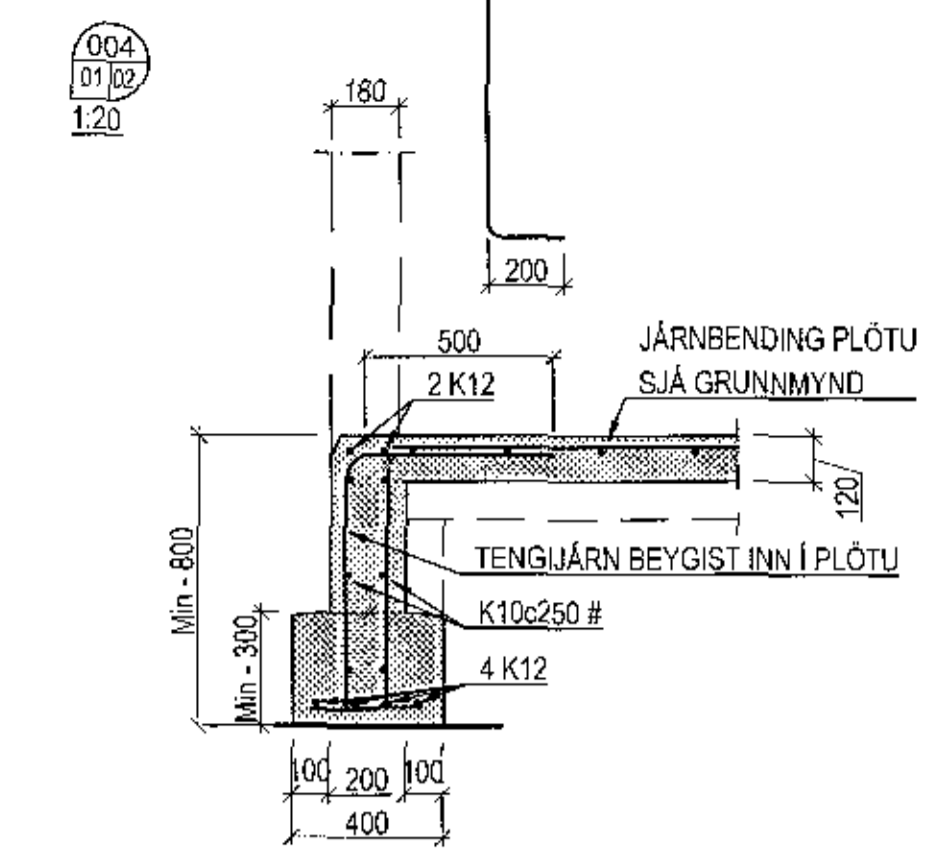
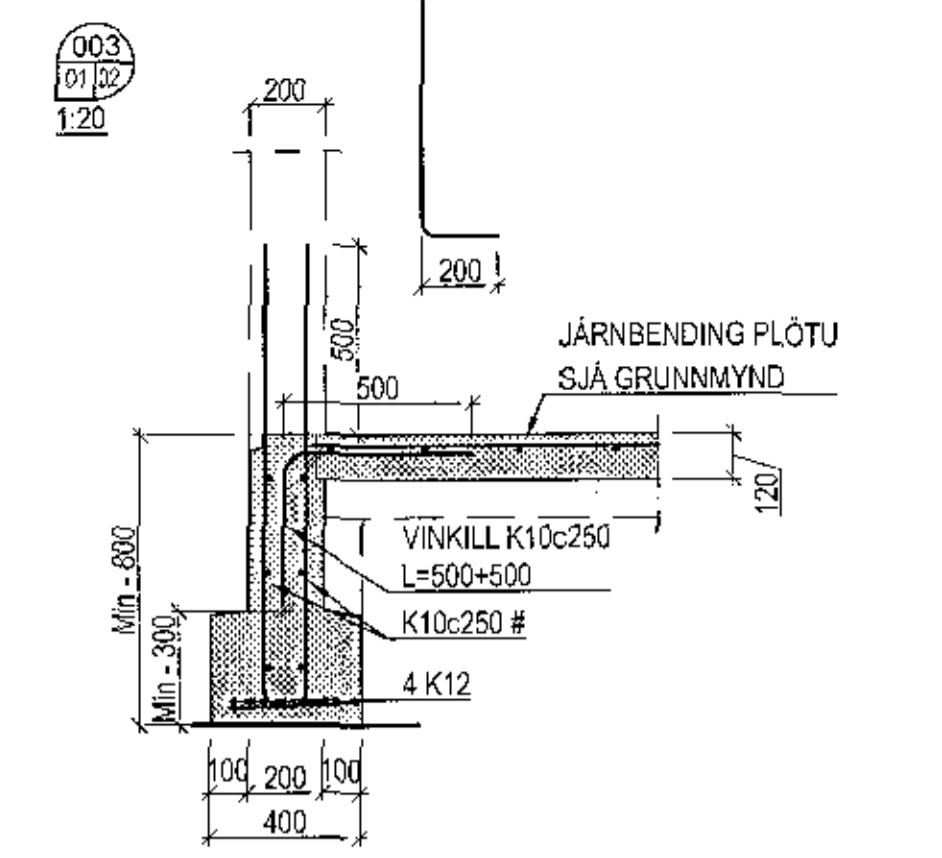
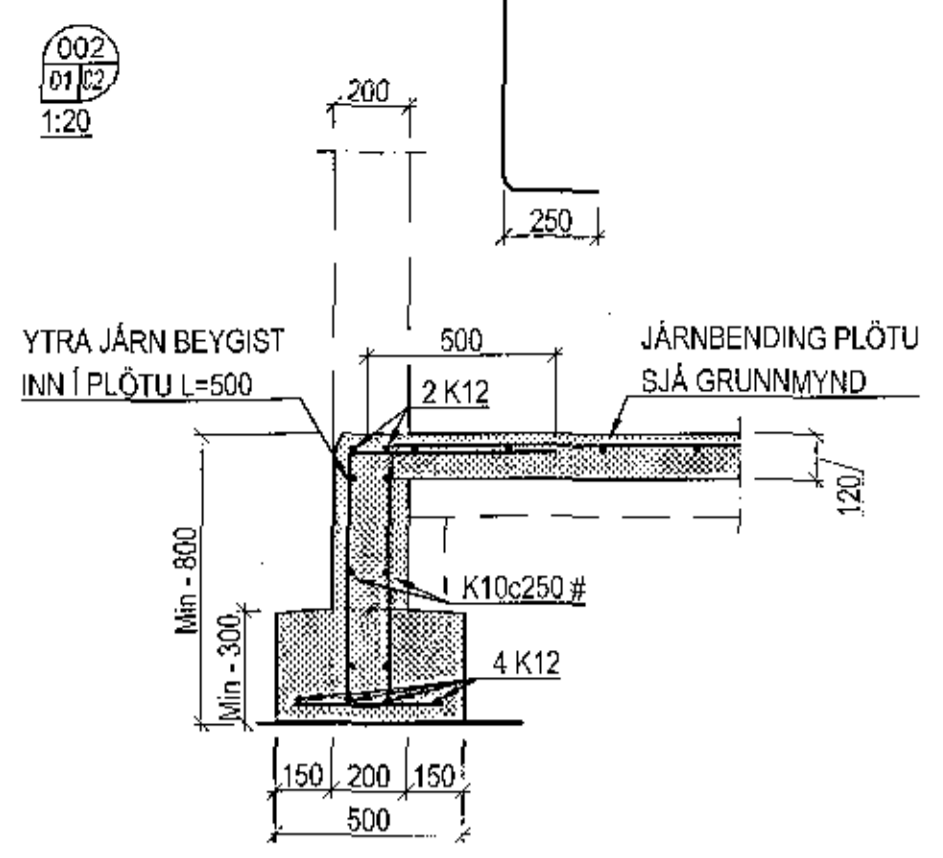
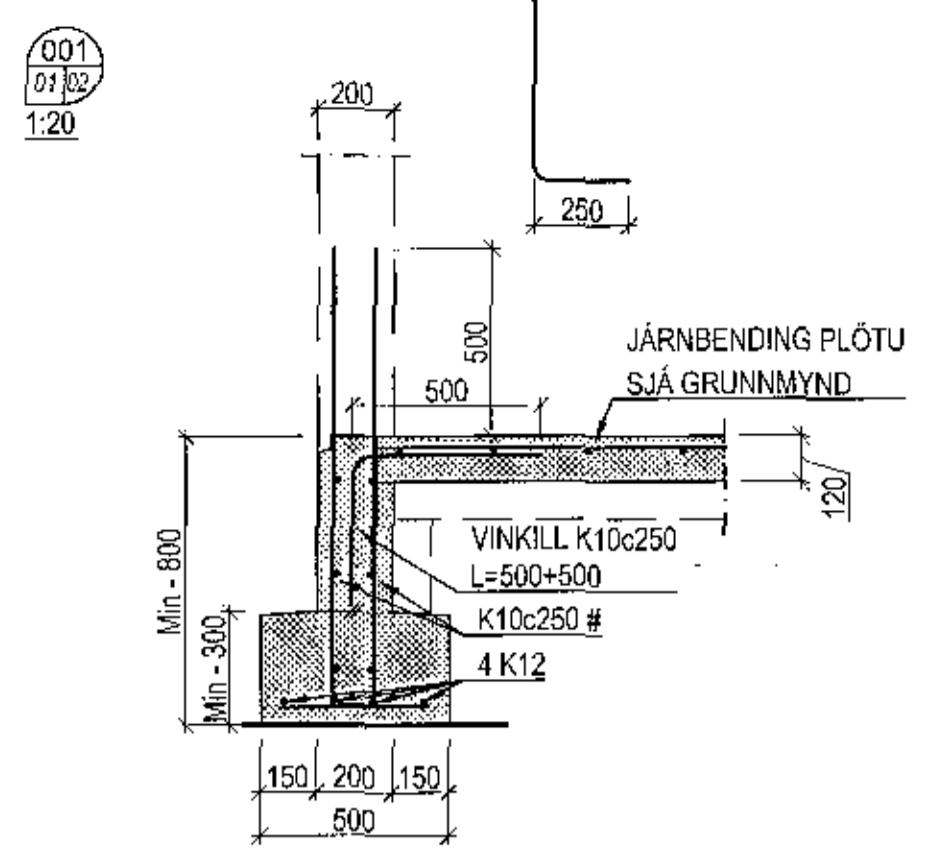


28. des 2017
K29



OTTI INNI
ARKITEKTAR
Jón Pórr Þorvaldsson AL FSS
RÚ.021256 7579

Einangrun undir botnplötu og niður með eðkkli skal vera 100 mm frauþlastseinangrun 16 kg/m³

Geislaskarð 2, Hafnarfjörður
Búðarvirki
Undirstöður
Sníð og deili



VERKFRÆÐISTOFA FRV
TRYGGDAGTALA 11. 101 REYKJARK
SÍM: 591 1040, NETFANG: vifsgj@vifsgj.is
www.vifsgj.is

DRÖG	SG	TEIÐING	SG	SKALA	1:20	SKEMMA	V 17-101
DRÖG	SG	SKA	Burður	TEIÐING			
DRÖG	SG	DRÖG	05.12.2017	B02			