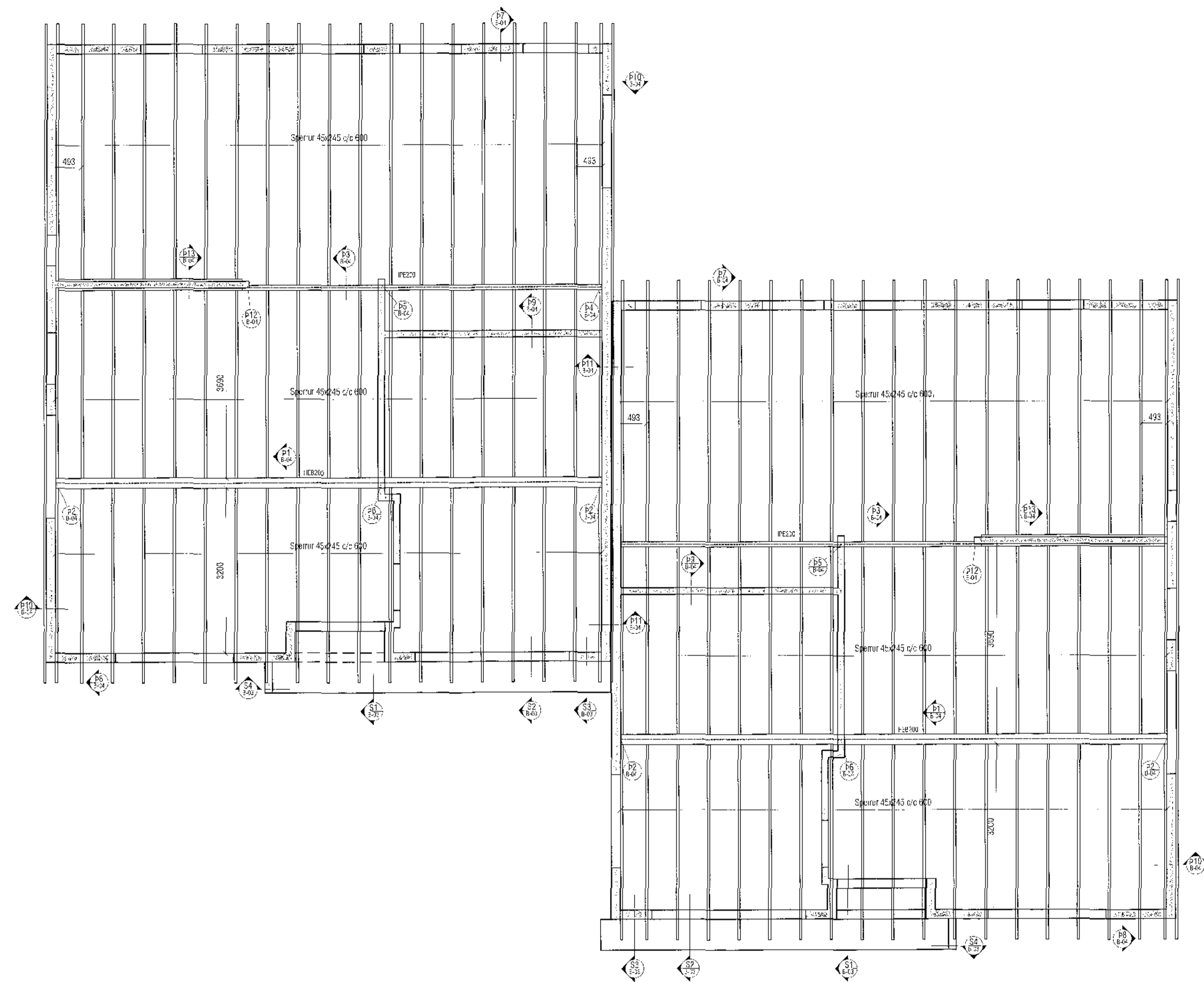


Samþykkt þann
28. des. 2017
Rýsingarfulltrúi



ALMENNT, JÁRNABENDING:

GRUNNBENDING Í NEDRI BRÚN:
Sjá skil 5 viðvarandi plötur.
Járn er sanna af e-plösum og myndir eru tekið tillit til.
Hæðir eru á jönu skil 5 viðvarandi plötur.

ATH ÖLL JÁRN SPANNA SEISTAR, SÖA TELJUD A
SÖA MYNDI ELDVEÐI SPANNA SEM BÆTAST VÖ
ÞESSA ÖRU AÞEYNDING.
Járn með kaflum í 1:20
Járn með stíki í 1:100

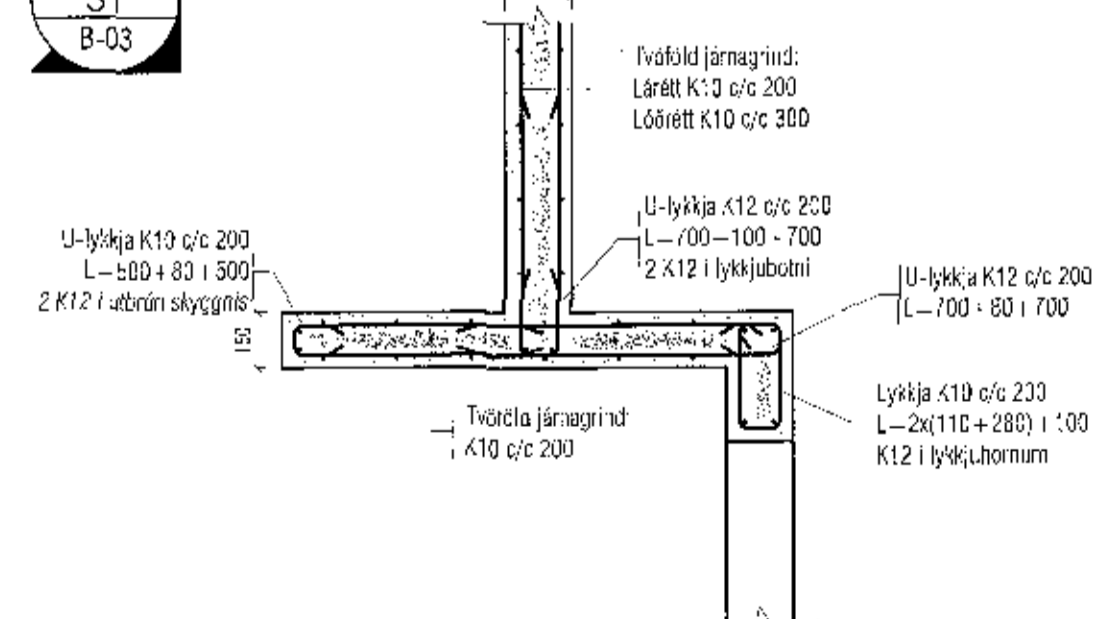
Skýringar:
Á teikningu B-01 eru almennar skýringar og öll
lagmarkið ákveðið varðandi steypu og bendistal. Í d.
frágangur á jörnum kringum op og brúir og H.
Um nákvæma stærð og staðsetningu einstakra
byggingahluta, sjá nánar á sérteikningum
aðalhönnuðar.
Göt og raufer (sjá lagnateikn.)
Öll mál skal yfir fara áður en framkvæmdir hefjast.

ATH I
Leiðbeiningar um yfirhæð á plötum og bitum
er á skýringablaði B01.

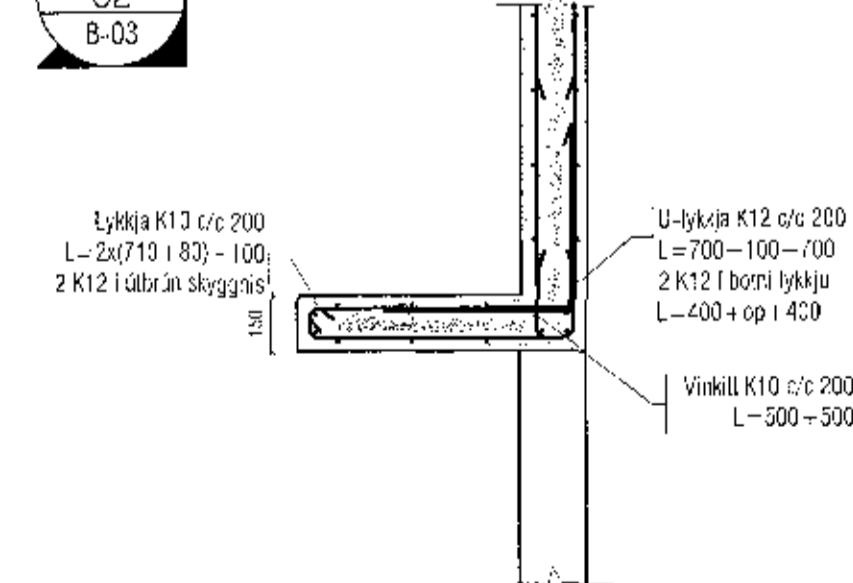
ATH:
Helmiti er að nota járnabakka, með sama járnarmagn
og fyrirskið er á uppdráttum, í stað tengjarna úr
veggjum í plötur.

ATH:
Steypuhúla í úrveggjum og úlplötum skal vera
30 mm. Sjá nánar á skýringablaði B01.

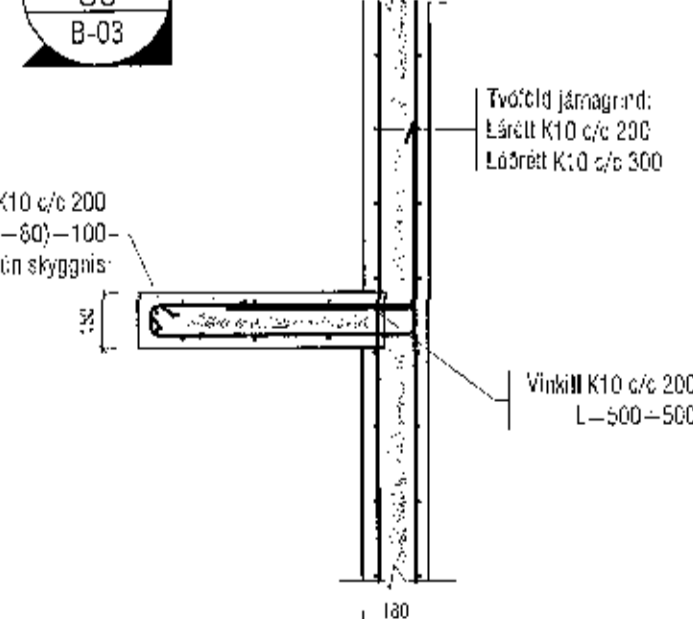
1:20
S1
B-03



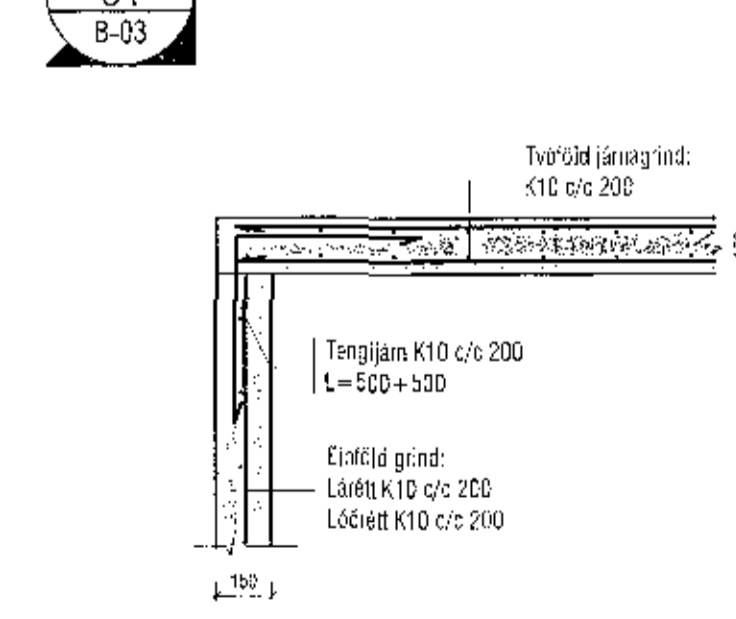
1:20
S2
B-03



1:20
S3
B-03



1:20
S4
B-03



VEKTOR
- hönnun og ráðgjöf -
Símanúmer 3, 108 Reykjavík, s: 554-6560 / 597-5995

Sigurbjörn Haldrupsson
Byggingafræðingur
K: 02866749
vnet: sigurb@vektor.is

MALARSKARD 13-15, HAFNARFIRDI
ÞAK OG SKYGGNI, GRUNNMYND
OG DEILI

Áskilningur: *[Signature]*
Stjóri: *[Signature]*

Skilfrá: LUSH
Dagsetning: 12.12.2017
Tölur: 1/50, 1/20
B-03