

BURÐARVIRKI, ALMENNAR REGLUR.

1. STAÐLAR OG ÁLAG

IST EN 1991 EUROCODE 1 : ÁLAGSFOÐSENDUR VÍÐ HÖNNUN MANNVERKJA
 IST EN 1998 EUROCODE 8 : JARÐSKJÁLFTAR, ÁLAG OG HÖNNUNARREGLUR.
 IST EN 1991 EUROCODE 1 : ÖRYGGI OG ÁLAG
 IST EN 1992 EUROCODE 2 : STEINSTEYPUVIRKI
 IST EN 1993 EUROCODE 3 : STÁLVIÐRI
 IST EN 1995 EUROCODE 5 : TIMBURVIRKI
 IST EN 1997 EUROCODE 7 : GRUNÐUN

GRUNNGILDI SNIÐÁLAGS S : 3,0 KN/m²
 GRUNNGILDI VINÐÁLAGS : 1,4 KN/m²
 NOTÁLAG FYRIR GÓLF : 2,0 KN/m² / FLÓTTALEIÐIR 3,0 KN/m²
 NOTÁLAG FYRIR STIGA : 3,0 KN/m²
 NOTÁLAG FYRIR SVÁLIR : 4,0 KN/m²
 NOTÁLAG FYRIR FAKPLÖTU : 1,0 KN/m²
 LÉTTIR SKILVEGGIR : 1,5 KN/m²

2. STEINSTEYPA

ÖLL VINNA OG EFNIS S.K.V IST 10 OG BYGGINGARREGLUGERD.

2.1 BROTPOLSFLOKKUN

BROTPOLSFLOKKUR STEINSTEYPU SEM NAÐSÝNLEGUR ER Í HVEJNUM BYGGINGAHLUTA ER TILGREINDUR UNDIR 4.1 STEYPA. BROTPOLSFLOKKARNIR ERU SKILGREINDIR Í IST 10 OG TÁKNADIR C-8 TIL C-45, ÞÁR SEM TÁLN TÁKNAR BROTHÖL 15*30 cm SÍVALING.

2.2 SAMSETNING

FYLLEFNI STEYPUINNAR, Þ.E. MÖL OG SANDUR, SKULU UPPFYLLA KRÖFUR BYGGINGARREGLUGERÐAR ER VAFÐAR VIRKNI FYRIR ALKALI-SÍGIL EFNARHEITINGNUM. SÁÐURFERILL FYLLEFNA SKAL AÐ JAFNAÐI LUGJA INNAN MARKA SEM SÝND ERU Á RÍÐI BLAÐI RÍÐ. EÖÖ.
 REKNA MÁ MEÐ AÐ STÆRSTU MALARKORNNI MEGI VERA ALLT AÐ 32 mm. Í ÞÉTT BENNUM BITUM EDA GRÖNNLUM BURÐARHLUTUM VERÐUR MÁMARKSKORNAS TÆÐR AÐ VERA MINNI 12-16 mm (Fyllisteypa).
 ÖLL STEYPA SEM VERBUR FYRIR ÁHRIFUM FROSTS SKAL VERA LOFTLENDING OG SKAL LOFTMAGNID VERA 5,5 % 5,5 ± 0,5 MÆLT Á BYGGINGASTAD MED RUMMÁLSABFERÐ RETT AÐUR EN STEYFAN ER LÖGD Í MÖT. SEMENTSMAGN SKAL VERA A.M.K 300 kg/m³.
 HLUTFALL MILLI VATNS OG SEMENTS SKAL ALDREI FYRIR 0,55 Þ.E V/S <0,55 Í UTANHÚSSTEYPU.
 NOTKUN BLÖNDUNAREFNA ERU HÁÐ SAMÞYKKI HÖNNLEIÐA. ALLA STEYPU SKAL TITRA, EINKING STEYPU SEM HEFLA VERIÐ GERÐ FLJÓTANDI.

2.3 STEYPUHULA YFIR JÁRNUM

SKAL VERA EINS OG EFTIRFARANCI TAFLA SÝMR :

VEÐRUN STAÐSETNING	STYRKLEAFLOKKUR STEYPU			
	C-20 OG LÆGRA	C-25 TIL C-35	C-40 OG HERRA	
	a	b	a	b
LITIL VEÐRUN OG MENGUN INNANHÚSS	20	15	15	15
TÖLUVERÐ VEÐRUN UTAN- EDA Í MIKKLUM RAKA INNANHÚSS. STEYPA Í JÖRÐU AN MENGUNAR	30	25	20	15
VERULEG VEÐRUN OG MENGUN	40	35	30	20
Í SJAVARBORÐI EDA ÞAR SEM SALT ER NOTAD Á STEYPU	50	45	40	35

a: BITAR OG STEIÐR
 b: PLÖTUR OG VEGGR

LEIÐLEIÐ FRÁVÍK MIEUR Á VÍÐ ERU 5mm

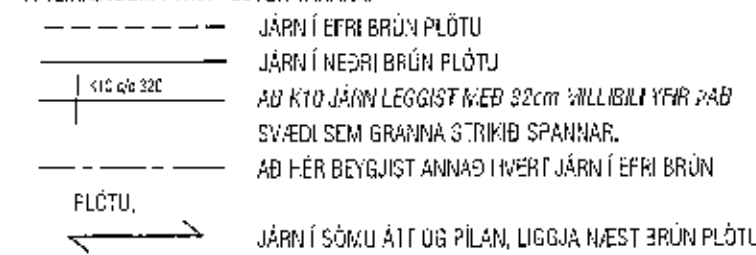
3. BENDISTÁL

ÖLL VINNA OG EFNIS S.K.V ST 13 OG BYGGINGARREGLUGERD

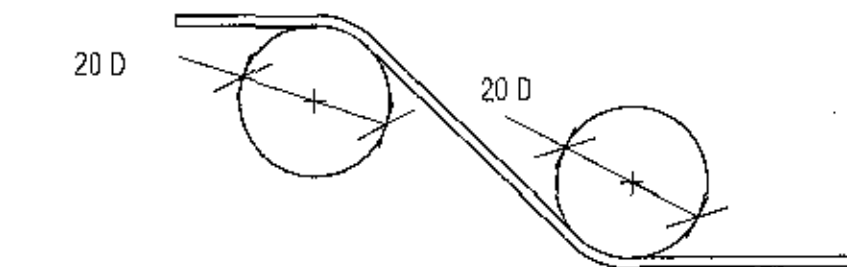
3.1 SKILGREININGAR OG TÁKN

BENDISTÁL ER TÁKNAD Á EFTIRFARANCI HÁTT. SLÉTT STÁL ST 37 MERKT B8, R10 O.S.FRV. SUÐLAHÉFT KAMBSTÁL K550S MERKT K8, K10 O.S.FRV. TÖLURNAR TÁKNA ÞVERMÁL JÁRNAJA Í mm.

Á TEIKNINGUM FYRIR PLÖTUR TÁKNA:



SKEYTILENGD JÁRNA Í PLÖTUM SÉ EKKI MINNI EN 40*D (þvermál járns) NEMA ANNAD SÉ SÝKT Á TEIKNINGU. BEYGGJUSKIFA FYRIR UPPBEYGGJU Á LANGJARNNUM, BITUM, SÖLUM, PLÖTUM OG Í GERÐ KRÖKA OG HAKA Á LANGJARNNUM SKAL VERA EINS OG SÝNT ER HÉR AÐ NEDAN.

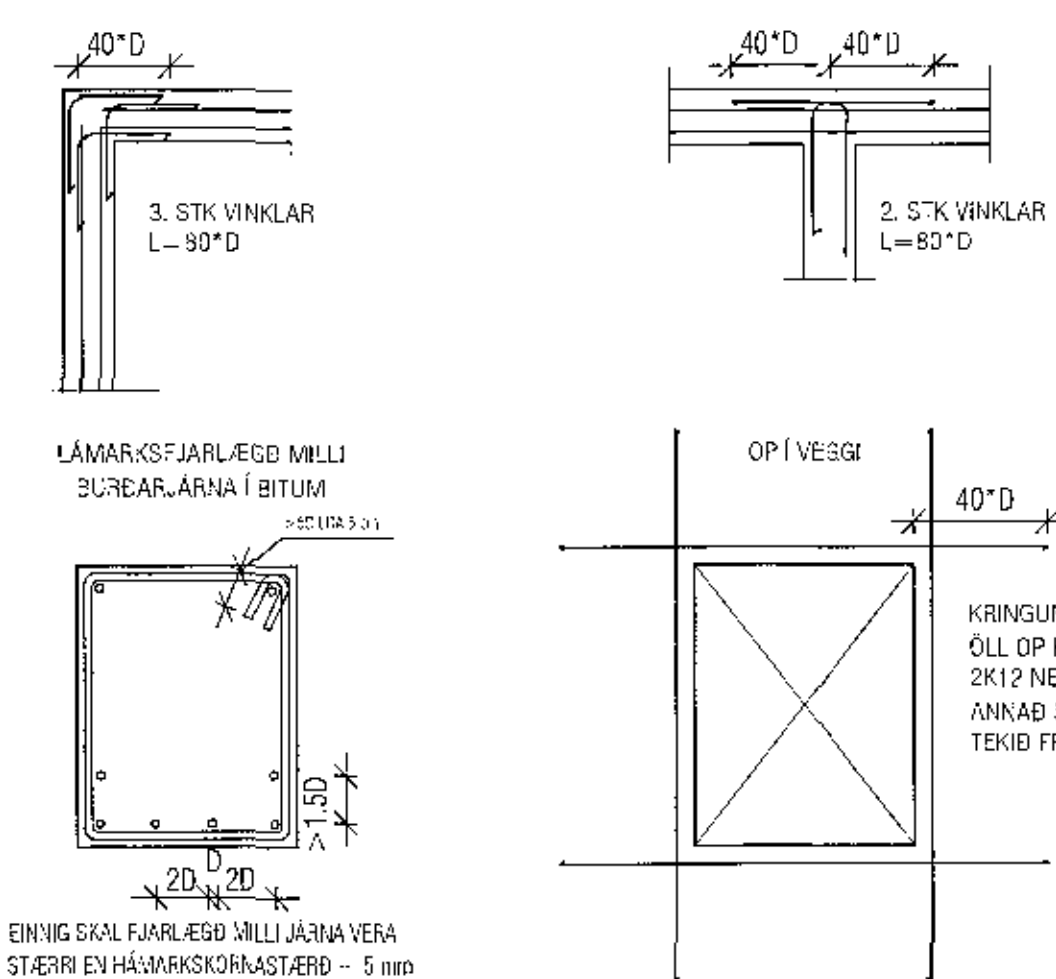


ÞVERMÁL STAÐGAR	STÆRLEIÐ		
	2.25 STA 0 mm	4.00 STA 2 mm	5.00 STA 2 mm
43E	21	22	26
70E	24	25	43
7E	24	49	45
12	24	124	129
12	24	124	129

BEYGGJUSKIFA MÁ 2x ÖLDREI VERA MINNI EN 2xU ÖLDREI SEM FRAMLEIÐENDUR TÁKA ÁBYRÐU Á.

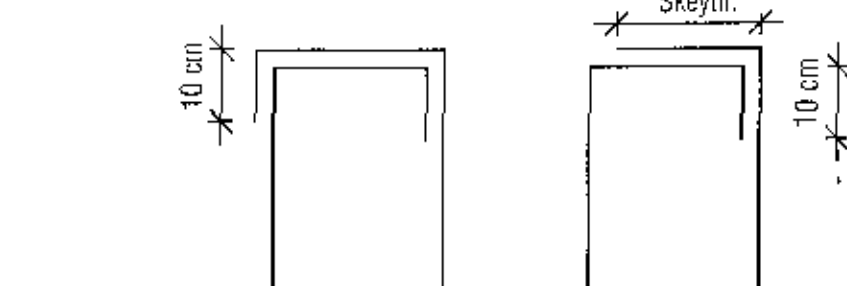
3.2 DEILI

FRÆGANDUR JARNA MVR SEM VEGGR MÁ TAST :



STEYPLUBRÖNIR: MED OPLUM Í FLÖTUM SKAL SETJA SAMAN MAGN OG KLUPPT ER Í BURTU, MED ÖLLUM BRÚNUM ÞAÐ ER AÐ SETJA VEGGENDUM, DYRGAÐLUM OG ÞAKBRÚNUM SKAL SETJA 2 K12. ÖLL JÁRN GANGI ÁFRAMA Í GEGNUM STEYPUKIL A.M.K JÁRN LANGT OG 40*D. PLÖTU- OG BIÐASETI SKULU VERA 40 cm. ÞETTA GILDR NEMA ANNAD SÉ TEKIÐ FRAM.

EF ENÐAR LYKKJUM ERU EKKI KRÖKBEYGGIR INN Í LYKKJUNA MED MIN 5 CM KRÖK SKAL ANNAR ENÐINN VERA MIN 10 CM OG HINN HÁI SKEYTILENGD EDA BEYGGIST YFIR MIN 10 CM. Skeytil.



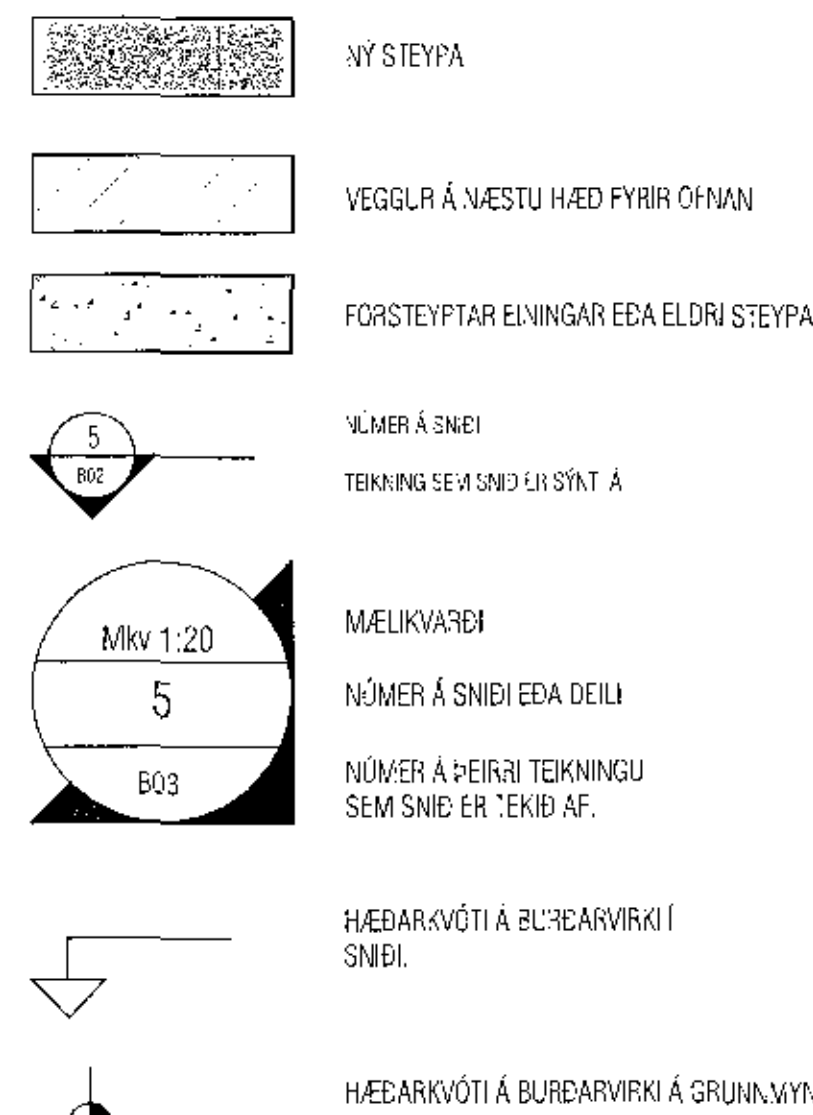
4. SÉRST. SKÝRINGAR

4.1 STEINSTEYPA

UM MÖLFRAGA NAÐU STEYFU OG FRÆGANDU LUM- FRAM ÞAÐ SEM Í LITRAÐUR VÍSAST ÍST-10

ÞEFALÖG	BROTÖL	ÁREIÐSFL	Dmax	S.MJUN SVL	VIS TALA	LOFTMAGN
JNFELSÖBUDA	C-16/20	X0	25 mm	≥303 kg/m ³	≤ 0,35	5,5% ± 0,5%
BOTHFLÖTUR, INN	C-25/30	X01	25 mm	≥303 kg/m ³	≤ 0,35	5,5% ± 0,5%
BOTHFLÖTUR, UTAN	C-25/30	X01	25 mm	≥303 kg/m ³	≤ 0,35	5,5% ± 0,5%
VEGGUR, PLÖTUR, INN	C-25/30	X01	25 mm	≥303 kg/m ³	≤ 0,35	5,5% ± 0,5%
VEGGUR, PLÖTUR, UTAN	C-25/30	X01	25 mm	≥303 kg/m ³	≤ 0,35	5,5% ± 0,5%
SVÁLIR	C-30/35	X02	25 mm	≥315 kg/m ³	≤ 0,45	5,5% ± 0,5%
GRUNN VÍÐIR BRÚKJ.	C-30/35	X02	25 mm	≥315 kg/m ³	≤ 0,45	5,5% ± 0,5%
ÁSTEYFU... Á TÖFL	C-30/37	X02	25 mm	≥315 kg/m ³	≤ 0,45	5,5% ± 0,5%

4.2 TÁKN



5. STÁLVIÐRI

5.1 STÁL

ALLT BURÐARVIRKI ÖRU STÁL SKAL A.M.K UPPFYLLA Fe 360, SKV. DS 412 NEMA ANNAD SÉ TEKIÐ FRAM. ALLT STÁL SKAL GRUNNA MED RYÐVARNARMÁLINGU, NEMA ANNAD SÉ TEKIÐ FRAM.

5.2 FESTINGAR

ALLT STÁL Í FESTINGUM SKAL A.M.K UPPFYLLA Fe 360 OG ALLUR BOLTAR STYRKLEAFLOKK 4.5 SKV. US 412 NEMA ANNAD SÉ TEKIÐ FRAM. BIL MILLI FESTIPUNKTA Í FESTINGUM SJÁ TÖFLU HÉR AÐ NEDAN. ALLA DÝFRI EN LENGD BOLTANS Í STEYPUINN. HOLUNA SKAL BLASA OG HREINSA AÐUR EN BOLTINN ER SETTUR Í.

LÁGMARKS BIL MILLI BOLTA Í FESTINGUM

Þvermál	Einking	Einking	Einking	Þvermál	Þvermál
10	24	28	32	32	36

6. GRUNÐUN

6.1 GRUNÐUN UNDIR SÖKKLA

MESTA ÁLAG Á FYLLINGU ER < 0,6 MN/m². GRUNNUR FYLLIST MED FRCSTFRIRRI GRÚS EDA ÖÐRU VÍÐURKENNDU EFTI SEM ÞAÐFAST SKV. TÖFLU.

Tæki	liðþykkt (mm)	þjóni yfirborða
10 tonna vibróvattari	0,80	6
5 tonna vibróvattari	0,40	6
0,5 tonna vibróplata	0,20	4
0,1 tonna vibróplata	0,20	4

KRÖFUR UNA FYLLINGU ERU AÐ E2 > 100 MPa OG HLUTFALLIÐ E2/E1 < 2,3. FYLLINGAREFNIÐ SKAL EKKI HAFNA MEIRA EN 3% (mibáð við þyngd alls efnisins) AF KÖRNUM SEM ERU MINNI EN 0,02 mm. ENGINN SÍEINN Í FYLLINGAREFNINU MÁ VERA STÆRRI EN 1/3 AF LAGÞYKKT VÍÐ ÞJÖPPUN.

6.2 FYLLING INN Í SÖKKLA OG UTAN MED SÖKKLUM

FYLLINGU SKAL VERA FROSTFI GRÚS EDA SAMBÆRILEGT EFNIS. ÞAÐ SKAL FYLLINGUNA MED 100 Kg VÍÐRÖFLÖTU Í 20 cm LÖÐUM 4 UNIFÖRDIR HVERT LAG. VÍÐ ÞJÖPPUN MÁ HÆÐARMUNUR FYLLINGAR SITT HVORU MEGIN VÍÐ VEGGI EKKI VERA MEIRI EN 500 MM. LINDIR EINNAGRUN SKAL SETJA 50 mm JÖFNUNARLAG.

7. TRÉVIRKI

7.1 TIMBUR

ALLUR BURÐARVIRÐUR SKAL A.M.K UPPFYLLA TIMBURFLOKK K18 (C18) OG LÍMTRÉ L40 (GL32), SKV. DS 413 NEMA ANNAD SÉ TEKIÐ FRAM. AÐ JAFNAÐI MÁ EKKI RÝRA ENDA ÞVERSNIDS MEIRA EN SEM NEMUR 1/3 AF HEILDINN. ÞAR SEM TIMBUR OG STEYPA KOMA SAMAN SKAL SETJA TÖÐRUPAPPA Á MILLI.

7.2 FESTINGAR

BIL MILLI FESIHPUNKTA Í FESTINGUM SJÁ TÖFLU HÉR AÐ NEDAN. ALLA VINNU VÍÐ MURBOLTA SKAL VANDA SÉRSTAKLEGA. BÖRDÝPT SKAL VERA 20 mm DÝPRI EN LENGD BOLTANS Í STEYPUINN. HOLUNA SKAL BLASA OG HREINSA AÐUR EN BOLTINN ER SETTUR Í.

LÁGMARKS BIL MILLI FESTIPUNKTA Í FESTINGA

	TAKA HÆÐUR		HÖRÞRETTA VANDAREIÐ	
	Þvermál	Einking	Þvermál	Einking
10	24	28	32	36

7.3 ÞAKVIRKI

HEILKLEDA SKAL PÖK MED 25x150 mm BÖRÐAKLÆÐNINGU OG NEGLA HANA MED 3x3 CALV. NÖGLUM PR. SPERRU. ÞAKJÁRNIÐ NEGLUST Í AÐRA HVERJA HÁÐÁRU MED SMUNNUM SAUM 55*66 MED ÞÉTTIHING EDA KAMBSAUM 37*61 MED ÞÉTTIHING. NEGLA SKAL MED c/c 750 Á MEGINHLUTA ÞAK. Á ÚTBRÚN ÞAKS SKULU NEGLDAR 2 NAGLARÁÐIÐ MED c/c 150 Í AÐRA HVERJA HÁÐÁRU. AÐ ÖÐRU LEITI SKAL GANGA FRÁ ÞAKJÁRN SAMKVEMT Rb-bliðum nr. (47) 102 og 103.

VEKTOR
 - hönnun og ráðgjöf -
 Síðumala 3, 108 Reykjavík, sí. 554-0650 / 897-5303

Síðumala 3, 108 Reykjavík
 Sí. 554-0650
 email: sigur@vektor.is

MALARSKARÐ 13-15, HAFNARFIRÐI
 BURÐARVIRKI: SKÝRINGAR

Staðnúmer: S-411
 Dagsmál: 08.12.2017