

Sampjökki þann
28. ág. 2017
Byggingaáhrifunum 1000000

OFNATAFLA

Malarskarið 13	Nr. Ofns/Staufa	Útreiknað Varmþörf [W]	Lengd slauða (m) Ofnastærð LaH	Valna ofn AB.óst [W]	Lokar	Aðgangandi
Hönnuðbergi	SL 1-1	1.361 W	L=10lm	1.508 W	TH	
Herbergi nr.1	SL 1-2	781 W	L=55m	812 W	TH	
Herbergi nr.2	SL 1-3	599 W	L=55m	803 W	TH	
	SL 1-4	1.315 W	L=66m	870 W	TH	
Þvottur það	101		B=500 H=1172	630 W	B	Handk.Lofn
	102		B=500 H=1172	630 W	B	Handk.Lofn
Stofa Elfhús	SL 1-5	3.095 W	L=8lm	1.218 W	TH	
	SL 1-6		L=58m	841 W	TH	
	SL 1-7		L=97m	1.107 W	TH	
Anddyri	SL 1-8	540 W	L=39m	566 W	TH	
Þáklár	103	1.988 W	B=2100 H=600	2.272 W	B	
Varmþörf alls:		10.281 W	Valhö alls:		11.556 W	

OFNATAFLA

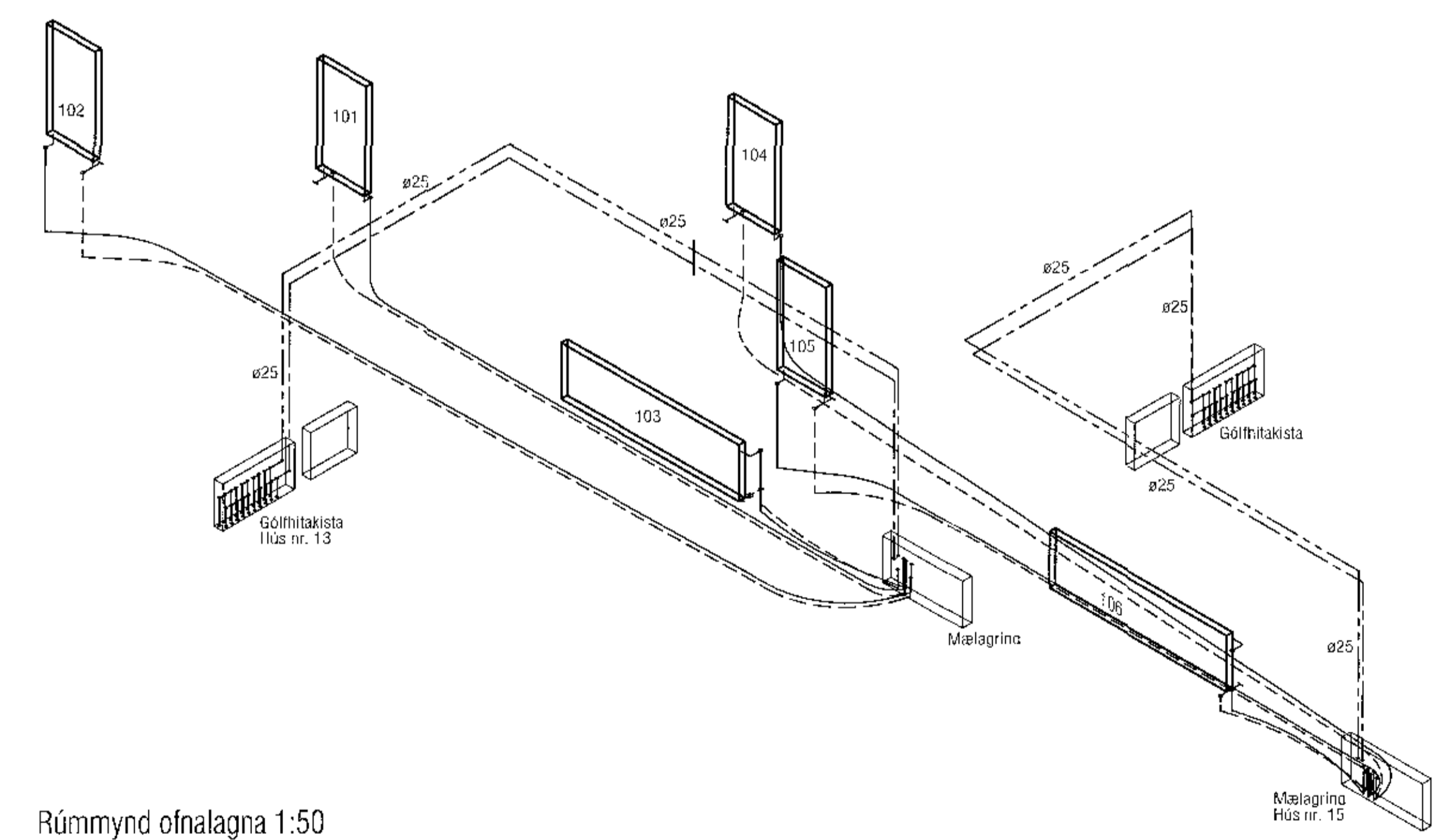
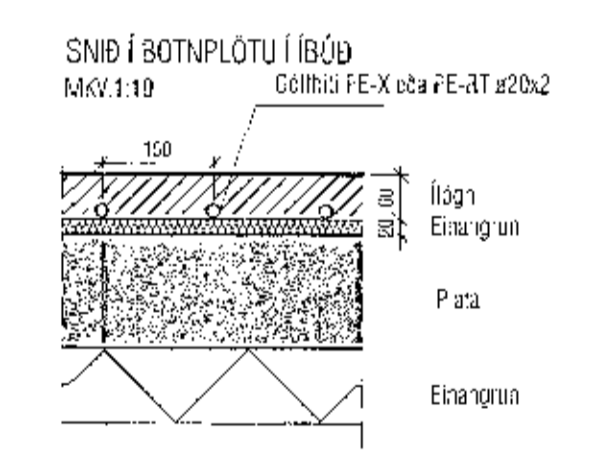
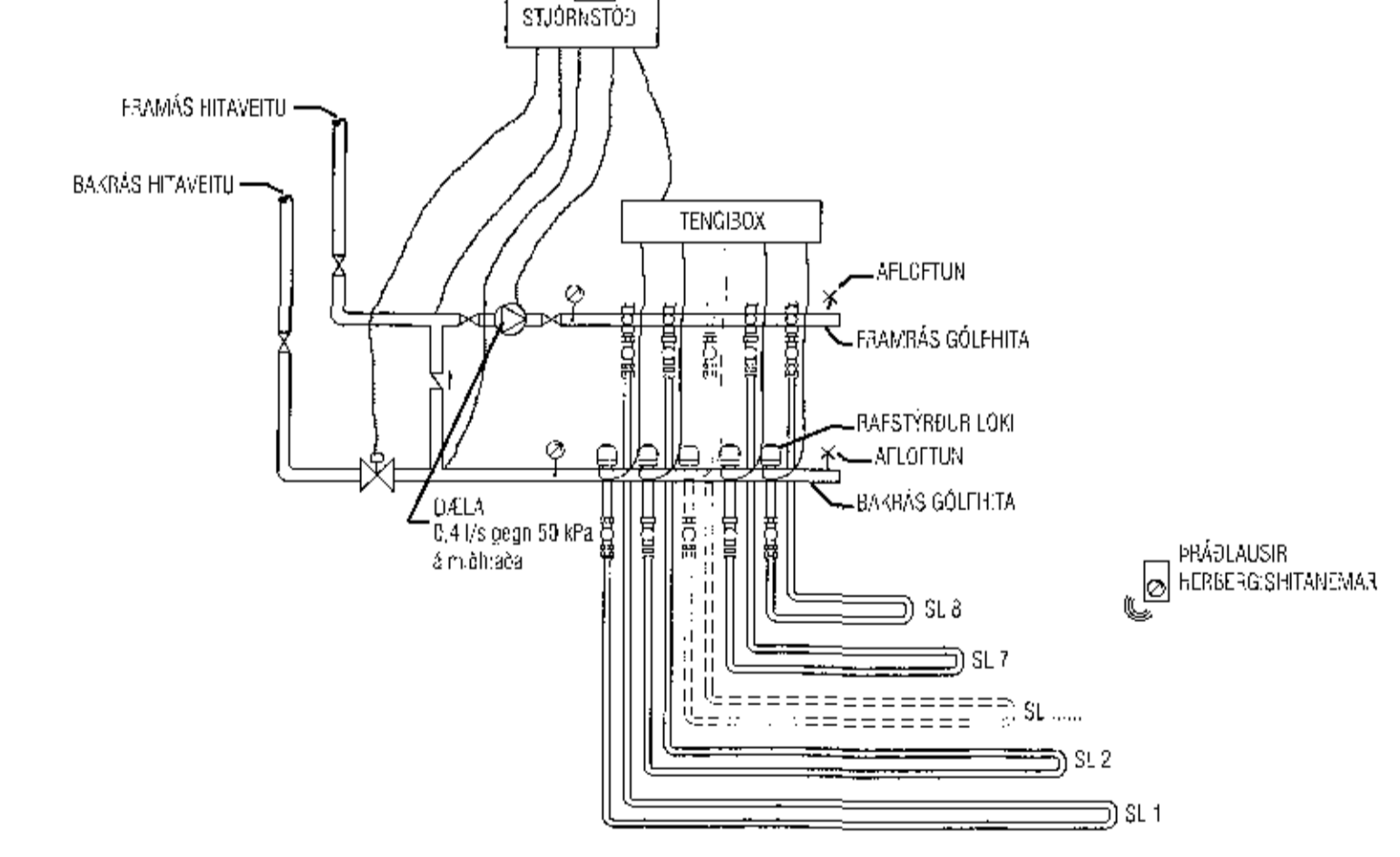
Malarskarið 15	Nr. Ofns/Staufa	Útreiknað Varmþörf [W]	Lengd slauða (m) Ofnastærð LaH	Valna ofn AB.óst [W]	Lokar	Aðgangandi
Hönnuðbergi	SL 2-1	1.364 W	L=10lm	1.508 W	TH	
Herbergi nr.1	SL 2-2	781 W	L=55m	812 W	TH	
Herbergi nr.2	SL 2-3	599 W	L=55m	803 W	TH	
	SL 2-4	1.133 W	L=61m	885 W	TH	
Þvottur það	104		B=500 H=1172	630 W	B	Handk.Lofn
	105		B=500 H=1172	630 W	B	Handk.Lofn
Stofa Elfhús	SL 2-5	3.095 W	L=8lm	1.218 W	TH	
	SL 2-6		L=58m	841 W	TH	
	SL 2-7		L=97m	1.107 W	TH	
Anddyri	SL 2-8	540 W	L=39m	566 W	TH	
Þáklár	106	2.239 W	B=2100 H=600	2.272 W	B	
Varmþörf alls:		10.351 W	Valhö alls:		11.571 W	

Gölfhitakerfi í íbúð

Öll rör í gölfhitagöngu skulu vera PE-X ø20 með súrefnislásku. Rörin eru í gölfílagi. (sjá sn 0) Rörin eru lögð með 150 mm millibili nema á það komi fram á grunnmynd. Gölfhitakerfið er upplöndun, stjórnað með rafleindastýrri stjórnstöð, ásamt stjórnstjórn yfir gölfhitakerfi. Reiknað er með að gólfhitai hafi ekki meira varmaþöfn en 0,05 m³C/W og eru allost þá um 95 W/m² (að meðaltali) m.v. framfarhitila inn á gölfgeisla 43°C og bakfarhitila þá um 37°C. Í hverju herbergi skal korra fyrir hláru (T_h þermosöl) í 1,5 m frá gölli. Þar sem slöngur liggja með minna milli í en 100 mm skal draga höllarþarka eða áttar upp á þær. Með úveggjum skulu sömu útteygjaborð. Yfirhitavörn skal vera á framrás og virka þar til að spjalldóð lokar fyrir innspýfingu ef hiti á framrás fer yfir 50°C.

Ílagi skal vera afhýðri lagt eftir fyrir nælumi framleiðanda eða höfundurinn ílagi með járnnetullum.

TENGIÞRÝND GÖLFHTA STABSETTI Í BLS-C/H



Rúmmynd ofnalagna 1:50

VEKTOR
-hönnun og ráðgjöf-
Síðunúmer: S. 188 FvK, s. 554-6650 / 897-9363

S. þvottur Háfréttisráðgjafi
Byggingaáhrifunum
N. 23859-7749
e-mail: bygginga@vektor.is

MALARSKARD 13-15, HAFNARFJ.
HITALAGNIR
GRUNNMYND

Ílagi: 2
Sampjökki: 28. ág. 2017

Útskipti: E/SJ
Förkuð: ÖJ
Útskipti: 06.12.17
Mál. ílagi: 1:50
Sí. í lag: L-301