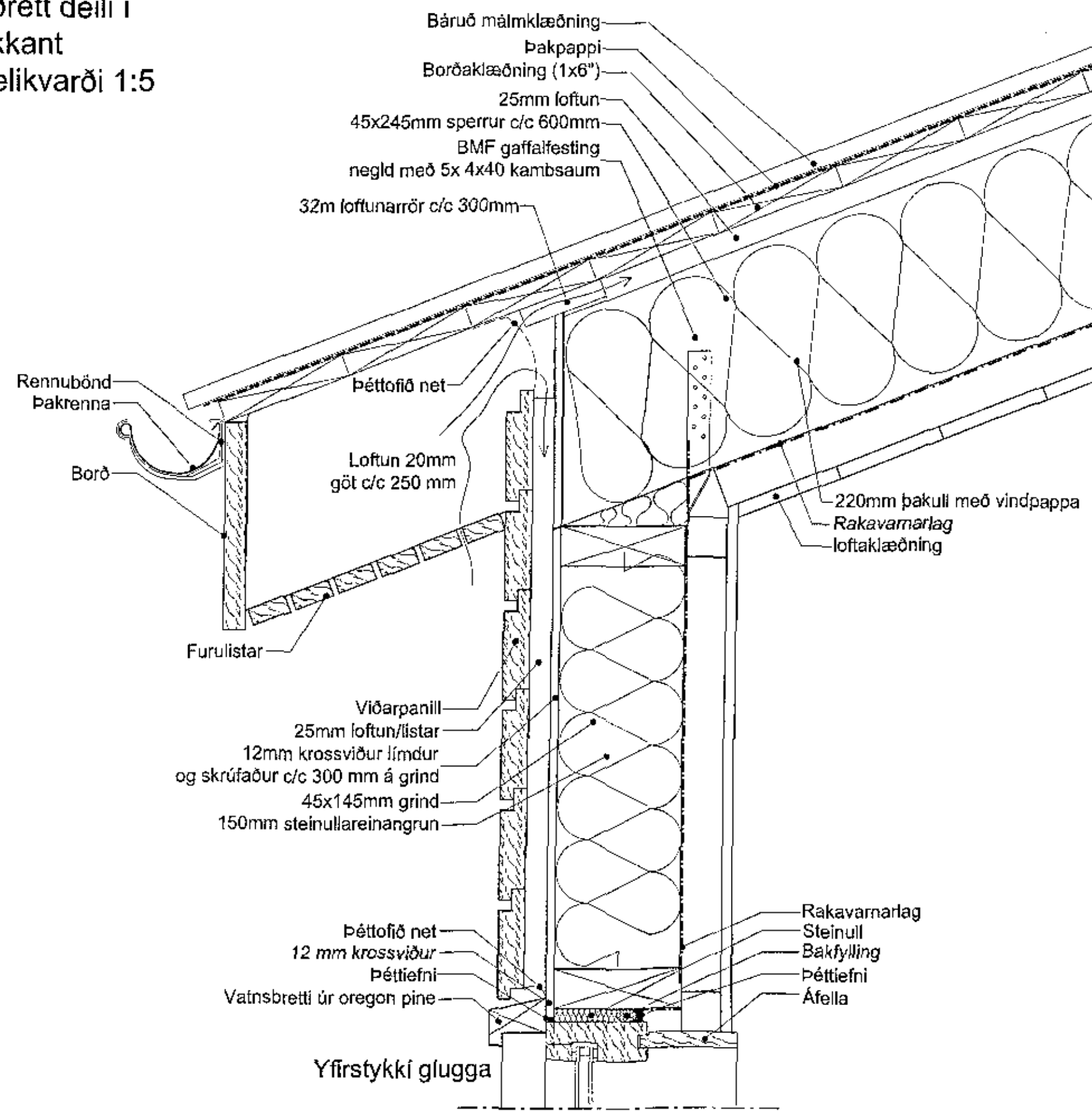
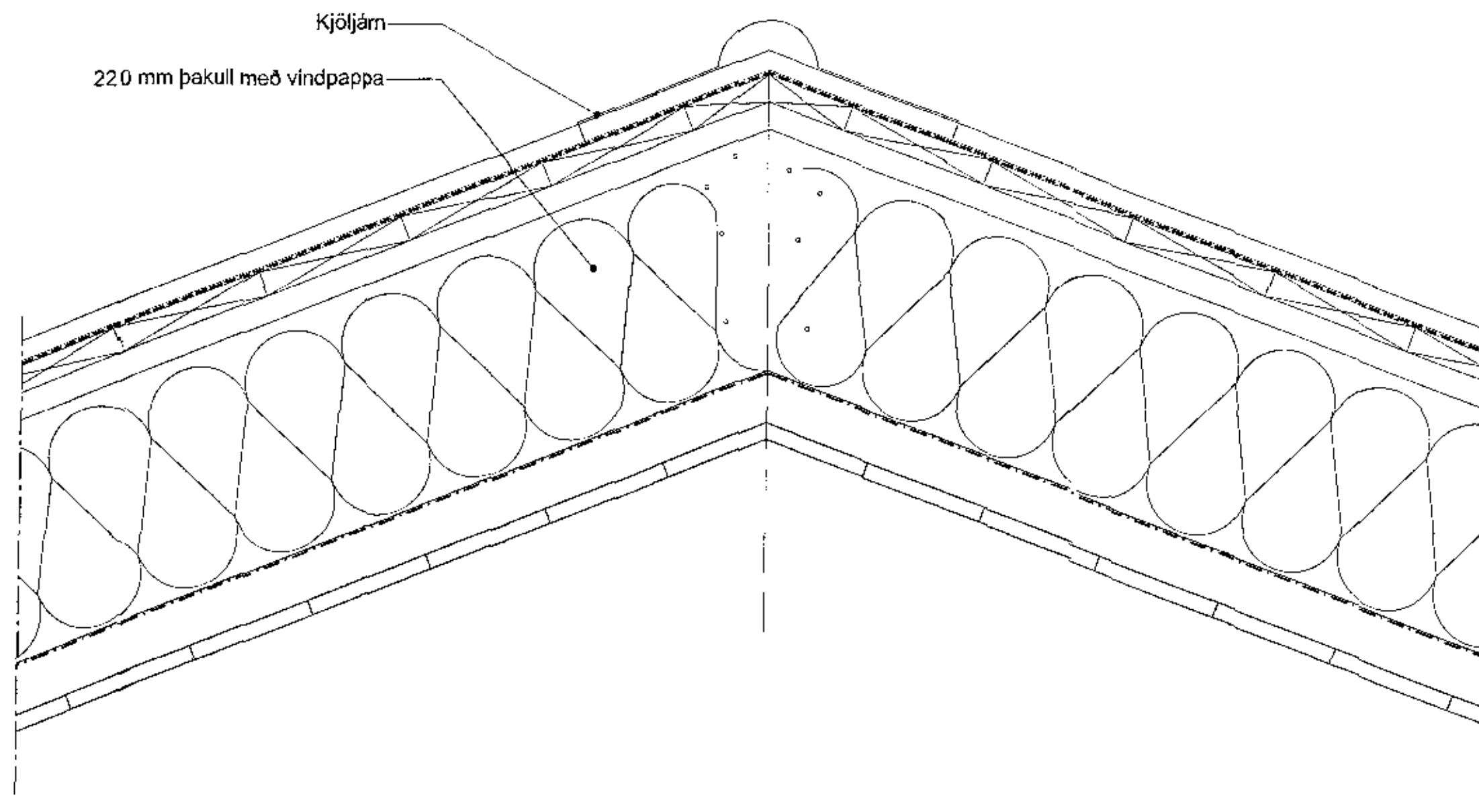


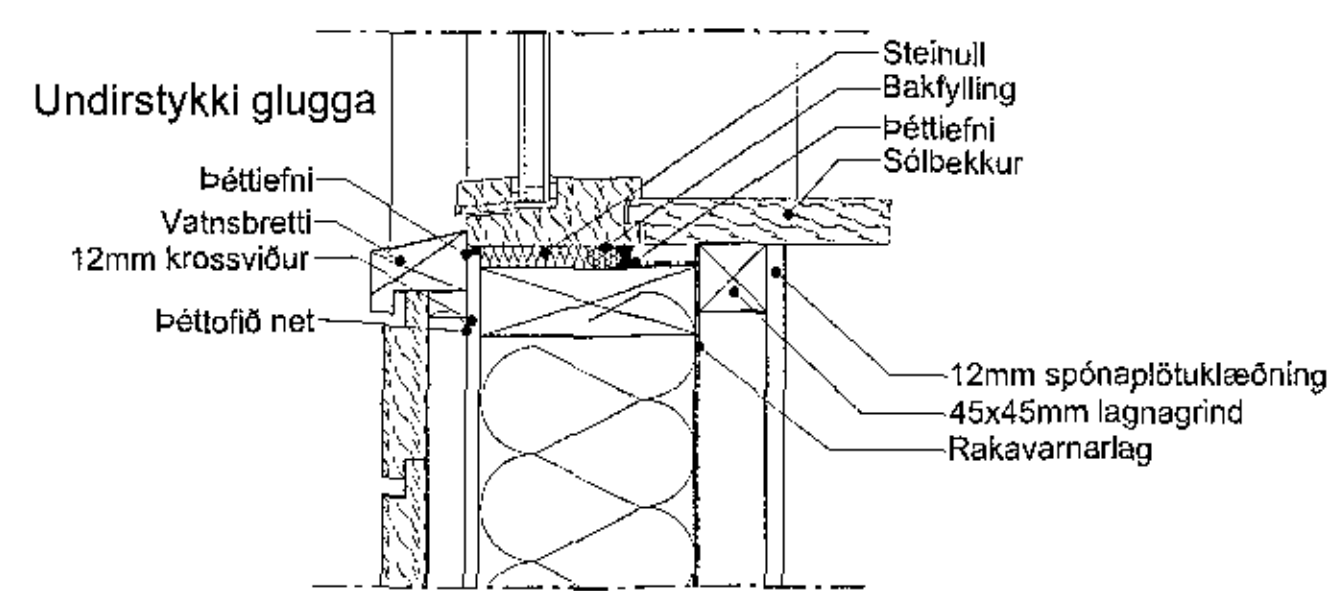
Lóðrétt deili í þakkant mælikvarði 1:5



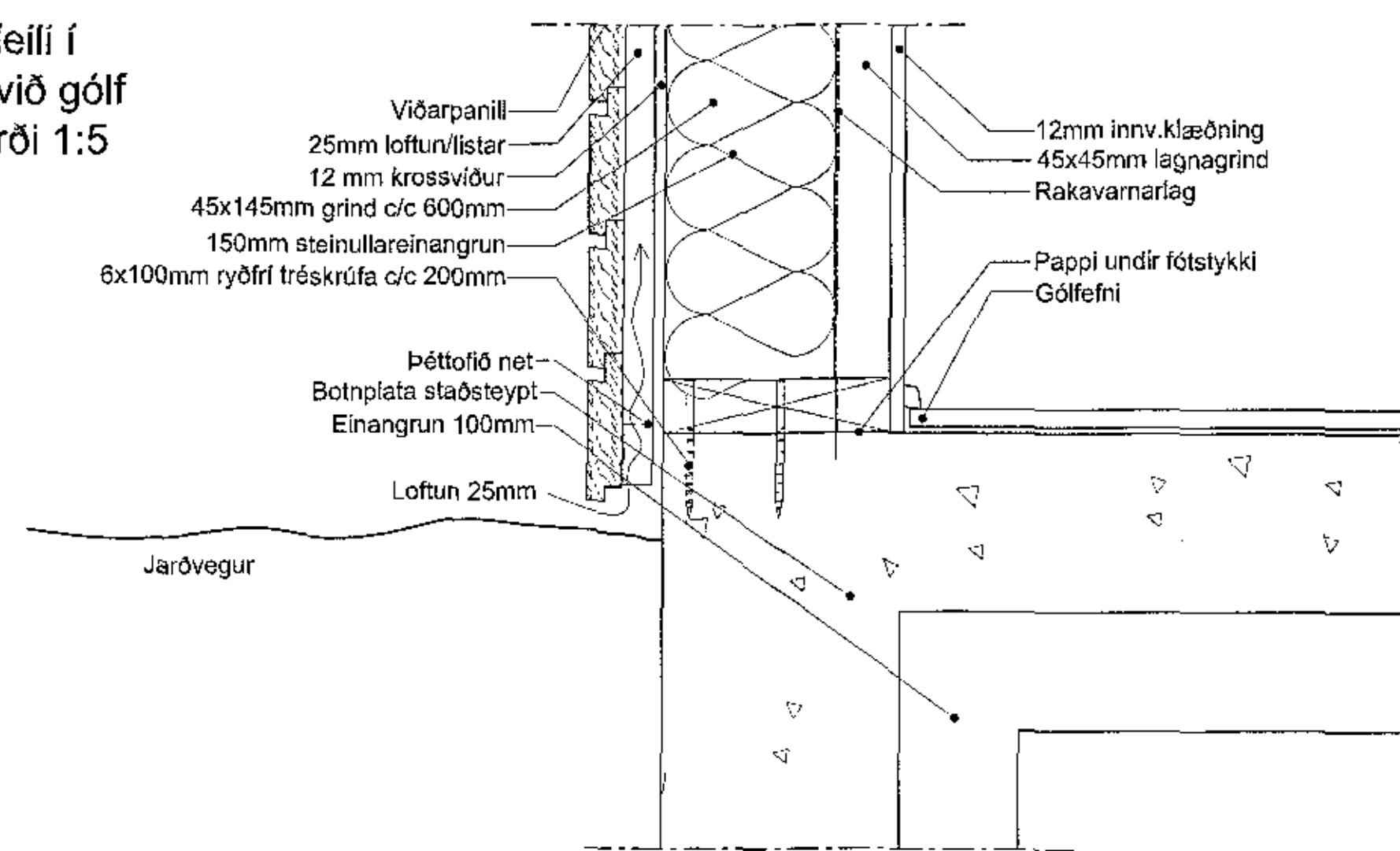
Lóðrétt deili í mænir mælikvarði 1:5



Lóðrétt deili í glugga mælikvarði 1:5



Lóðrétt deili í frágang við gólf mælikvarði 1:5



Samþykkt þann
28. des. 2017
Byggingaáskilningarmálaráðgjafi

BREYTINGAR

Lóð D1
Stéttuhlið, 220 Hafnarfjörð
Deilitekningar
Teikn. nr. 1.05
Mkv. 1:5 / A1 Dags. 21.12.2017

Hannað:
Harpa Cilla Ingólfsson, byggingafræðingur BFI
kt. 081269-3009



Harpa Cilla Ingólfsson, byggingafræðingur BFI
Kleppavegi 90, 104 Rvk. s. 662-2674 kt. 081269-3009
netfang: harpa@adgengi.is

SAVAG, Ivoit Stefán Cilla, Aðgengi 1af 105A, Dótt. 101 100-1107

© 2017 og öllum réttum er haldin. Engin samþykking er gerð á myndunum án samþykkingar.