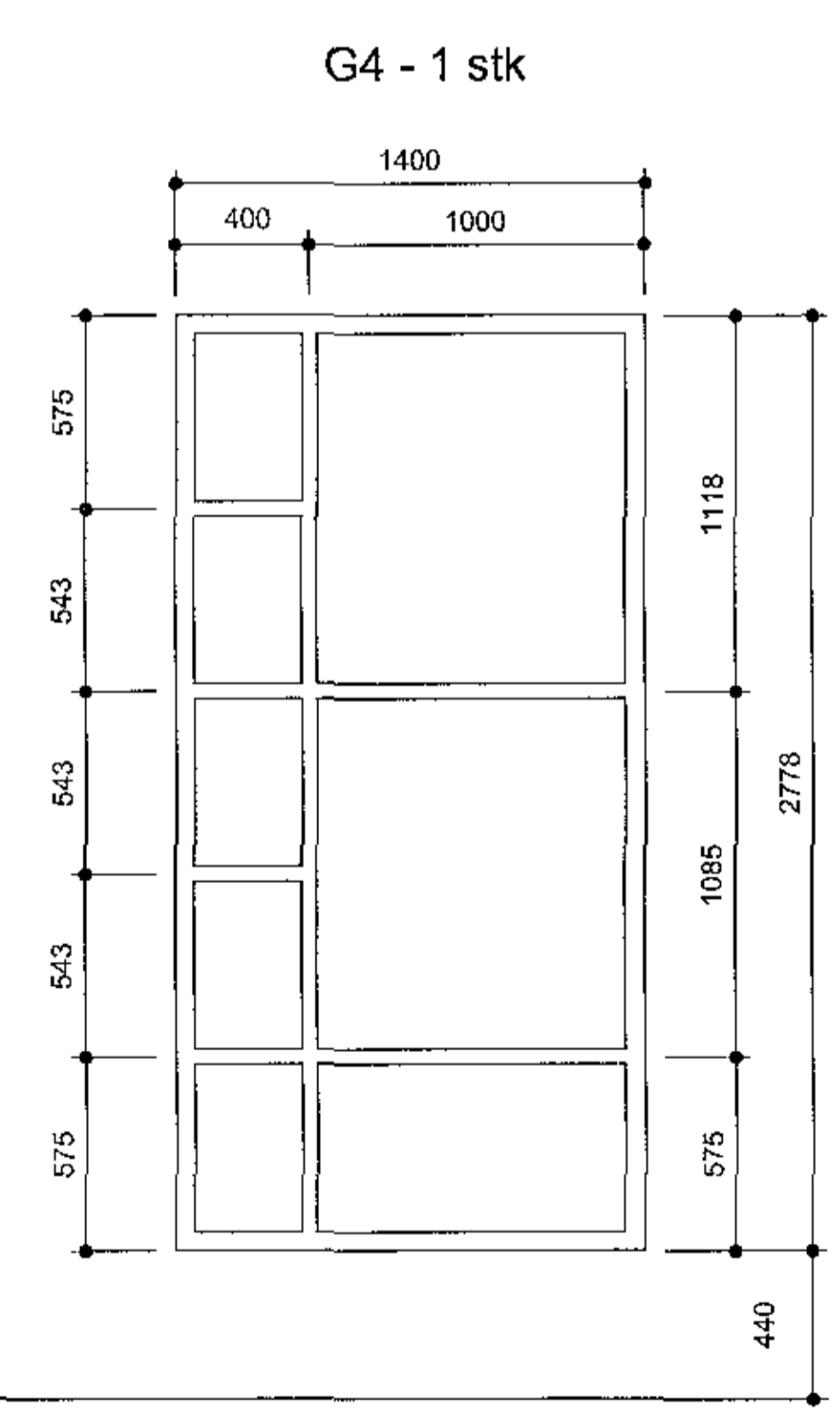
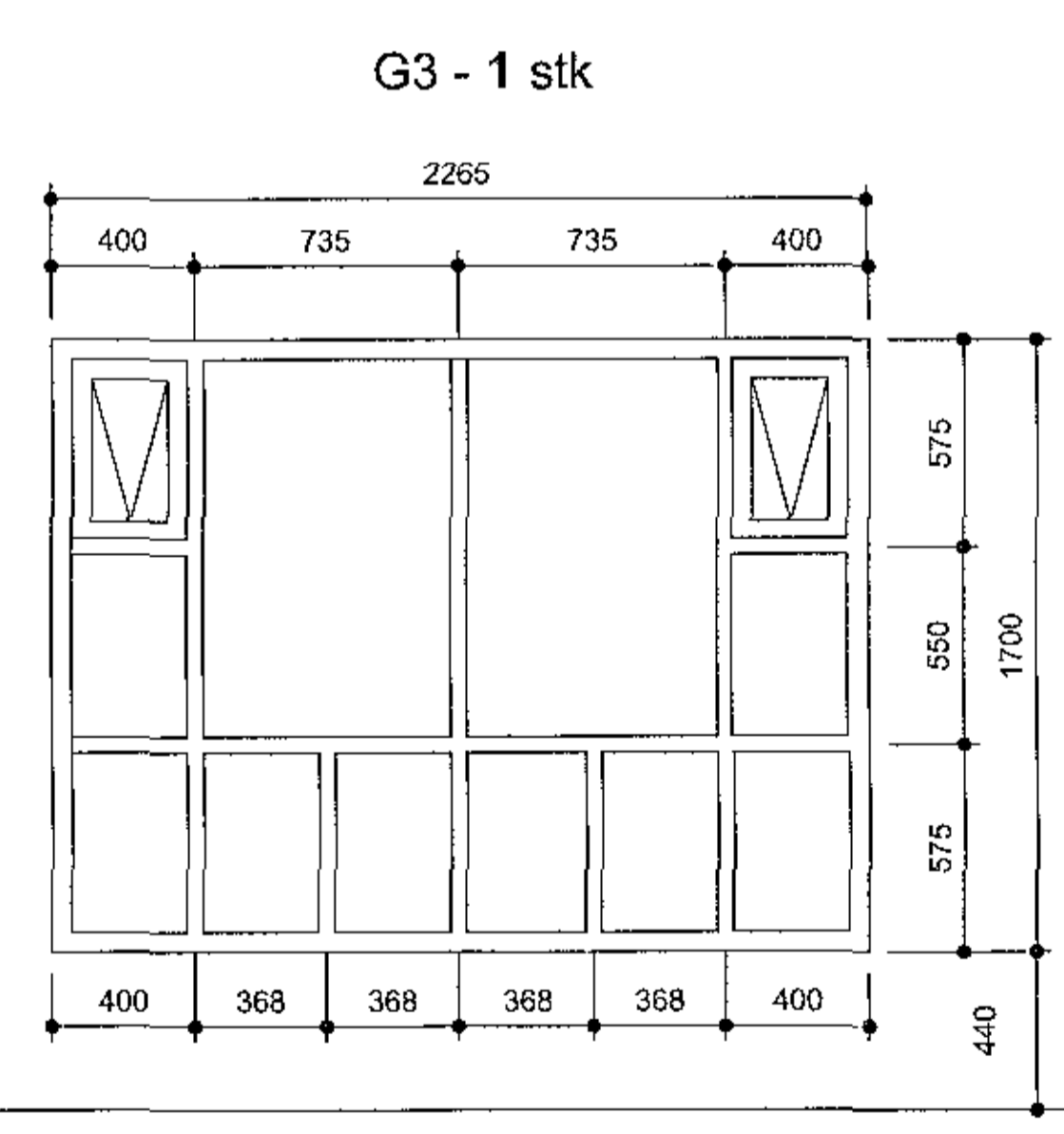
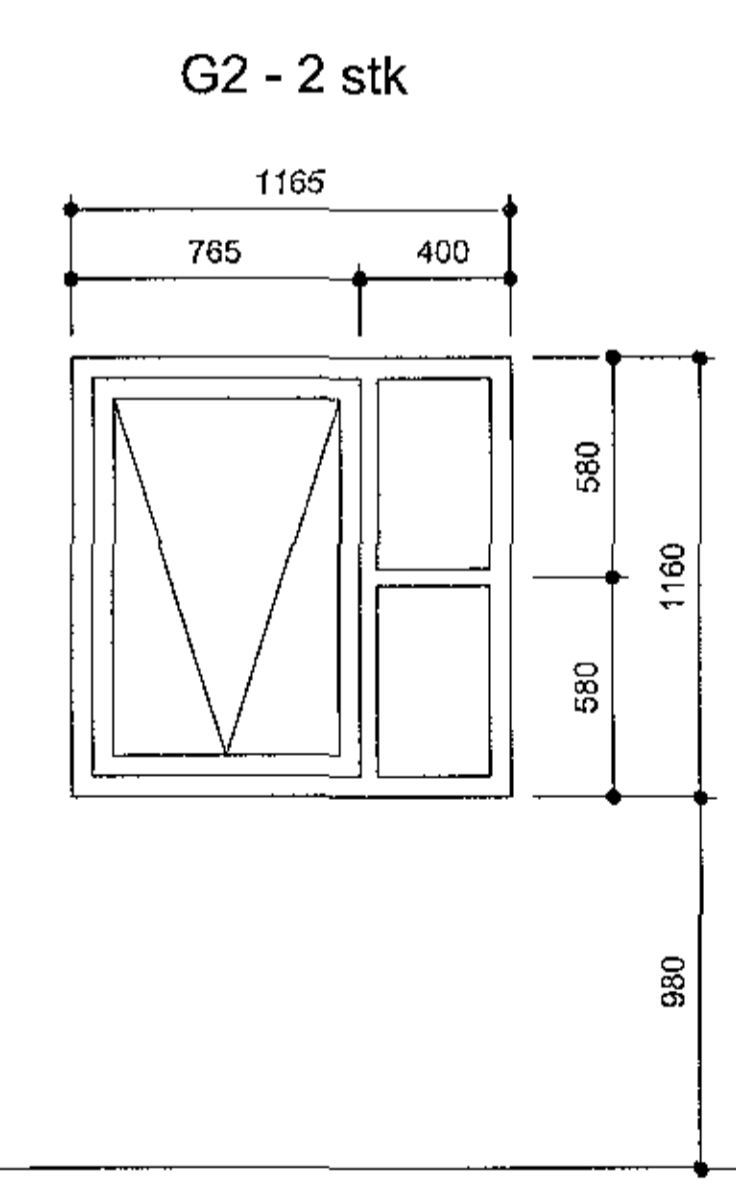
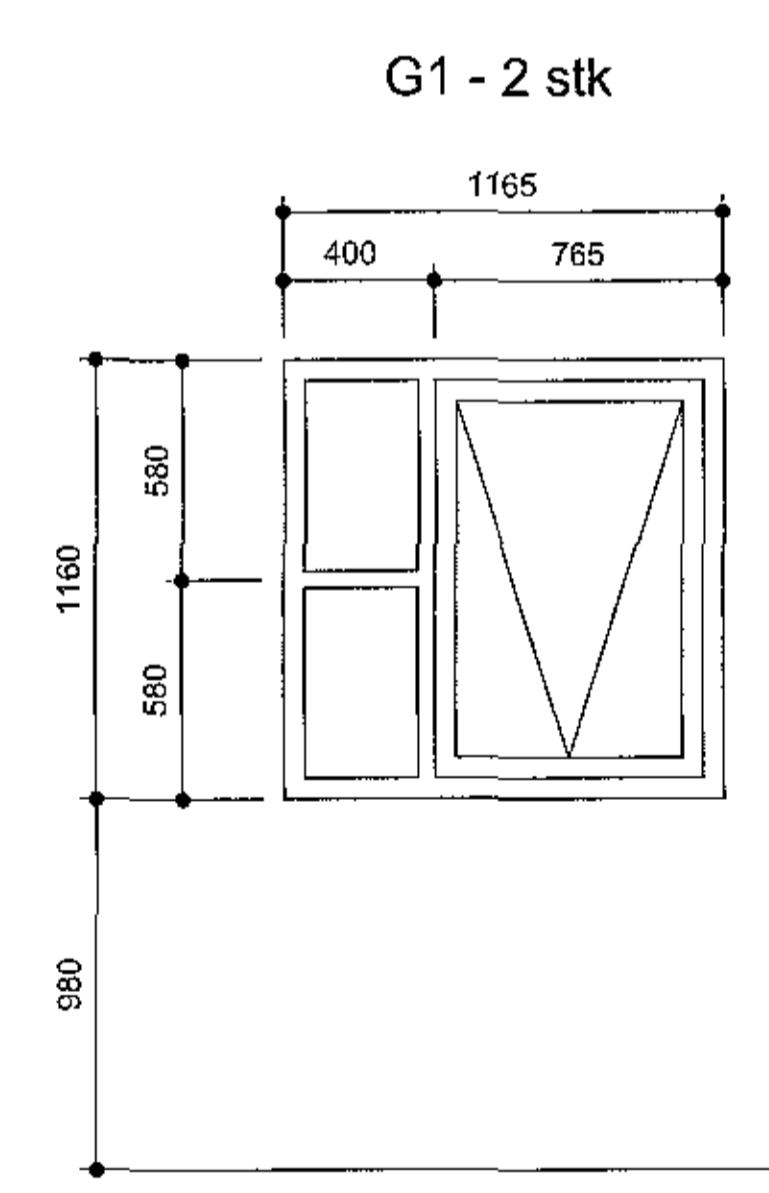


Grunnmynd til hliðsjónar 1:50



Gluggar(1:50)

BREYTINGAR

Lóð D1
Sléttuhlíð, 220 Hafnarfirði
 Grunnmynd og gluggateikningar

Teikn. nr. 1.03
 Mkv. 1:50/1:20 /A1 Dags. 18.12.2017

Hannað:
 Hanna Gísla Ingvólfsdóttir, byggingarfræðingur BFI
 kt. 081269-3009



Hanna Gísla Ingvólfsdóttir, byggingarfræðingur BFI
 Kleppavog 82, 104 Rvk, s. 562-2674 kt. 081269-3009,
 netfang: hanna@adgengi.is

BÁND.
 Ivon Spillig Ólaf, arkitekt FAI kt. 141105-4159

Öskunir og upplýsingar um hlífð og hlífðarhluti er aðgengi ehf. er ákveðin hlífðarhluti.