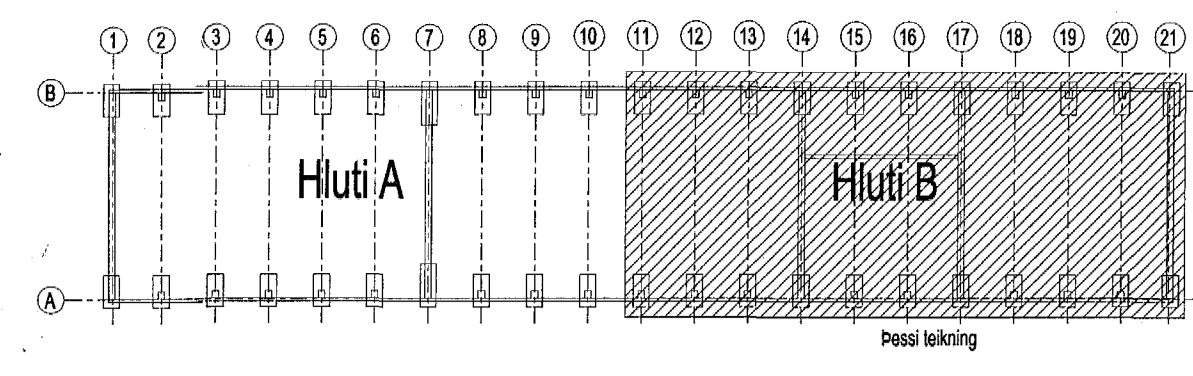
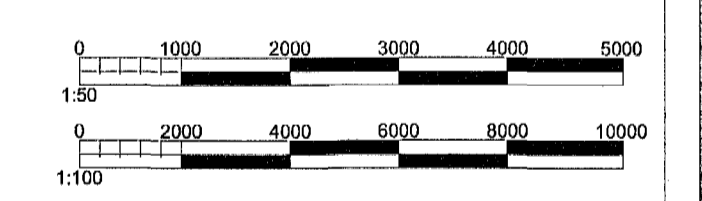
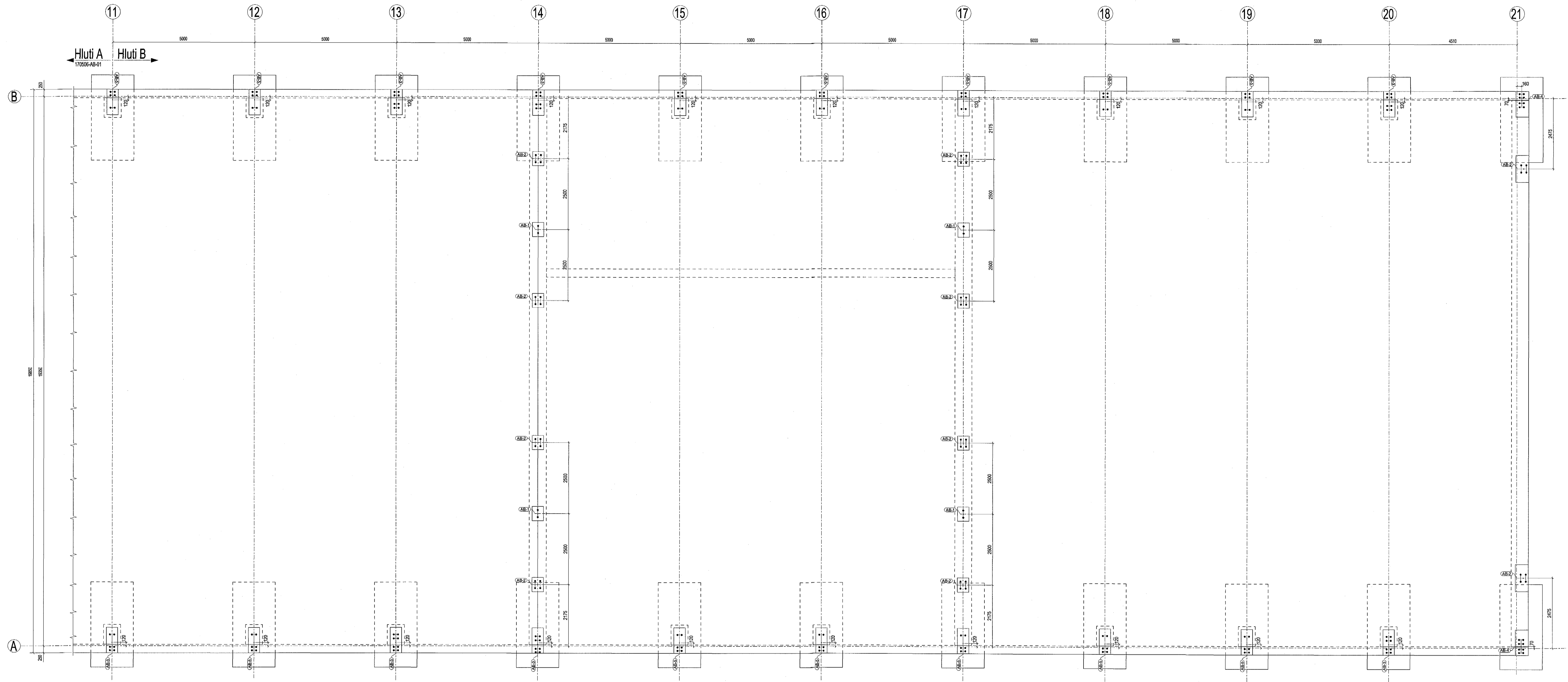


Samþykkt barn
08. Jan. 2018
Byggingufulltrúiinn í Hafnarfirði

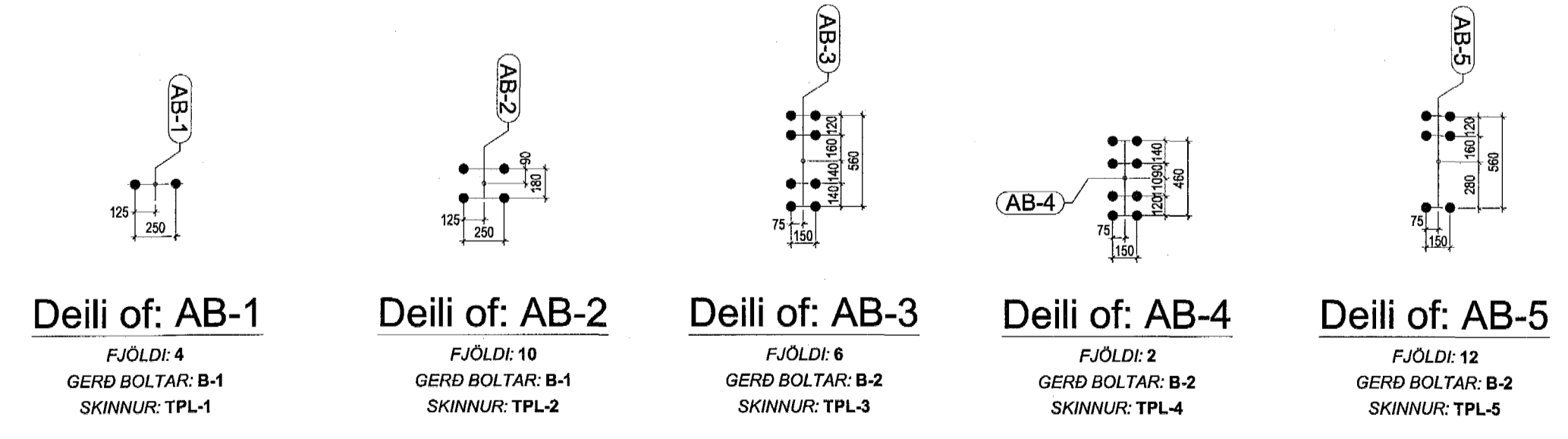


SÖKKULBOLTAR PLAN

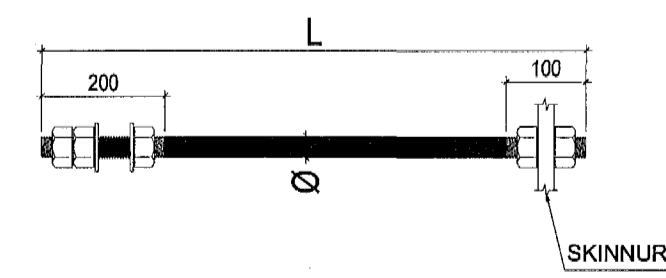
Kvardr: 1:50



1. ÞESTI TEKNING ER EKKI Í KVARÐA
2. ÖLL MÁL ERU Í [mm]
3. ÖLL MÁL A SÖKKULBOTUM ERU GEFIN Í MIÐJU A BOLTASTELLI
4. AFSTADA BOLTA ER TEKIN FRAM MED AFSTÖÐU MERKJUM
5. GERÐ SÖKKULBOLTARS ER 8.8.
6. SÖKKULBOLTAR ERU HEILSNITTADIN.
7. GERÐ Á SKINNUM ER S235JR.
8. LÁMARKS DYPT SÖKKULBOLTA Í STEYPU: 500mm (B-1), 960mm (B-2)

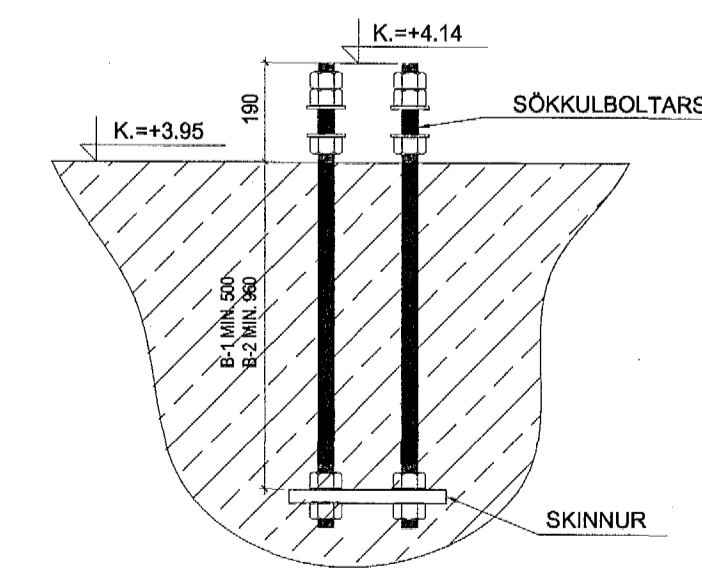


SÖKKULBOLTAR DEILIS



SÖKKULBOLTAR	FJ.	Ø	L	GERÐ	ATH.
B-1	48	Ø30	750	8.8	R.
B-2	138	Ø30	1200	8.8	R.

SÖKKULBOLTAR INNSTEYPTIR



SKINNUR

SKINNUR	FJ.	Ø	W	H	ÞIKT.
TPL-1	4	Ø33	280	350	8
TPL-2	10	Ø33	280	350	8
TPL-3	6	Ø33	250	560	8
TPL-4	2	Ø33	250	660	8
TPL-5	12	Ø33	250	660	8

Breyting	Daga	Lýsing	Teknað
01	12-10-2017	Revised for review	RR

Útvefing:

Vorkona: ÓSEYRARBRAUT 29, MHL 02
 Óseyrarbraut 29, 220 Hafnarfjörður, Ísland

Mál titillur: SÖKKULBOLTAR PLAN - HLUTI B
 GRUNNMÝND SÍB SÉRMYNDIR

Tala: 170506-AB-02
 Mál: 170506-AB-02
 Skil: 01
 NTS