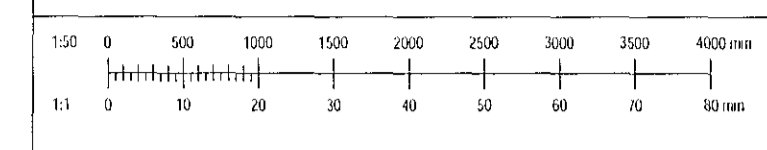
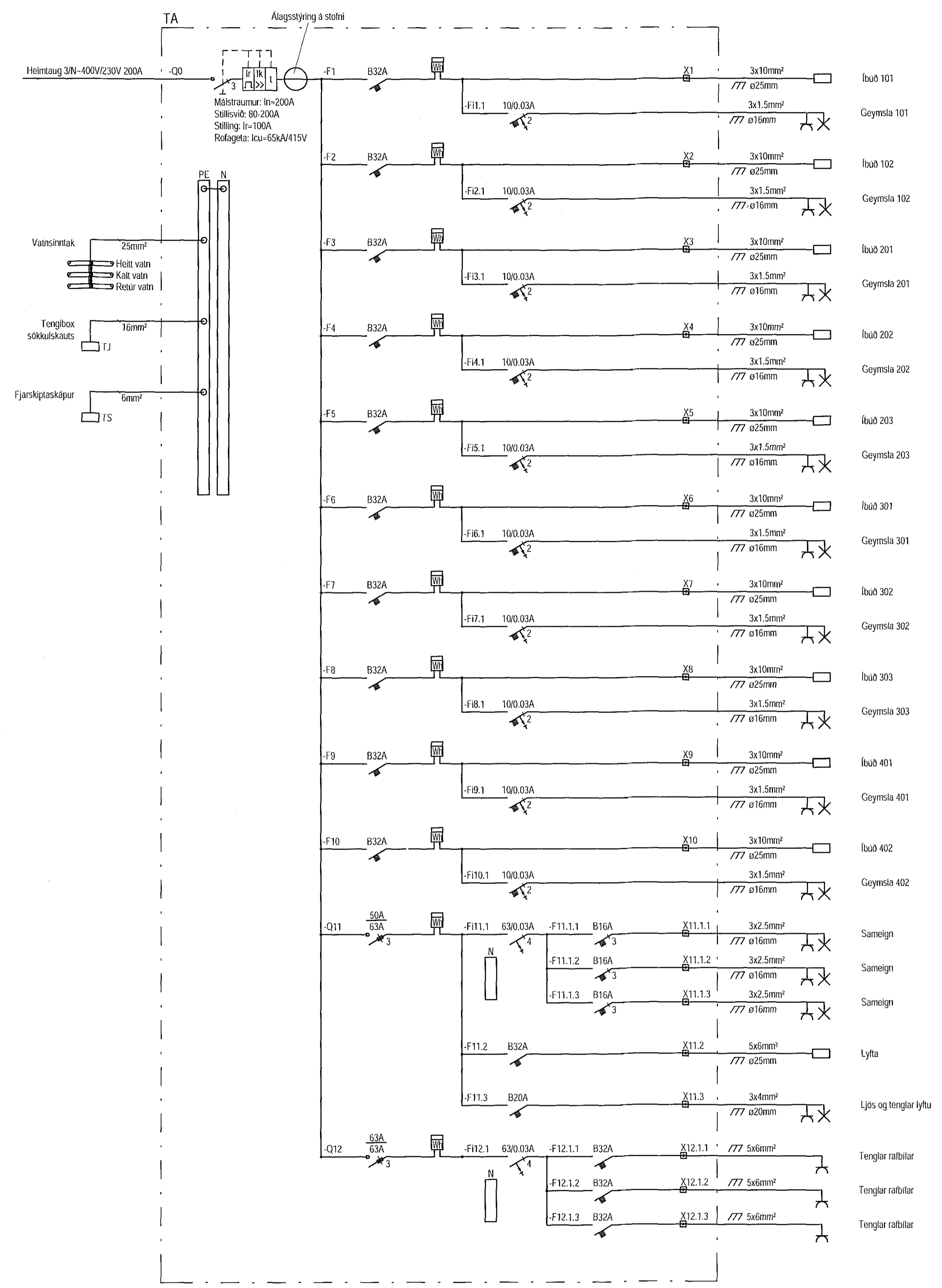


MOTTOK
1/17



ÁRITUN ADALHÖNNUDAR
ÚTI **MINNI**
 ARKITEKTAR
 BALDUR Ó. SVAVARSSON
 ARKITEKT FAJ SAMARK
 120357 5149

Útg.	Dags.	Skýring	Br.	Sp.
------	-------	---------	-----	-----

VERKHÖNNUN
 VERKFRÆÐIRÁÐGJÖF

ÞÓÐUNNAFÖRNI 2, 105 REYKJAVÍK
 Sími: 570-5800, KTI: 6501 07-1280
 WWW.VERKHONNUN.IS, VERKHONNUN@VERKHONNUN.IS

Magnús B. Þórðarson kt:030879-4149
 Samþykkt f. Verkhönnun af: **MBP**

Undirskrift samráðsgeðhönnuðar:

Vakkmynd
HÁDEGISSKARD 2
RAFLAGNIR
EINLÍNUMYND TA

Adalgeðhönnuðar:
 thordur@verkhonun.is BEK MBP 15.01.2018 1:50 A1

2017-01-057 21.00.01

VERKHÖNNUN SEKJALÍKETTILITENINGUM FJÖLGAÐURERFRÆÐIRÁÐGJÖF