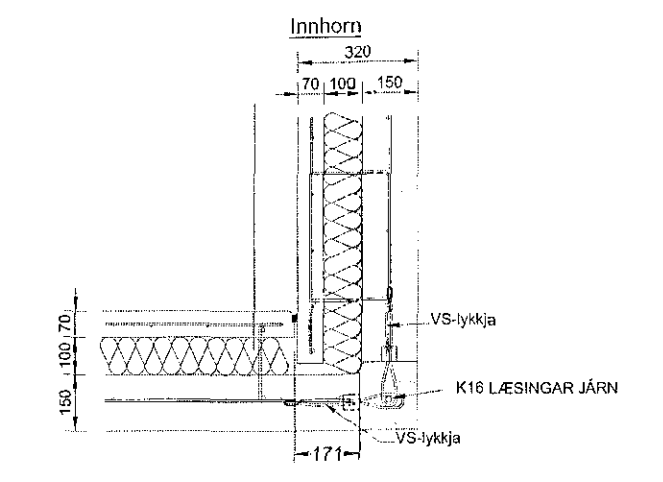
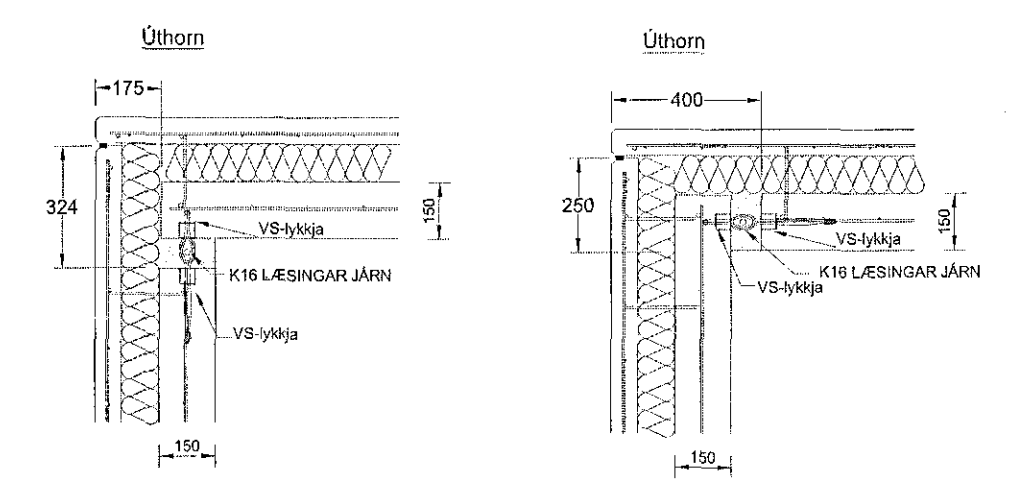
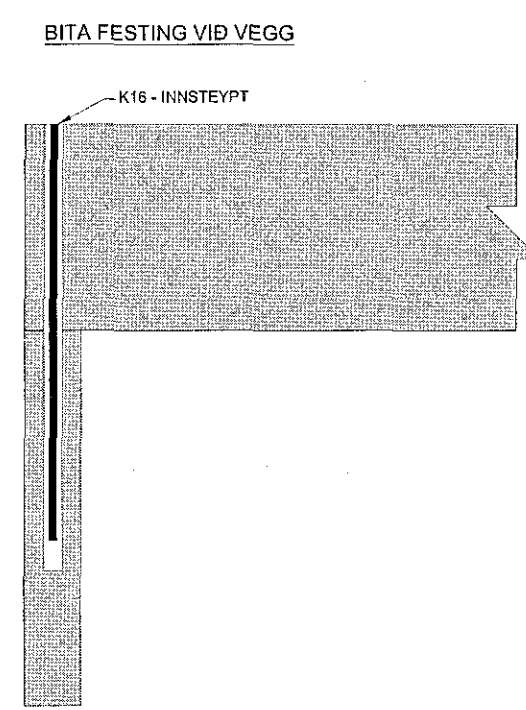
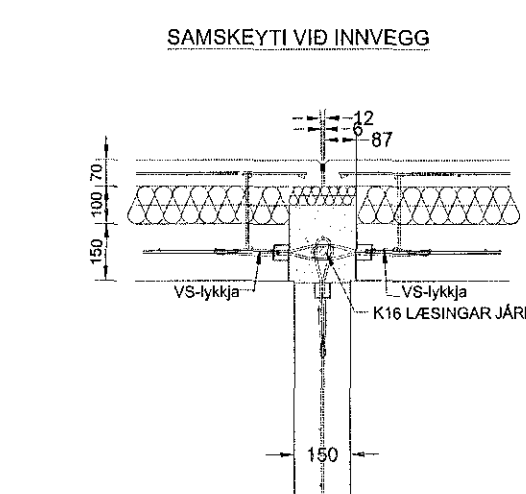


Samþykkt þann
15. jan. 2018
Byggingafræðingur
[Signature]



ÚTGÁFUFERILL				
ÚTG.	DAGS.	SKYRINGAR	HANNAÐ	SAMP.
1	20.12.2017	BYGGINGARTEKNING	SMV	AMS
DAGS. UNDRISKRIFTAR		HÖNNUÐUR (NAFN OG KT.)		
20.12.2017		Andri Martin Sigurðsson 170583-4429		
DAGS. UNDRISKRIFTAR		HÖNNUNARSTJÓRA (NAFN OG KT.)		
		Guðni S. Sigurðsen 250532-4479		
HÖNNUÐUR				
Stefán Már Viðisson Stekkjahlvammur 4 220 Hafnarfjörður Sími: 8697951				
HEITI VERKS				
Hafravellir 1 220 Hafnarfjörður				
HEITI TEKNINGAR				
BURDARVIRKI SAMMSKEYTING Á FORSTEYPTUM VEGG EINIINGUM				
FRÚDÚTGÁFA	FRÚDÚTGÁFA	MRV.	STÆRÐ	
20.12.2017	20.12.2017	1:20	A1	
VERÐNOMER	VERÐLUTI	TEKNINGANUMER	ÚTGÁFA	
1		B205	1	