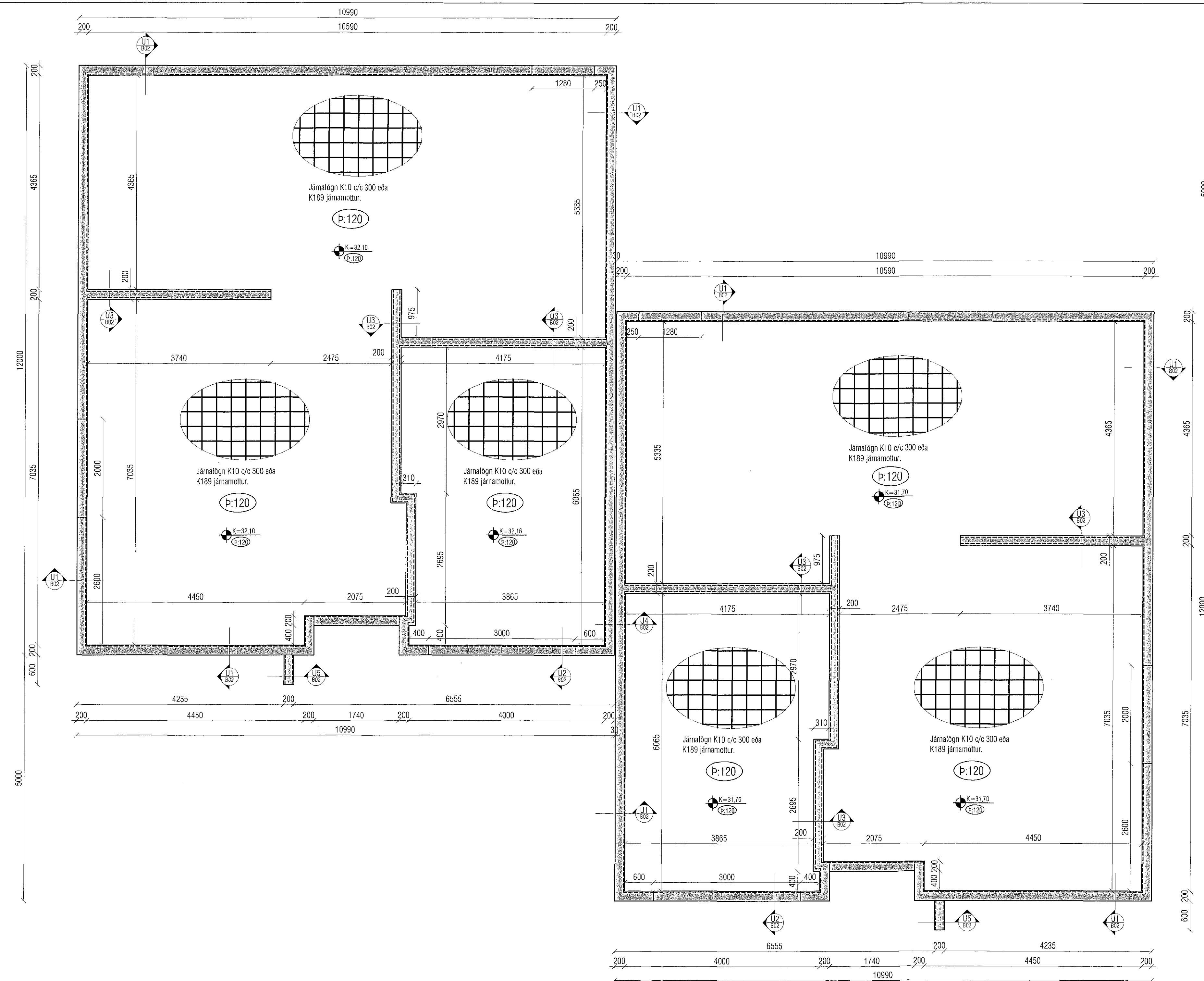


Samþykkt þann
15. jan. 2018
Bygginguvaldið 1775-14-1000



ALMENNT, JÄRNABENDING:

GRUNNABENDING Í NEDRI BRÚN:
Sjá lán & viðmánið plötur.
Járn sparva alla stöðuna
og skýringu yfir ásetur milli veggja.
Nöðurbúrarnir skal skýrta yfir ásetum.

ATH: ÖLL JÄRN SEM ERU SÉRSTAKLEGA TEKNIÐ Á
GRUNNMYND ERU VIÐBÓTLARIN SEM BÆTAST VIÐ
ÞESSA GRUNNABENDINGU.
Járn með helli línu. Tveðri brún
járn með sláttu línu í tveðri brún.

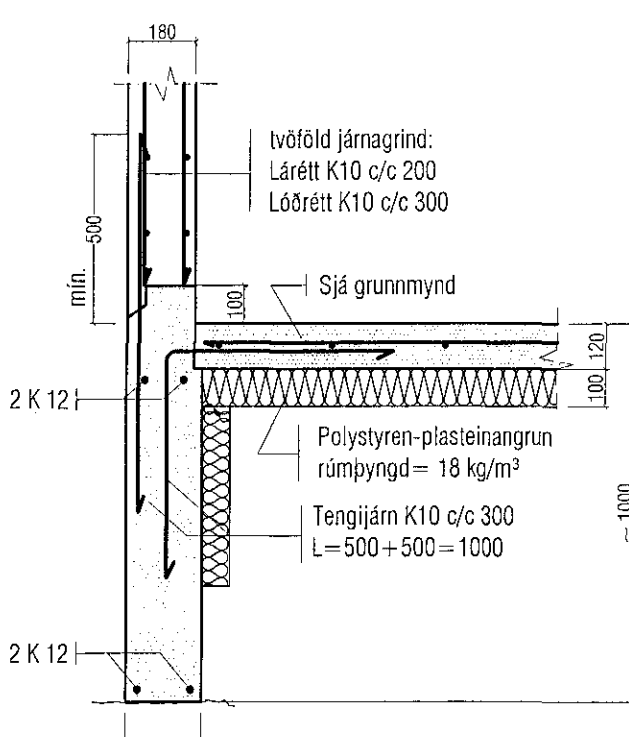
Skýringar:
Á teikningu B-01 eru almennar skýringar og öll
lágmarks ákvæði varðandi steypu og bendistál t.d.
frágangur á járnnum kringum op og brúnir og ft.
Kötur götþlötú íbúðarymis eru 100 mm neðar en
kötur aðalhönnuðar. Kötur í bilskúr er endanlegur köti.
Um nákvæma stærð og staðsetningu einstakra
byggingahluta, sjá nánar á sérteikningum
aðalhönnuðar.
Göt og rautar (sjá lagateikn.)
Öll mál skal yfirfara áður en framkvæmdir hefjast.

ATH!
Leiðbeiningar um yfirhæð á plötum og bitum
er á skýringablaði B01

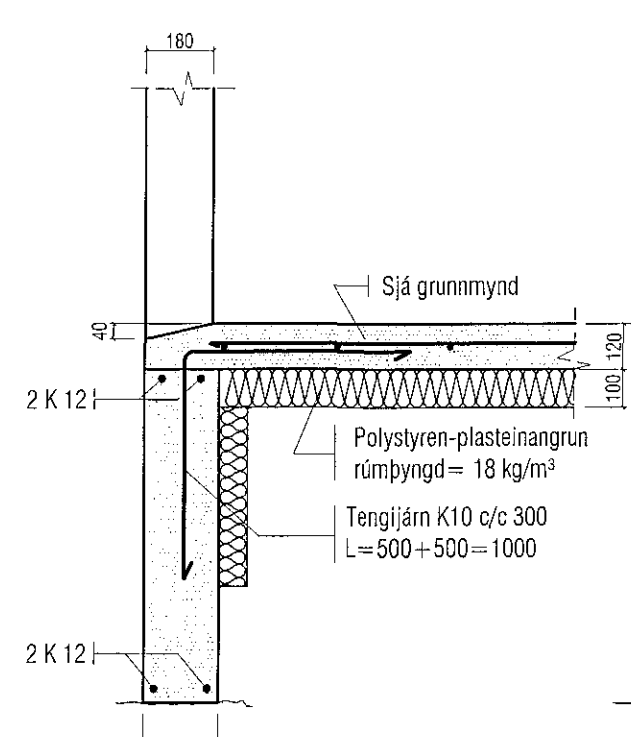
ATH!
Heimilt er að nota járnabakka, með sama járnagnni
og fyrirskrifað er á uppdráttum, í stað tengjarna úr
veggjum í plötum.

ATH!
Steypuhúla í úteggjum og útiplötum skal vera
30 mm. Sjá nánar á skýringablaði B01.

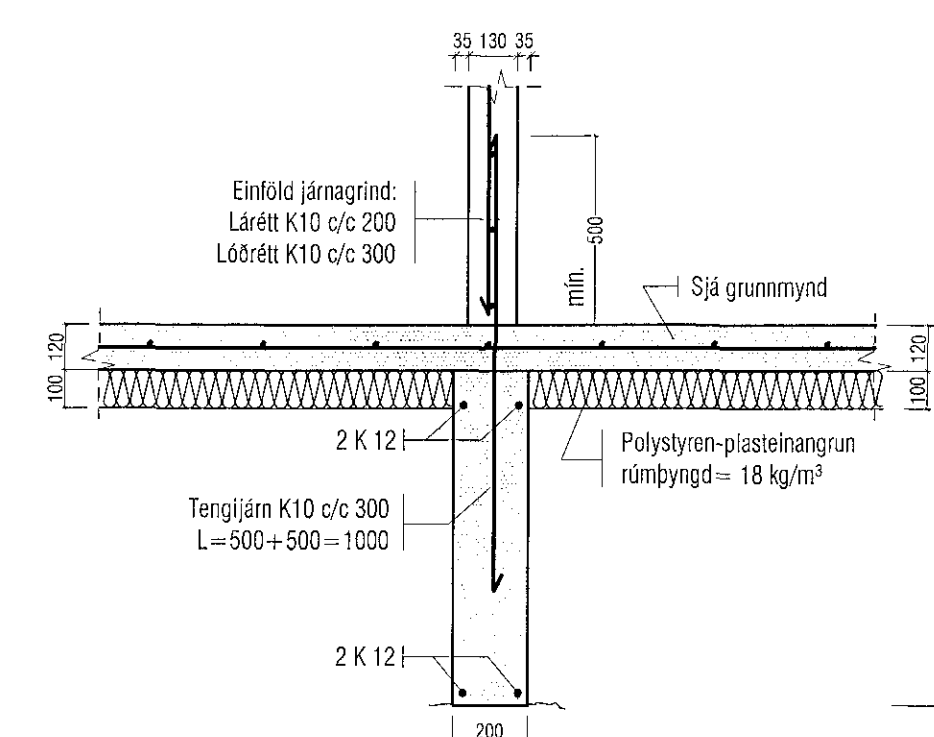
1:20
U1
BP 1



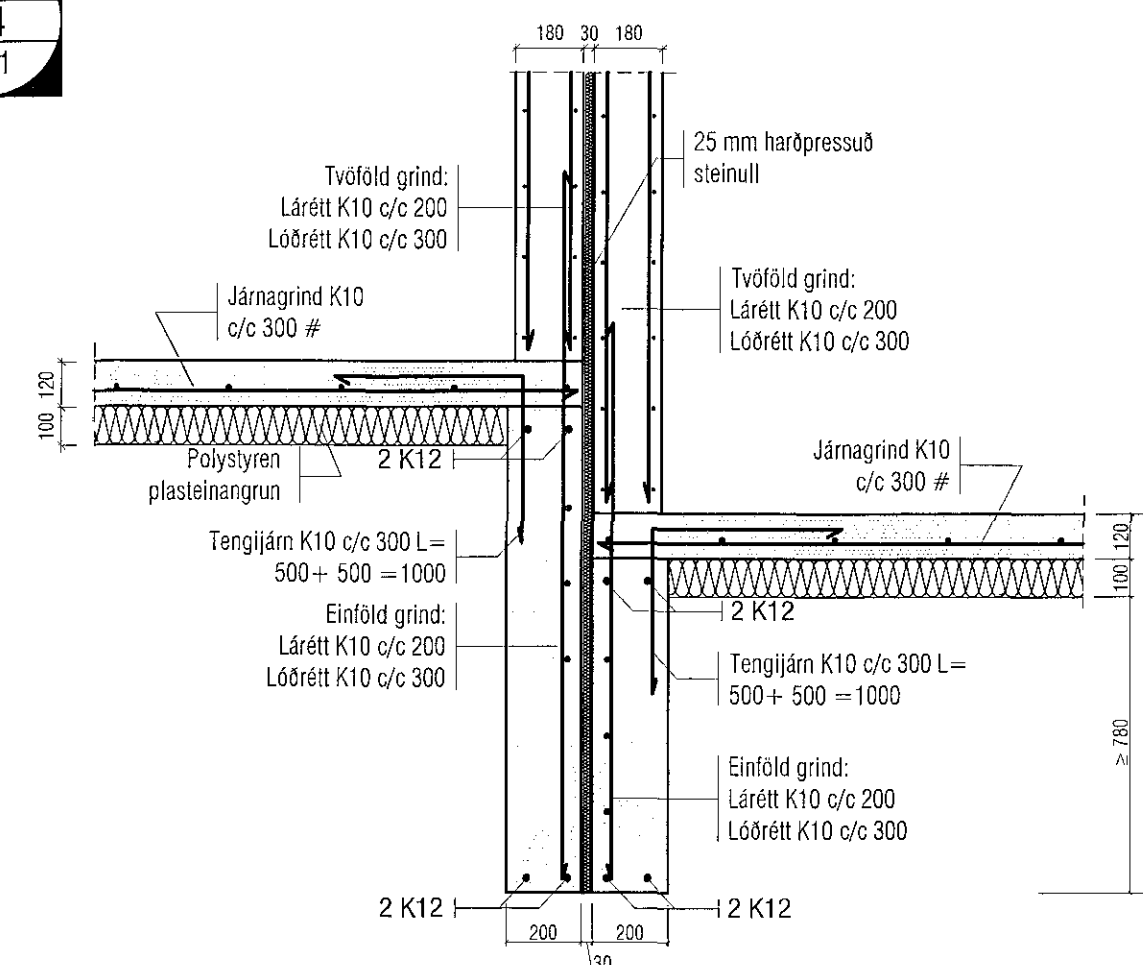
1:20
U2
BP 1



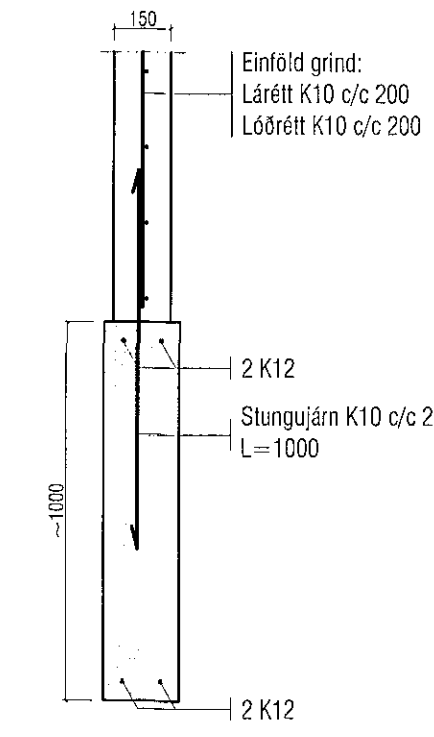
1:20
U3
BP 1



1:20
U4
BP 1



1:20
U5
BP 1



A 05.01.2017 : U-1, vatnslás hækkabúr

VEKTOR
-hönnun og ráðgjöf-
Síðumúla 3, 108 Reykjavík, s: 554-6650 / 897-5383
email: sigurdur@vektor.is

Sigurður Hafsteinsson
Bygginguvaldið/Undirstöður
Ít: 530859-7749
email: sigurdur@vektor.is

MALARSKARD 13-15, HAFNARFIRDI
UNDIRSTÖÐUR, GRUNNMYND
OG DEILI

Helmskipti: U/SH
Töskilab: ES
Dagsetning: 12.12.2017
Vek nr.: 1/50, 1/20
Töskilab: B-02