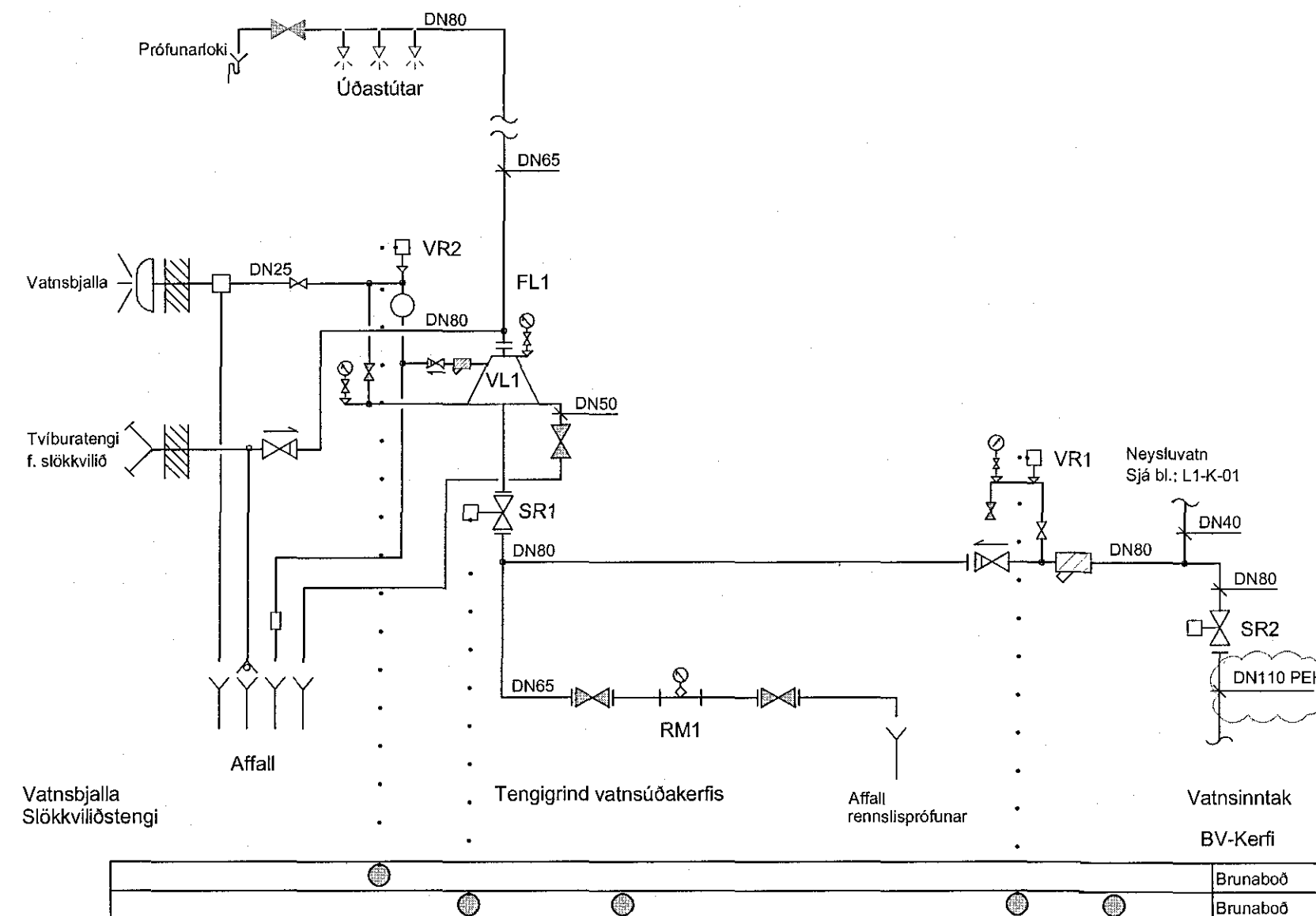


KERFLÝSING:



TÆKJALISTI:

NR:	TÆKI:	TÆKNILÝSING:
VL1	VARBLOKI	DN 65 FYRIR BLAUTKERFI, MEÐ VAKT- OG TENGIBUNADI.
VR1	VAKTROFI	TVISTÖÐU ÞRYSTIROFI, BRUNABOD
SR1	STÖÐUROFI	TVISTÖÐU, Á STOFNLOKA
RM1	RENNSLISMÆLUR	DN65, MÆLISVIÐ 0-1000 l/min
VR1	VAKTROFI	TVISTÖÐU ÞRYSTIROFI, LÁGÞRYSTINGUR, STILLING 300 kPa
SR2	STÖÐUROFI	TVISTÖÐU, Á INNTAKSLOKA

KERFISMYND:

HÖNNUNARFORSENDUR:

HÖNNUNARREGLUR:

- SJÁLFRVIRKT VATNSÚÐAKERFI SKV. REGLUGERÐ NR. 245/1994/4 VERÐUR Í ÖLLU HÚSINU.
- VATNSÚÐAKERFIÐ ER HANNAÐ Í SAMRÆMI VIÐ ÍST EN 12845:2015.
- VATNSSÚÐARAR Í HJÚKRUNARRÝMUM ER SAMKVÆMT ÍST EN 900-1: 2013
- JARÐSKJÁLTFÆSTINGAR SKULU VERA Í SAMRÆMI NFPA 13.
- KERFIÐ ER HANNAÐ SAMKVÆMT RENNSLISHÖNNUN "HYDRAULIC DESIGN".
- VATNSÚÐAKERFIÐ VERÐUR TENG TENG STJÓRNSTÖÐ BRUNAVÍÐVÖRUNARKERFIS MEÐ BEINTENGINU VIÐ VAKTÞJÓNUSTU.

BYGGING, ÁHÆTTUFLOKKUN:

- Í BYGGINGUNNI VERÐUR HJÚKRUNARHEIMILI. BYGGINGIN ER 5. HÆÐIR, KJALLARI OG 4. HÆÐIR. BURÐARVIRKI ER STEINSTEYPA. KLÆÐNINGAR LOFTA OG VEGGJA ERU MEÐ EFNUM Í FLOKKI 1. VARDANDI BRUNATÆKNILEGAN FRÁGANG ER VISAÐ TIL ADALUPPDRATTA / BRUNAHÖNNUNAR.
- KERFI TILHEYRIR ALMENNT ÁHÆTTUFLOKKI OH-1, VATNSÞÉTTLEIKI 5 mm/min, HÖNNUNARSVÆÐI 72 m².
- Í HJÚKRUNARRÝMUM ER KERFI Í FLOKKI HEIMILISÚÐAKERFIS, "RESIDENTAL" FLOKKUR 3, VATNSÞÉTTLEIKI 4,08 mm/min, HÖNNUNARSVÆÐI MIÐAST VIÐ 4 STÚTA.
- SJÁ NÁNAR, BRUNAHÖNNUN BYGGINGAR.

VARBLOKI:

- VARBLOKI ER FYRIR VATNSFYLTT KERFI OG BREYTILEGAN ÞRYSTING Í AÐFÆRSLUÆÐ.

PÍPUR OG TENGI:

- ALLAR PÍPUR SKULU VERA AF VIBURKENNDRI GERÐ TIL NOTKUNAR Í SJÁLFRVIRKUM ÚÐAKERFUM.
- ÖLL TENGISTYKKI SKULU VERA AF VIBURKENNDRI GERÐ, SKRÚFUÐ TENGI OG KLEMMUTENGI.
- KLEMMUTENGI SKULU ALMENNT VERA STÍF (RIGID). UNÐANTEKNINGAR ERU TENGI Á BEYGJU OFAN VIÐ VARDLOKA OG TENGINGAR FRÁ LÖÐRETTUM STOFNI SEM SKULU VERA MEÐ MJÚKUM (FLEX) TENGJUM.
- ALLAR LAGNIR SKULU UPPTYLLA ÞRYSTIFLOKK PN16.
- ALLAR LAGNIR SKULU LAGÐAR ÞANNIG AD HÆGT SÉ AD TÆMA ÞÆR.
- ALLAR LAGNIR SKULU SAMÞYKKTAR AF BRUNAMÁLASTOFNUN RÍKISINS OG VIÐKOMANDI YFIRVÖLDUM TIL NOTKUNAR Í SJÁLFRVIRKUM ÚÐAKERFI.
- Á ALLAR ENDALAGNIR KOMI TÆ STYKKI MEÐ TAPPA Í ENDA.

ÚÐASTÚTAR:

- GERÐ 1. NIÐURVISAÐI ÚÐASTÚTAR DN 15, K=80, M. RÓSETTU FYRIR KERFISLOFT, HRAÐVIRKANDI, OPNUNARHITASTIG 68°C.
- GERÐ 2. NIÐURVISAÐI ÚÐASTÚTAR DN 15, K=80, ÁN RÓSETTU, HRAÐVIRKANDI, OPNUNARHITASTIG 68°C.
- GERÐ 3. HLIÐARSTÚTAR DN 15, K=80, HRAÐVIRKANDI, OPNUNARHITASTIG 68°C.
- GERÐ 4. HLIÐARSTÚTAR (RESIDENTAL) DN 15, K=84, HRAÐVIRKANDI, OPNUNARHITASTIG 68°C. VIRKNISVÆÐI 4,9x4,9 m VIÐ =0,9 bar ÞRYSTING.
- GERÐ 5. NIÐURVISAÐI (RESIDENTAL) DN 15, K=43, M. RÓSETTU FYRIR KERFISLOFT, HRAÐVIRKANDI, OPNUNARHITASTIG 68°C. DEKUNARSVÆÐI 3,7x3,7 m VIÐ =0,5 bar ÞRYSTING.

FESTING RÖRA:

- ALMENNAR REGLUR UM UPPHENGJI, SJÁ NÁNAR Í ÍST EN 12845:2003 (GILDIR UM STÁLPÍPUR)
- BAULUR EDA HRINGIR, FESTIR MEÐ SNITTTEINUM Í BURÐARVIRKI FYRIR RÖR DN100 OG MINNI M10, FYRIR DN150 M12. FESTINGAR SKULU VERA VIBURKENNDAR AF BMSR.
- HÁMARKSFJARLÆGD MILLI FESTINGA SKAL VERA:
- DN 20 - 65 MEST 4,0 m
- DN 65 - 100 MEST 6,0 m EF ANNAD HVORT TVEGGJA EFTIRFARANÍ SKILIRDA ER UPPFYLLT ANNAS 4 m.

KERFISMYND framh.:

1. TVÆR ÓHÁÐAR UPPHENGJUR BEINT Í BURÐARVIRKID
2. UPPHENGJA NOTUÐ SEM BER 50% MEIRA EN FRAM KEMUR Í TÓFLU 40 Í ÍST EN12845:2003
3. HÁMARKSFJARLÆGD FRÁ UPPHENGJU AD HVERJUM ÚÐASTÚT MÁ EKKI FARA YFIR 0,9 m FYRIR 25 mm PÍPU EN MÁ EKKI FARA YFIR 1,2 m FYRIR STÆRRI EN 25 mm PÍPUR. MESTA FJARLÆGD FRÁ STOFNI 2 m.
4. EKKI ÞARF UPPHENGJU Á 25 mm GREIN AD EINUM ÚÐASTÚT EF HÚN ER STYTTRI EN 600 mm LÖÐRÉTT EDA 450 mm LÁRÉTT.
5. AD JAFNAÐI SKAL VERA EIN UPPHENGJA Á ÞVERSTOFNI Á MILLI HVERRA TVEGGJA GREINA. MÆLT ER MEÐ ÞREMUR UPPHENGJUM Á HVERJA 80 TIL 100 mm PÍPU.
6. UPPHENGJA MÁ EKKI VERA NÆR STANDANDI ÚÐARA EN 150 mm.
7. LÖÐRÉTTAR LEIÐSLUR SKULU HAFA AUKA UPPHENGJU EF LEIÐSLAN ER MEIRA EN 2 m EDA LEIÐSLAN ER LENGRI EN 1 m OG FÆÐIR 1 ÚÐARA.
8. ÞEGAR "VICTAULIC" TENGI ERU NOTUÐ ÞÁ SKAL A.M.K. VERA EIN UPPHENGJA INNAN VIÐ 1 m FRÁ TENGI.
9. JARÐSKJÁLTFASTIFUR KOMI Á ALLAR STOFN- OG DREIFILAGNIR ÓHÁÐ STÆRÐ MED HÁMARK 12 m MILLIBILI OG HÁMARK 6 m FRÁ ENDA.
10. HVER FESTA Á STOFNLÖGN SKAL HAFA STÍFINGU LANGS OG ÞVERS Á LÖGN. Á LÖÐRÉTTAN STOFN SKAL SETJA FJÓGUÐRA STEFNU FESTUR VIÐ GREINAR Á HVERRI HÆÐ. JARÐSKJÁLTFASTIFUR SKULU VERA AF VIBURKENNDRI GERÐ.

VATNSAÐFÆRSLA:

- AÐFÆRSLA VATNS ER MEÐ Ø90 PEH (DN80) HEIMÆÐ SEM TENGIST STOFNÆÐ VATNSVEITU HAFNARFJARÐAR.

VATNSÞÖRF OG ÞRYSTINGUR:

- HÆÐ EFSTA ÚÐASTÚTS YFIR VARDLOKA ER UM 15,5m =155 kPa.
- RENNSLISHÖNNUN OH ERFIDASTA SVÆÐI, VIÐ RENNSLI 392 l/min VERÐUR ÞRYSTINGU VIÐ VIÐ VARDLOKA 410 kPa (4,1 bar).
- RENNSLISHÖNNUN OH LÉTTASTA SVÆÐI, VIÐ RENNSLI 741 l/min VERÐUR ÞRYSTINGU VIÐ VIÐ VARDLOKA 404 kPa (4,04 bar).

MÆLINGAR OG AFKÖST:

- MÆLINGAR VATNSAITU HAFARFJARÐAR Í BRUNAHANA VIÐ LEIKSKÓLANN HÖRÐUVÖLLUM / SÓLVANG Þ. 20.10.2016.
- STÖÐUÞRYSTINGUR: 460 kPa (4,6 bar)
- RENNSLISPRÖFUN 410 kPa (4,1 bar) VIÐ RENNSLI 2.376 l/min

KERFISLÝSING:

YFIRLIT:

- SLÖKKVIRKIFERÐ ER VATNSFYLTT SJÁLFRVIRKT BLAUTKERFI ÁN SVÆÐASKIPTINGAR. ALLIR ÚÐASTÚTAR ERU MEÐ EGIN BRÆÐIVARI OG OPNA VIÐ HITÁLAG. VIÐ BRUNA OPNAST AÐEINS ÞEIR STÚTAR SEM VERÐA FYRIR HITÁLAGI.

VIRKNI KERFIS:

- VIÐ BRUNA OPNAST HLUHI ÚÐASTÚTA VEGNA HITÁLAGS. ÞEGAR ÚÐASTÚTAR OPNAST FELLUR VATNSRYSTINGURINN OG VARDLOKI (VL1) OPNAR FYRIR RENNSLI AD ÚÐASTÚTUM OG AD VIÐVÖRUNARBUNADI.

VARBLOKI:

- VARBLOKI (VL1) ER FYRIR BLAUTKERFI MEÐ ÖLLUM BUNADI FYRIR ÞRYSTIÖFNUN, VIÐVÖRUNARBOD OG PRÓFANIR. ÞEGAR ÚÐASTÚTAR OPNAST, FELLUR ÞRYSTINGUR EFTIR VARDLOKAN. HANN OPNAR FYRIR RENNSLI AD ÚÐASTÚTUM OG RENNSLI INN Á VIÐVÖRUNARLÖGN SEM GANGSETUR VATNSBJÖLLU OG GEFUR VIÐVÖRUN Á VAKTROFA (VR1).

- VAKTROFI VR1 TENGIST BRUNAVÍÐVÖRUNARKERFI SEM ER BEINTENG T VIÐ VAKTSTÖÐ.

VAKTÞUNADUR

- EF ÞRYSTINGUR Í STOFNLÖGN FELLUR UNDIR INNSTILLT LÁGMARKSGILDI GEFUR ÞRYSTINEMI (VR2) BILUNARBOD Í BRUNAVÍÐVÖRUNARKERFI.
- STÖÐUROFAR (SR1, SR2) GEFA BILUNARBOD Í BRUNAVÍÐVÖRUNARKERFI EF VIÐKOMANDI LOKAR ERU EKKI FULLOPNIR.

SKYRINGAR; TÁKN:

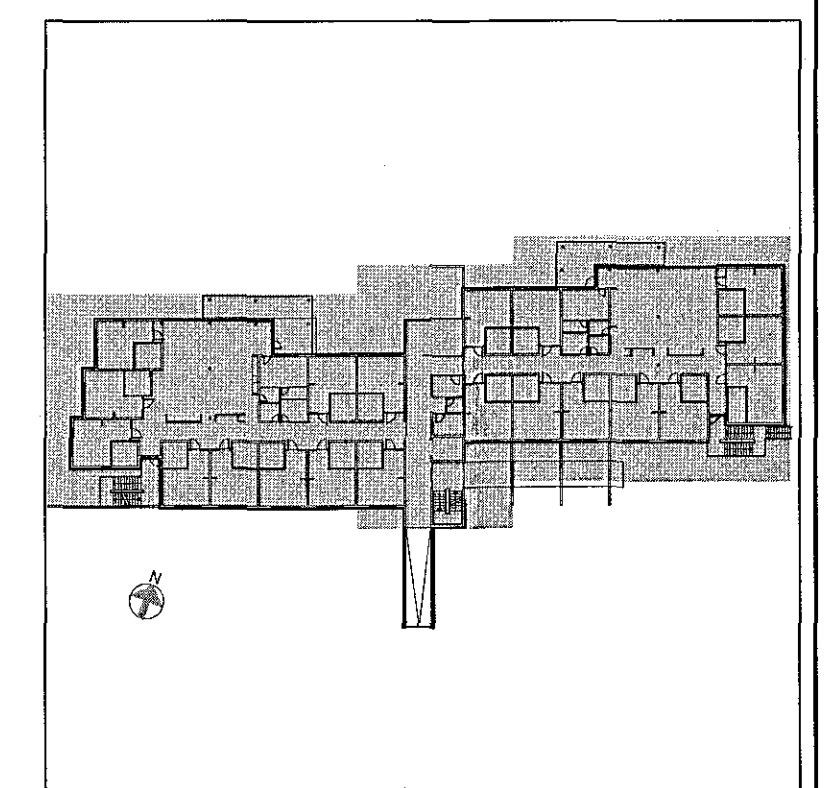
- ✕ J JARÐSKJÁLTFÆSTA
- ⊠ LOKI OS&Y MEÐ STÖÐUVÍSI
- ⊠ STOPLOKI
- ⊠ EINSTREYMSLOKI
- ⊠ 2 - 4 mm ÞRENGING
- ⊠ D/ELA
- ⊠ RENNSLISNEMI
- ⊠ ÞRYSTIMÆLIR
- ⊠ RENNSLISMÆLIR
- ⊠ SIGTI
- ⊠ SJÁLFRVIRK TÆMING
- ⊠ TÆMINGARLOKI
- ⊠ VATNSBJALLA
- ⊠ AFTÖPPUNARLOKI MEÐ SLÖNGUKRANA
- ⊠ VATNSBJALLA
- ⊠ SLÖKKVILIBSTENGI
- ⊠ REIKNIPUNKTUR

Samþykkt þann
22. jan. 2016
Byggingafulltrúin í Hafnarvíð

Áritun samræmingarhönnuðar

Dagsetning samþykks aðaluppdráttar

Hönnunarstig: Verkeigning



A. 05.01.2016 Stærð vatnsheimaðar KH BH
B. Daga. Bygging Hamab Tekn.

VSÓ RÁÐGJÖF
BORGARTÚNI 20, 105 REYKJAVÍK, Síma 585-9000, NETF: vsó@vsó.is

Sólvangur hjúkrunarheimili 2016

Vatnsúðakerfi Hannað/teiknað: GS / PH
Kerfismynd, kerfi 61 Yfirfarið: Samþykkt Kjartan Helgason
Kl. 300857-5909

Kvarði: - Reykjavík: 10.05.2017

Verknr. Teikn.nr. Br.
16364 L6-K-01 A