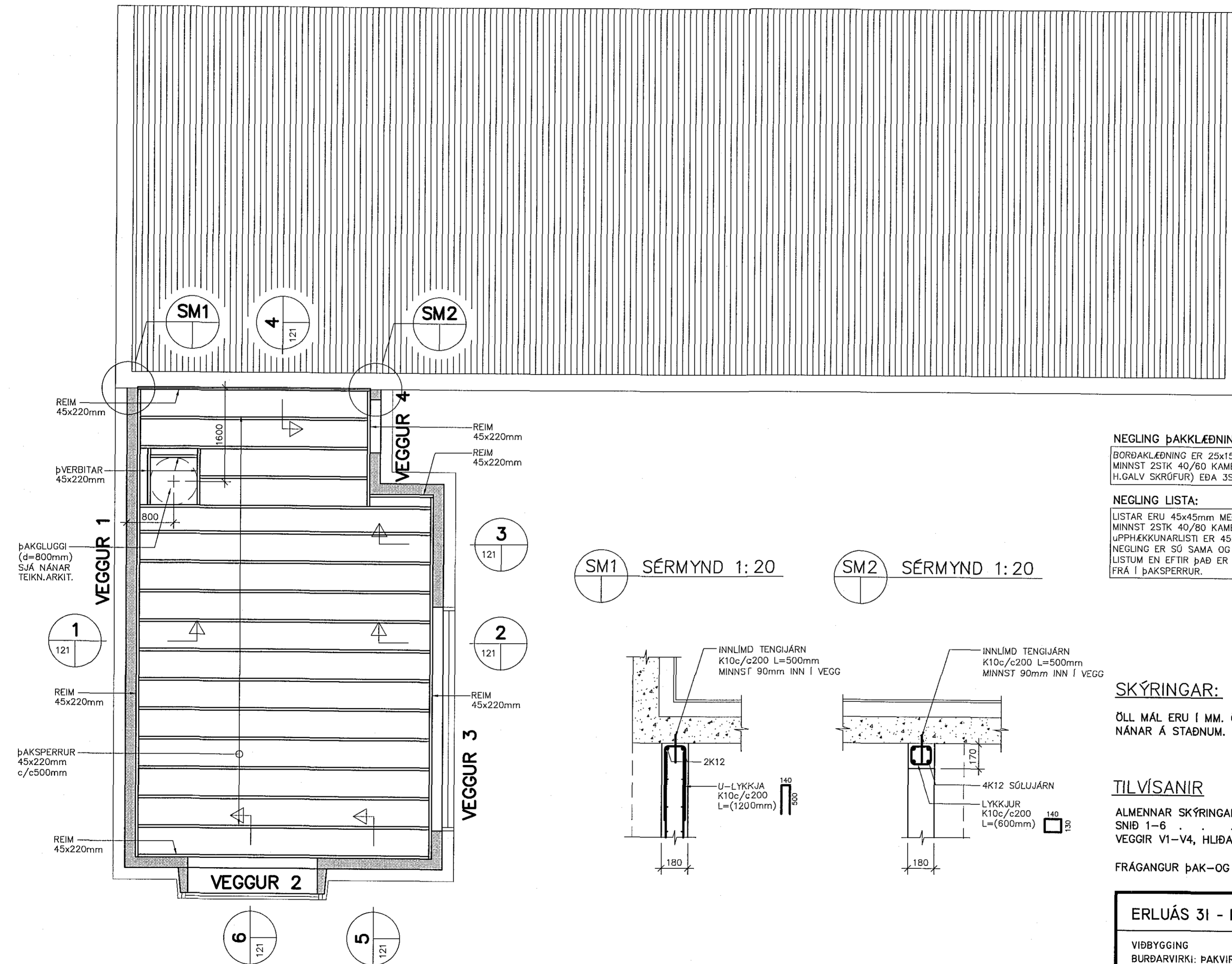


Samþykkt þann
26. jan. 2018
Byggingafulltrúinn *[Signature]*
Hafnarfirði



NEGLING ÞAKKLÆÐNINGAR:

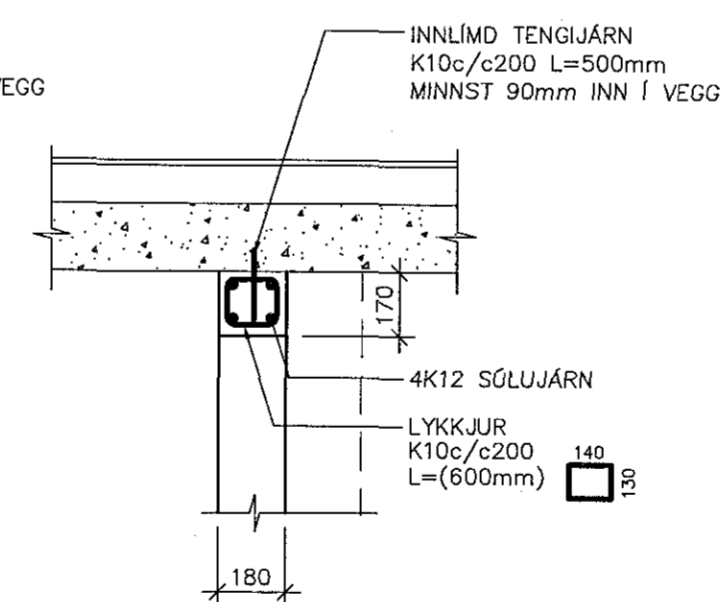
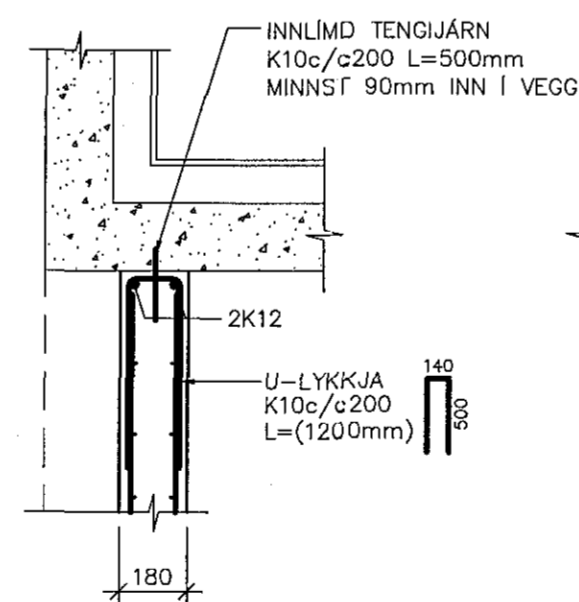
ÞORÐAKLÆÐNING ER 25x150mm TIMBURBORÐ. NEGLING SKAL VERA MINNST 2STK 40/60 KAMBSAUMUR Í HVERT BORÐ, (EDA 5-60mm H.GALV SKRÓFUR) EDA 3STK 31/80 H.GALV. NAGLAR

NEGLING LISTA:

LISTAR ERU 45x45mm MEÐ 600mm MILLIBILI. NEGLING SKAL VERA MINNST 2STK 40/80 KAMBSAUMUR Í HVERN UPPHÆKKUNARLISTA, UPPHÆKKUNARLISTI ER 45x(45-120mm) MEÐ 600mm MILLIBILI. NEGLING ER SÚ SAMA OG FYRIR 45x45mm LISTA AÐ 45x60mm LISTUM EN EFTIR ÞAÐ ER ÞAÐ STIKKNEGLING (45°) BÄÐUM MEGIN FRÁ Í ÞAKSPERRUR.

SM1 SÉRMYND 1:20

SM2 SÉRMYND 1:20



SKÝRINGAR:

ÖLL MÁL ERU Í MM. ÖLL MÁL OG KÓTAR INNAN SVIGA SKULU ATHUGAST NÁÐAR Á STAÐNUM.

TILVÍSANIR

- ALMENNAR SKÝRINGAR SJÁ TEIKN. NR. 100
- SNIÐ 1-6 SJÁ TEIKN. NR. 121
- VEGGIR V1-V4, HLIÐARMYNDIR SJÁ TEIKN. NR. 122
- FRÁANGUR ÞAK-OG ÚTVEGGJA SJÁ TEIKN. ARKITEKTS

ERLUÁS 3I - HAFNARFIRÐI

VIÐBYGGING	REIKN.	IB	NOV 2017
BURÐARVIRKI: ÞAKVIRKI	TEIKN.	IB	NOV 2017
GRUNNMYND	YFIRF.	IB	NOV 2017

VIK	VERKFRÆÐISTOFAN VIK EHF	KVARÐI: 1:50	ÚTG.DAGS. 08.01.2018
	BORGARTÚN 6, 4H, 105 REYKJAVÍK SÍMI: 552-4956 GSM: 897-4956 KT: 441297-2389, NETF: VIK@SHOLF.IS	VERK: 1711	BL. NR. 120 BR. -
SAMP. <i>[Signature]</i>		KT. 081156-4689 171120.DWG	

BR. DAGS. BREYTING