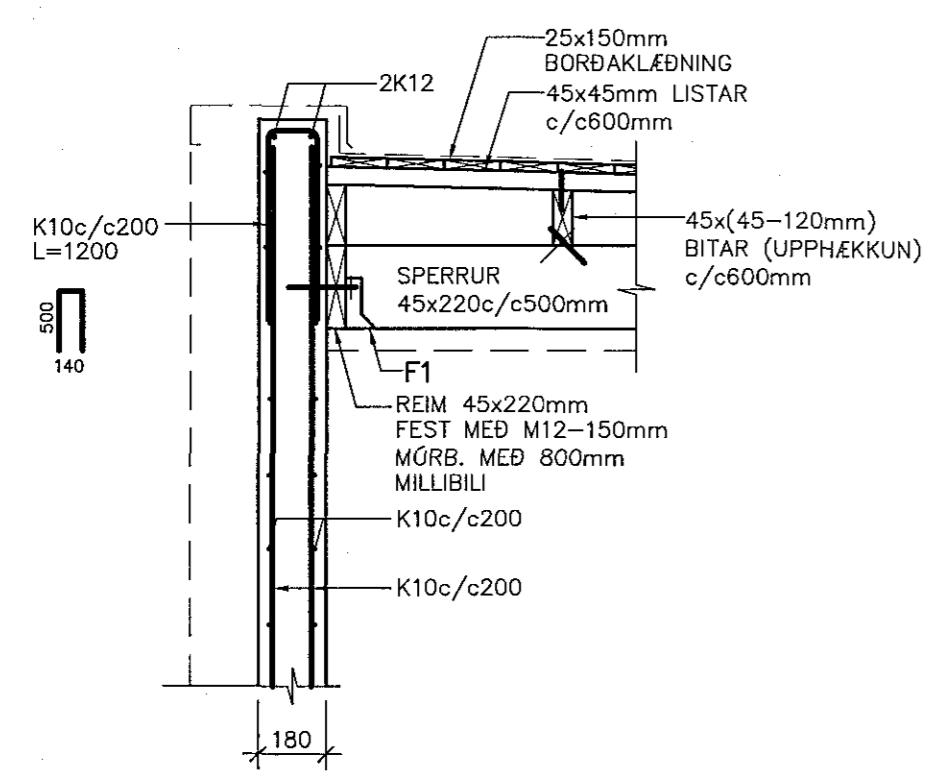
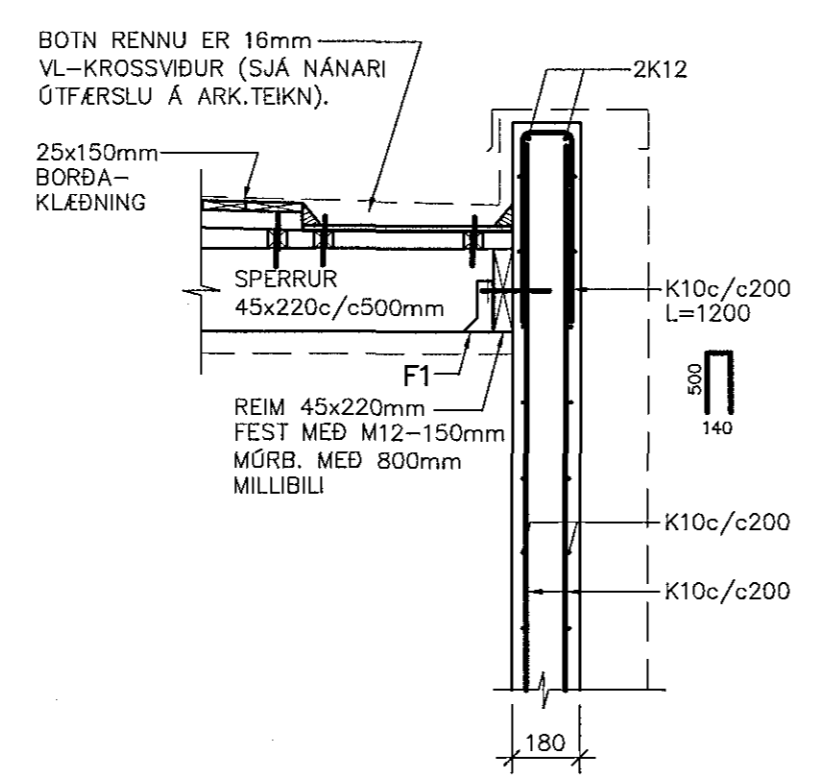


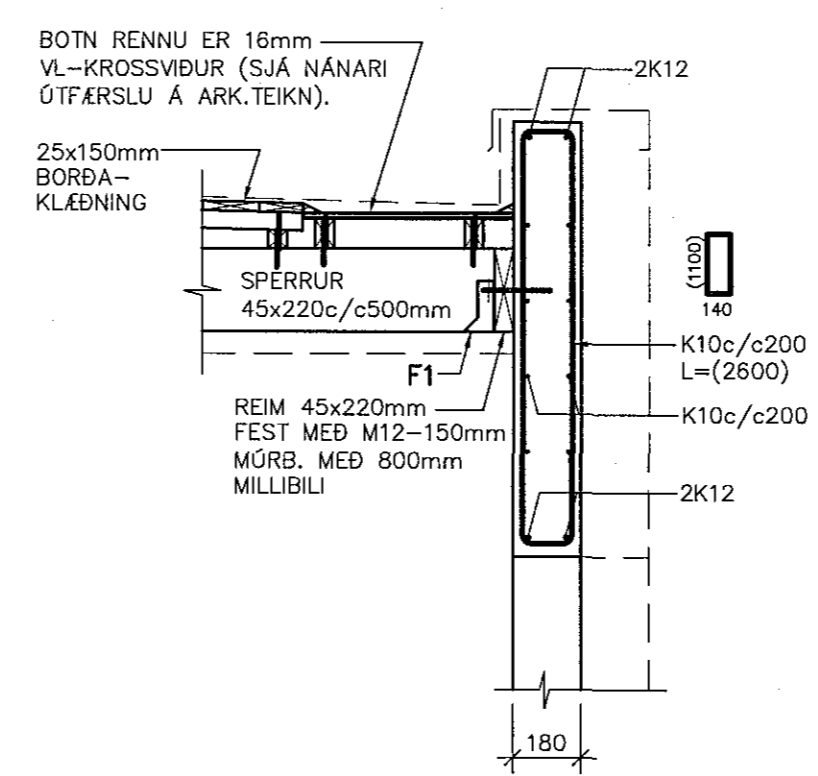
1 SNIÐ 1:20



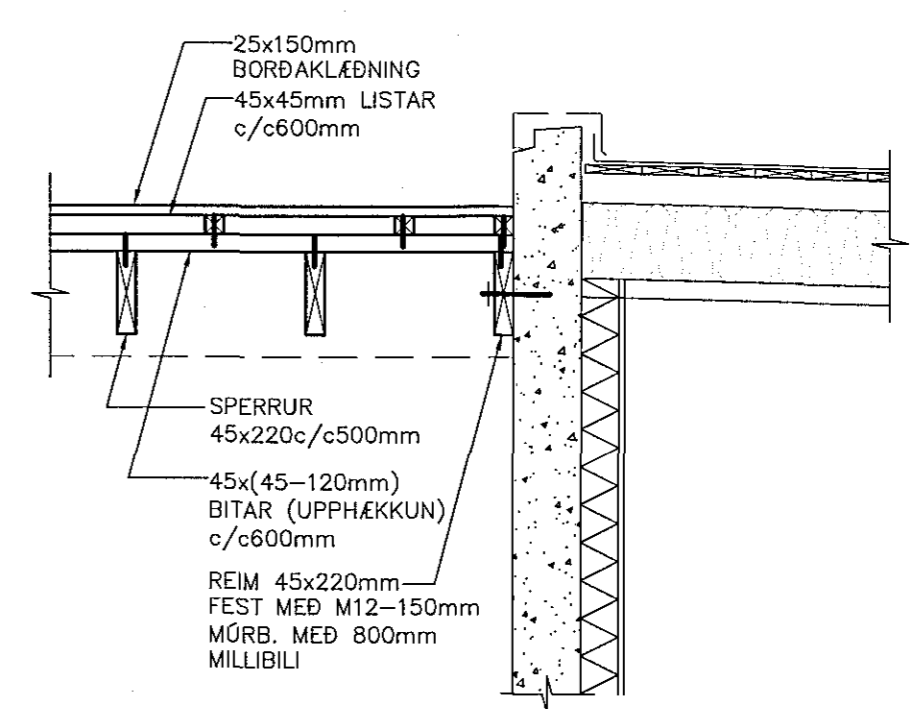
2 SNIÐ 1:20



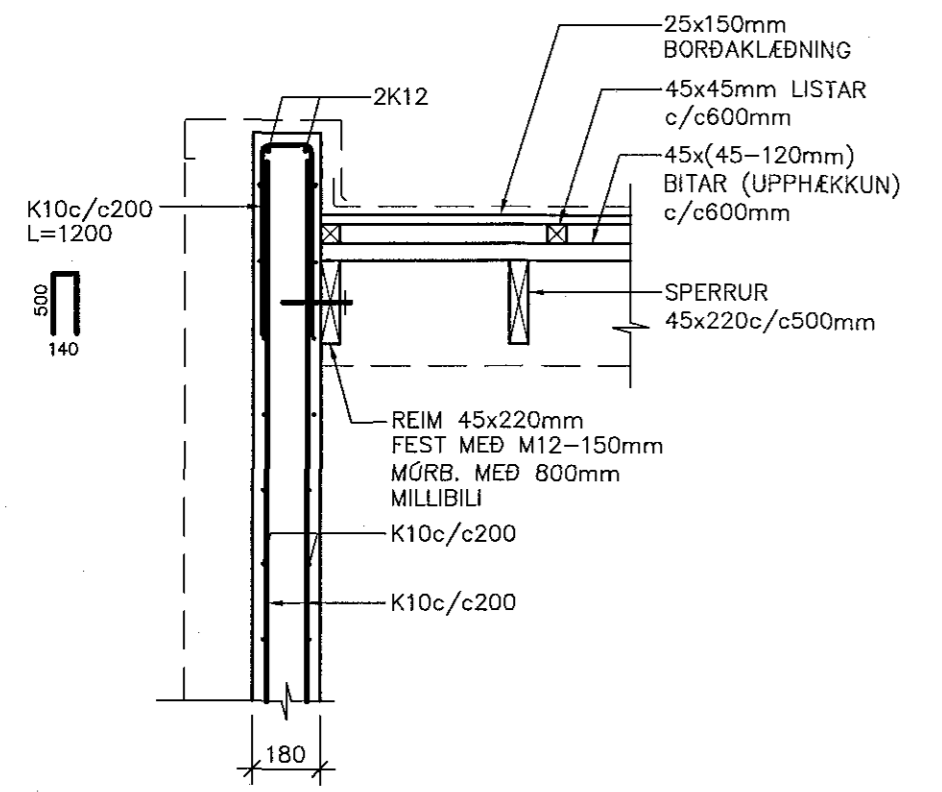
3 SNIÐ 1:20



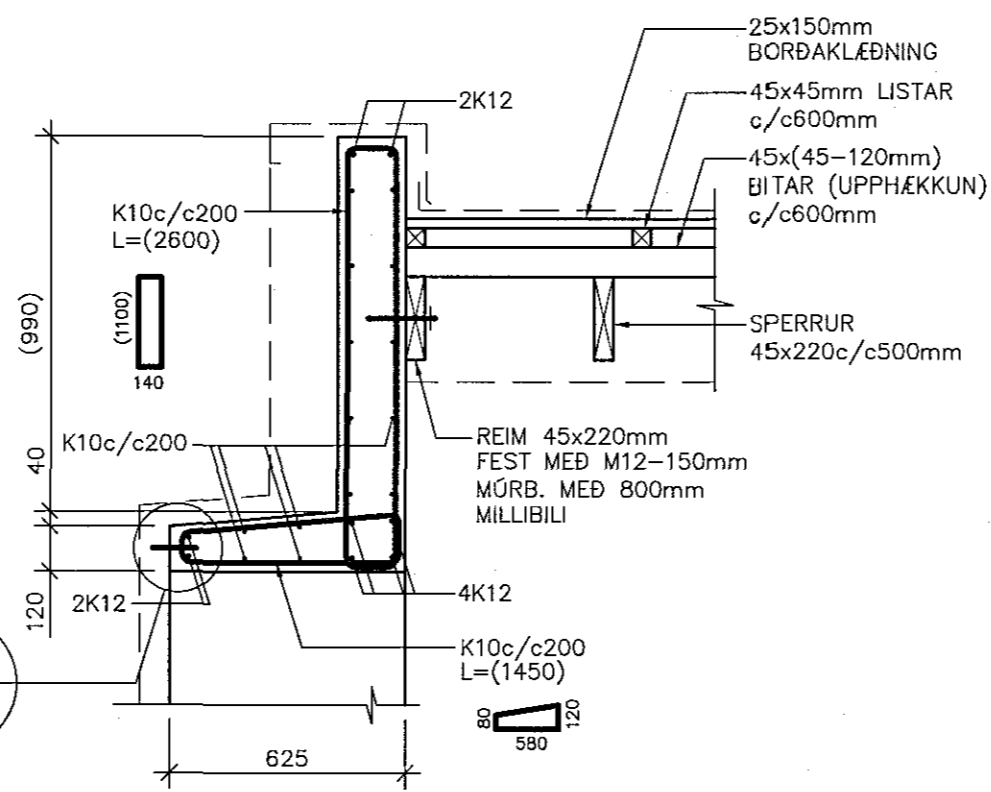
4 SNIÐ 1:20



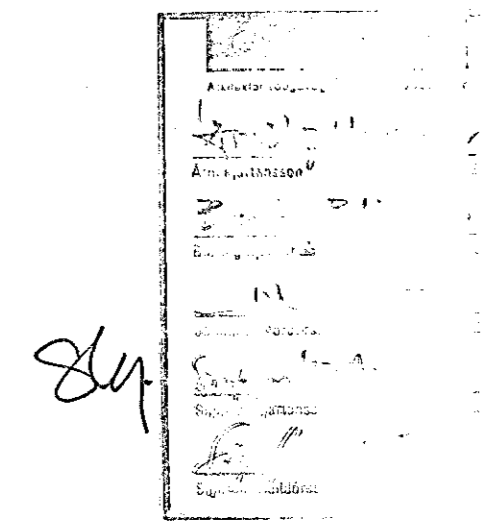
5 SNIÐ 1:20



6 SNIÐ 1:20



SM1



SKÝRINGAR:

ÖLL MÁL ERU Í MM. ÖLL MÁL OG KÓTAR INNAN SVIGA SKULU ATHUGAST NÁNAR Á STAÐNUM.

TILVÍSANIR

- ALMENNAR SKÝRINGAR SJÁ TEIKN. NR. 100
- PLATA YFIR 1.HÆÐ, GRUNNMYND SJÁ TEIKN. NR. 110
- ÞAKVIRKI, GRUNNMYND SJÁ TEIKN. NR. 120
- FRÁGANGUR ÞAK- OG ÚTVEGGJA SJÁ TEIKN. ARKITEKTS

ERLUÁS 3I - HAFNARFIRÐI		
VIÐBYGGING	REIKN.	IB NOV 2017
BURÐARVIRKI: ÞAKVIRKI	TEIKN.	IB NOV 2017
SNIÐ I-6 OG SÉRMYND SM1	YFIRF.	IB NOV 2017
KVARÐI: 1:20	ÚTG. DAGS.	08.01.2018
VERK: 1711	BL. NR.	121 BR. -
SAMP.	Sigrún Þórgun	
KT. 081156-6689	171121.DWG	

BR. DAGS. BREYTING