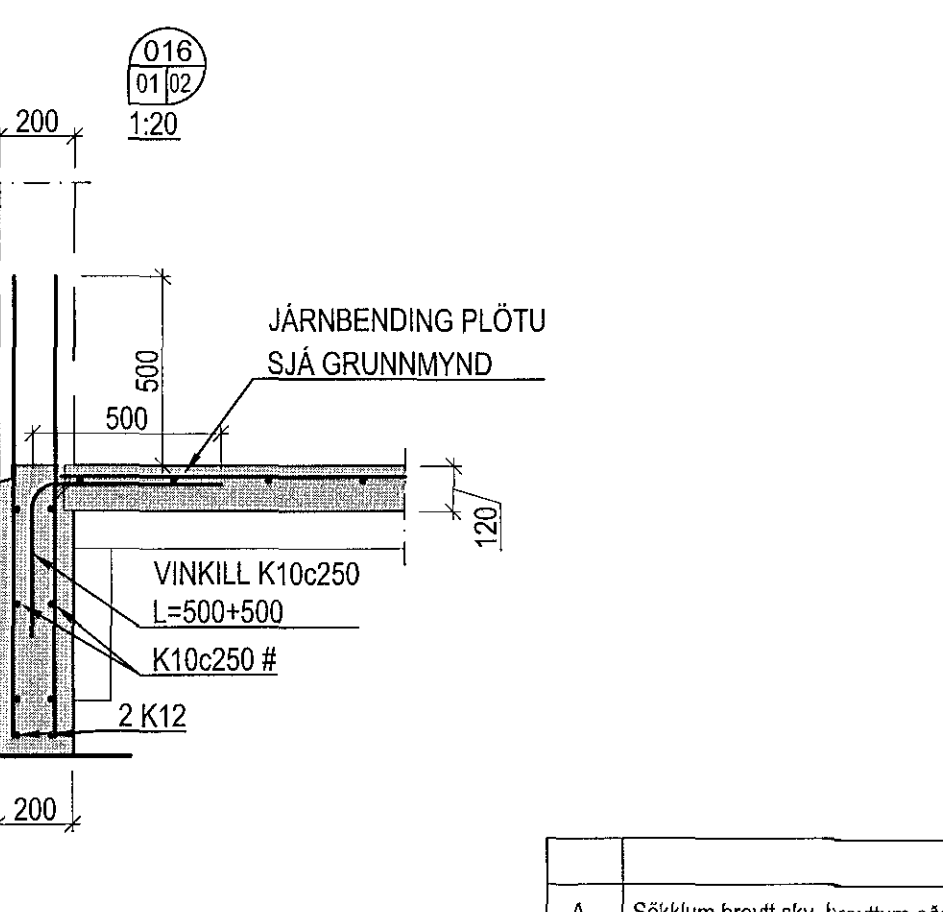
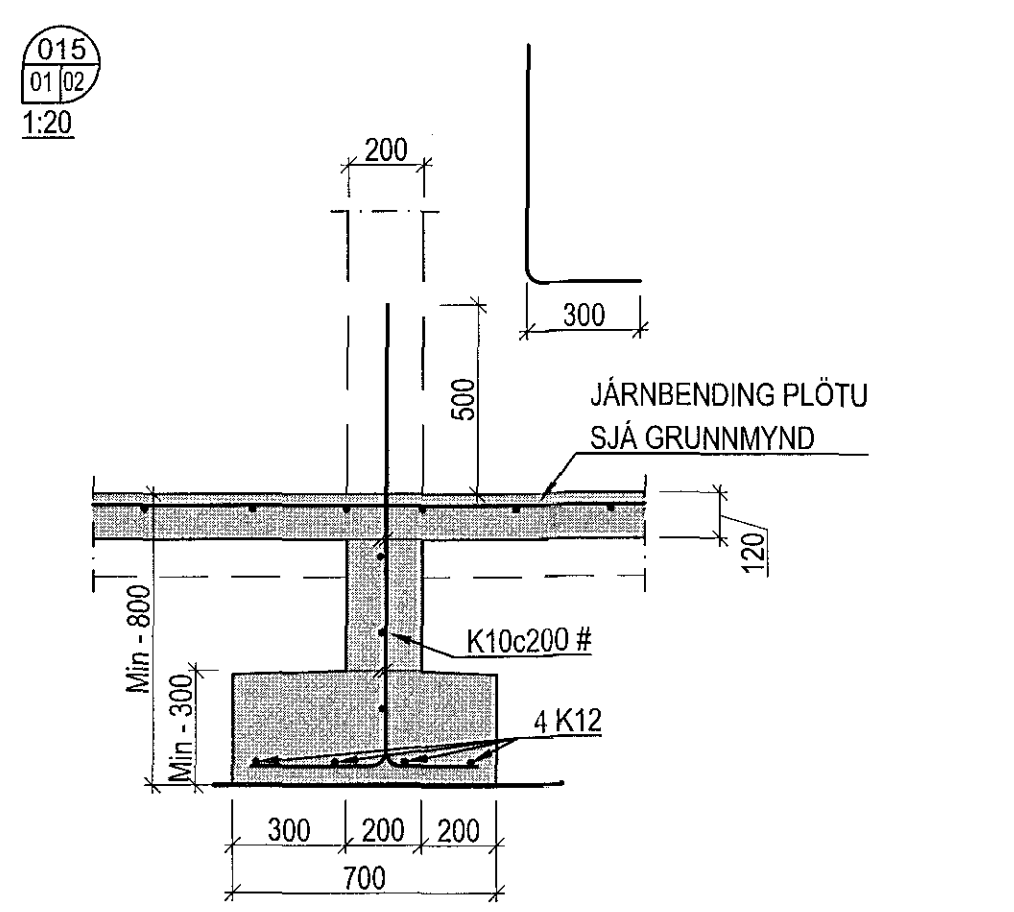
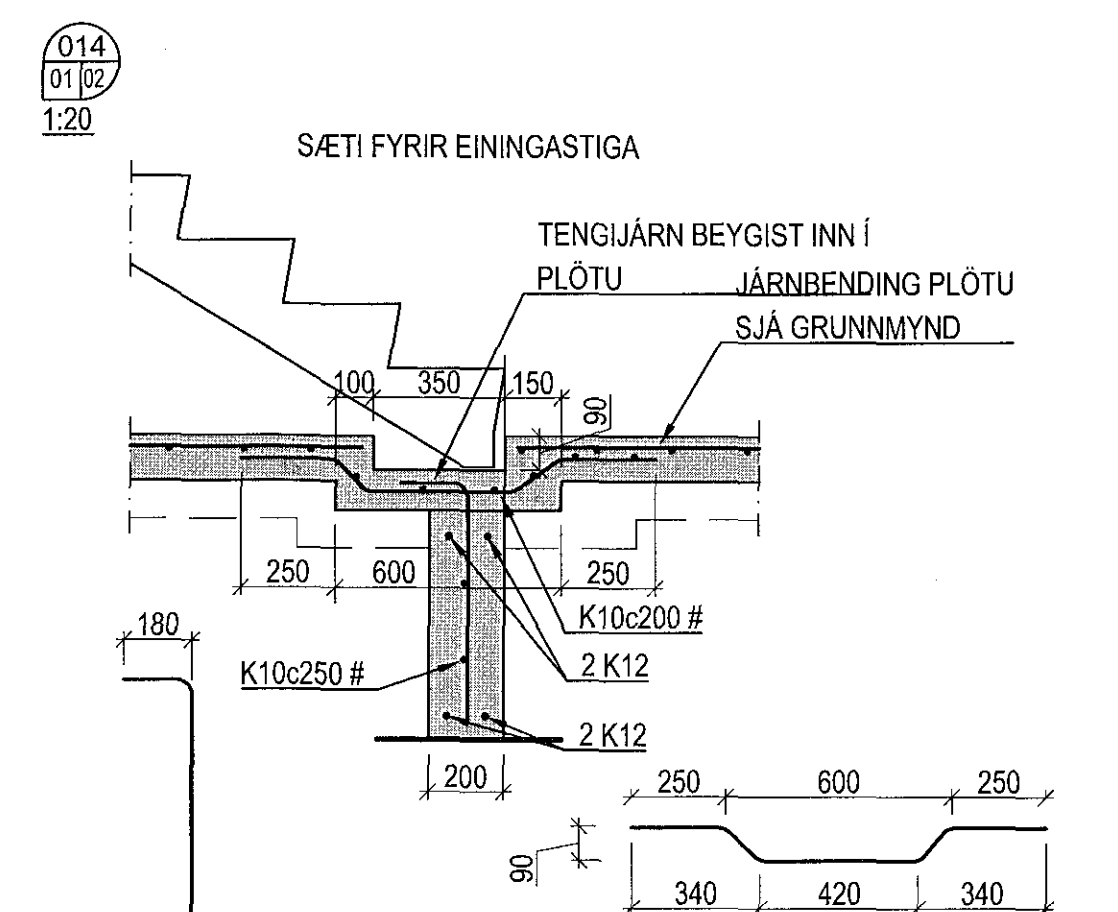
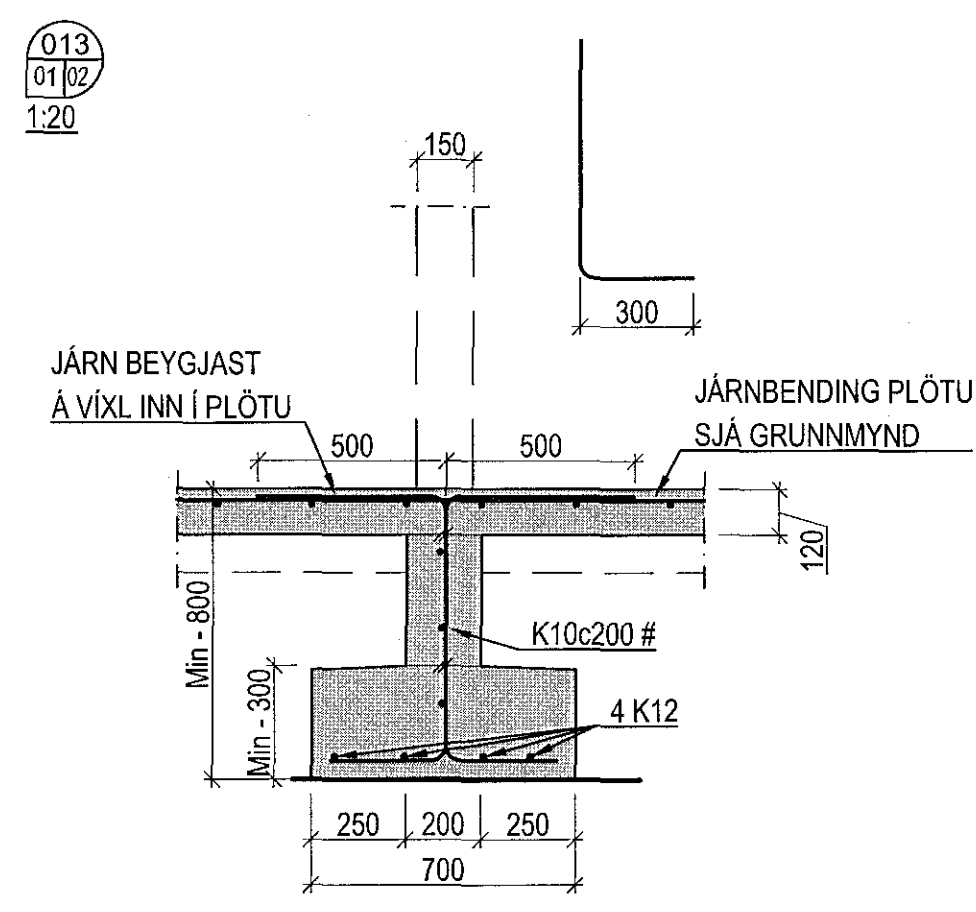
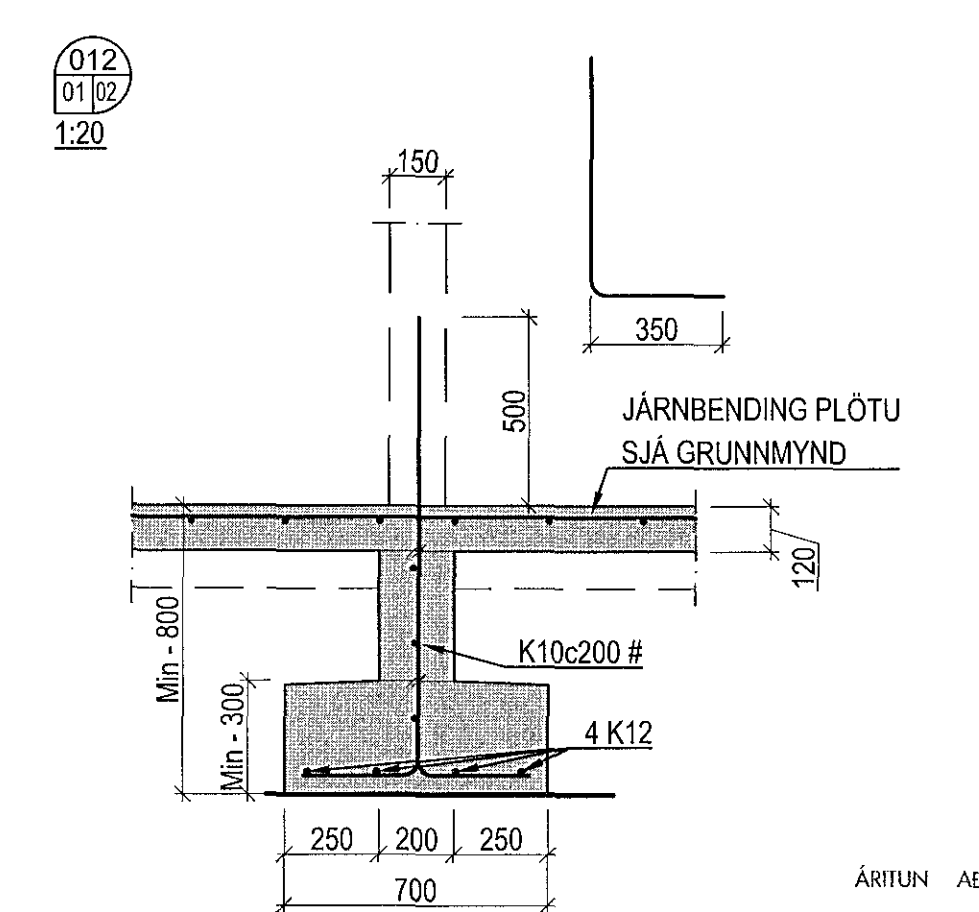
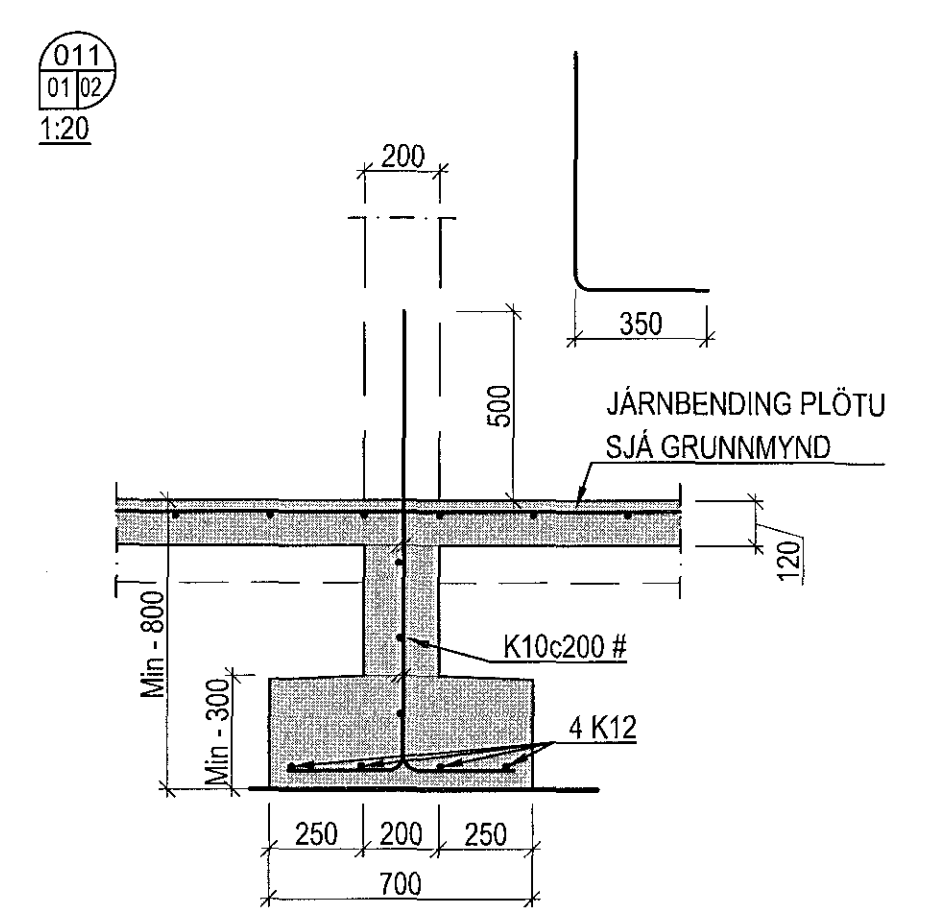
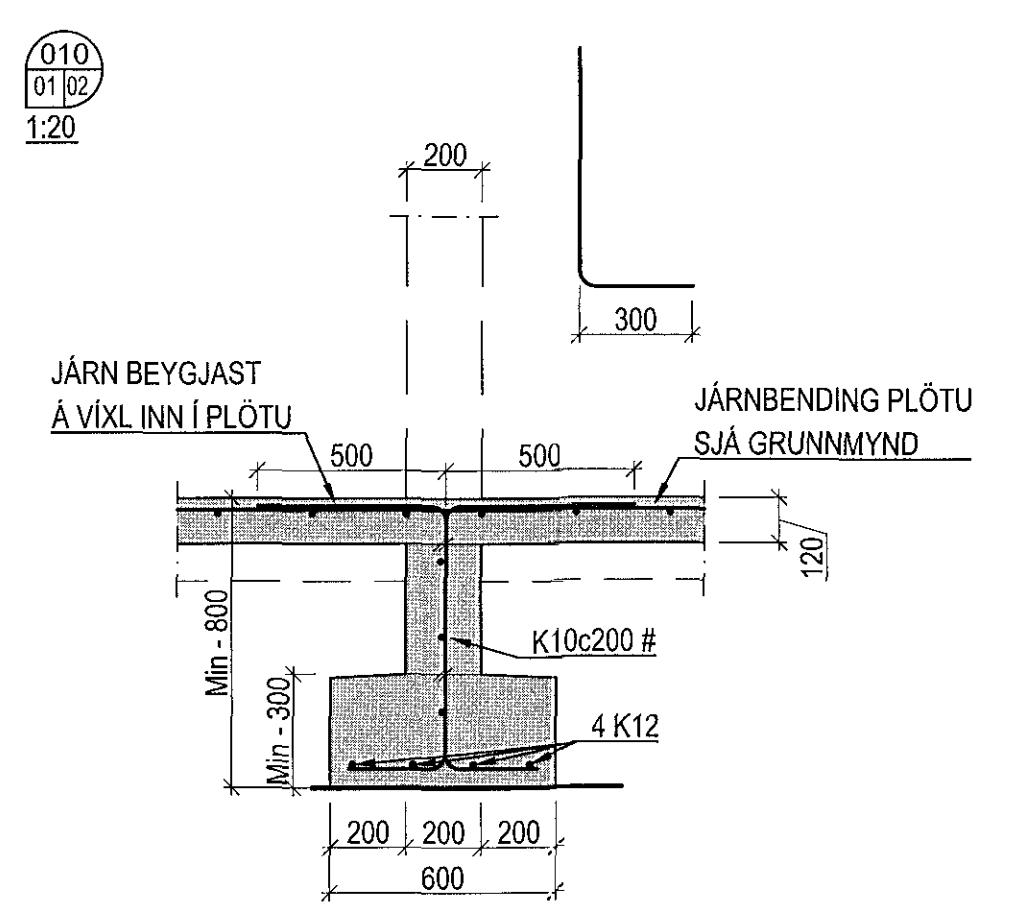
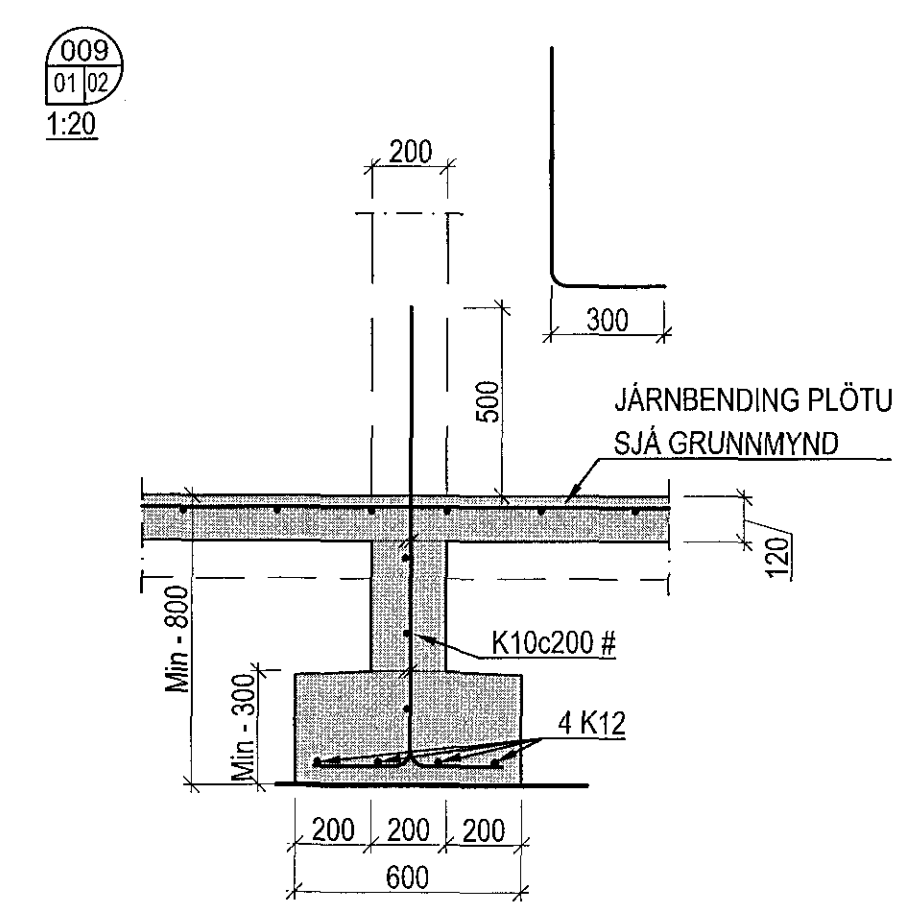
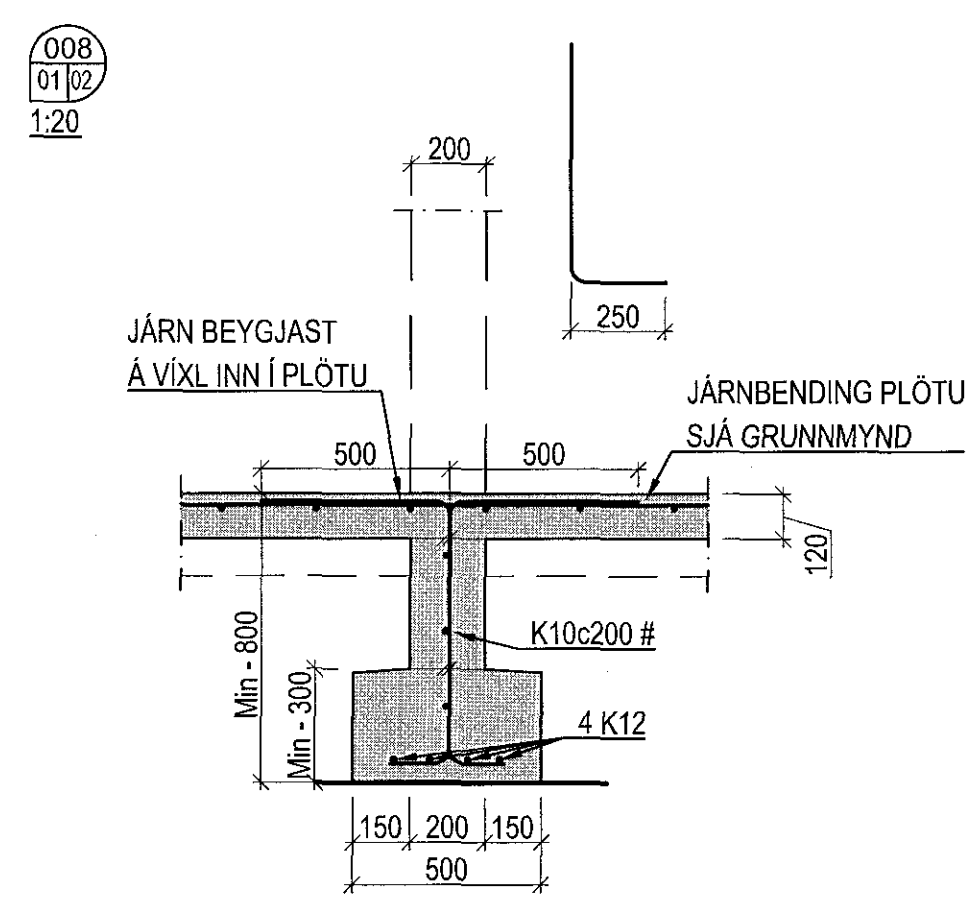
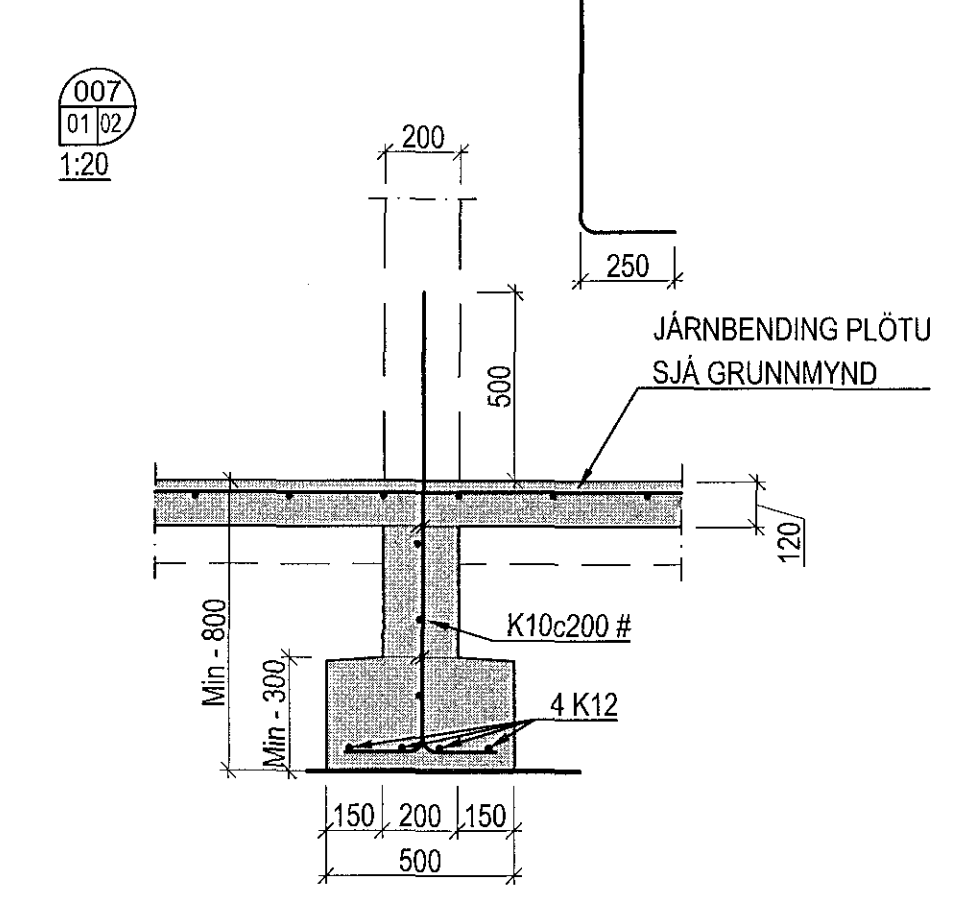
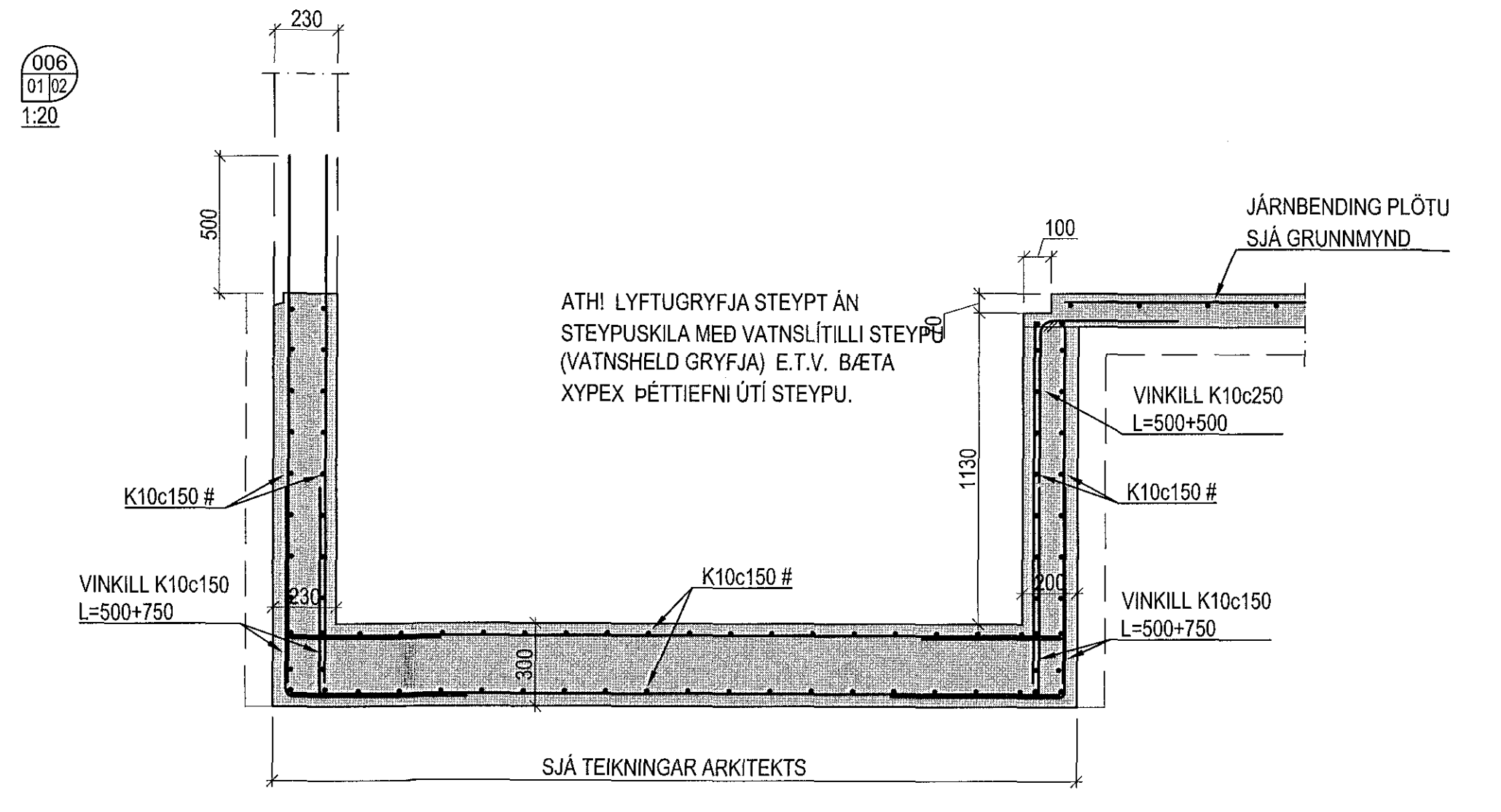
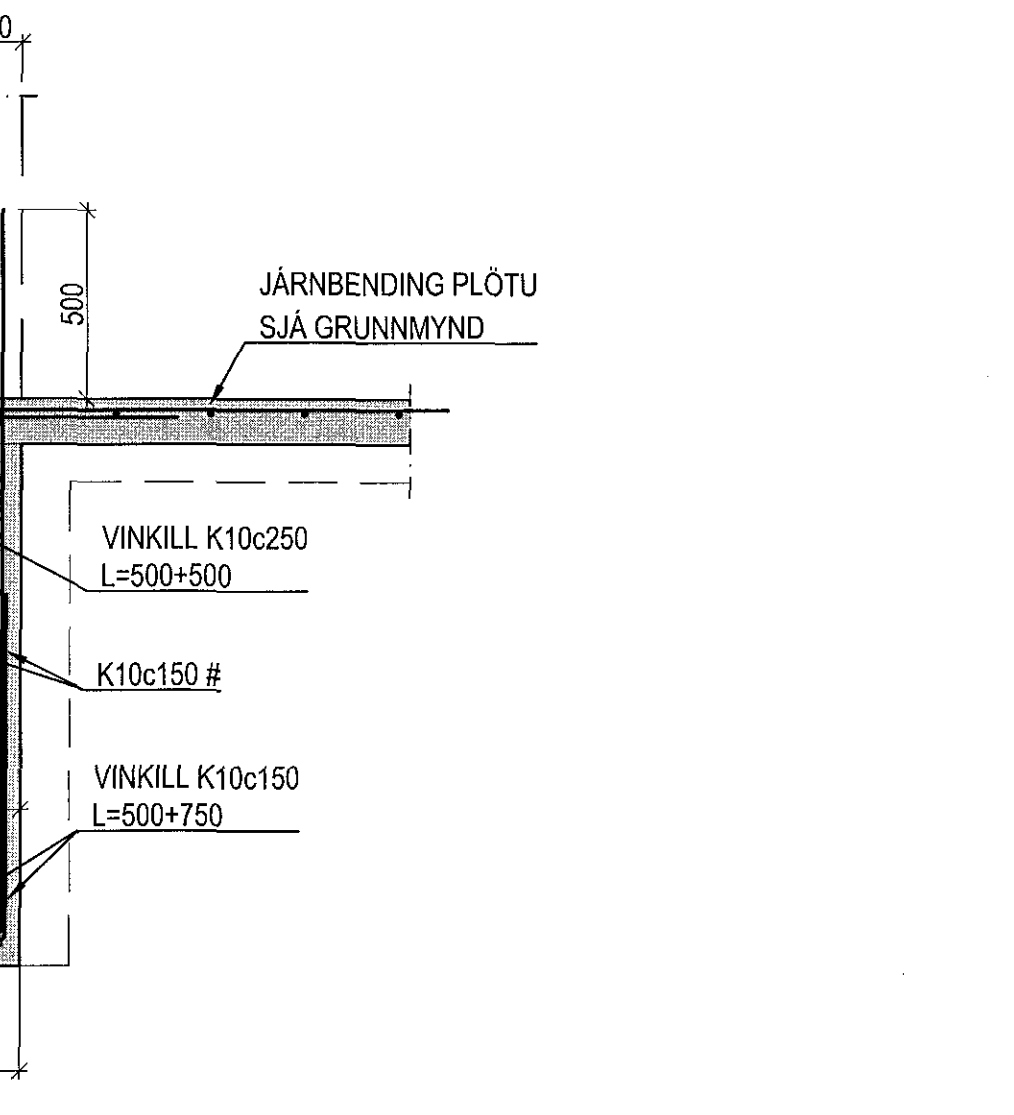
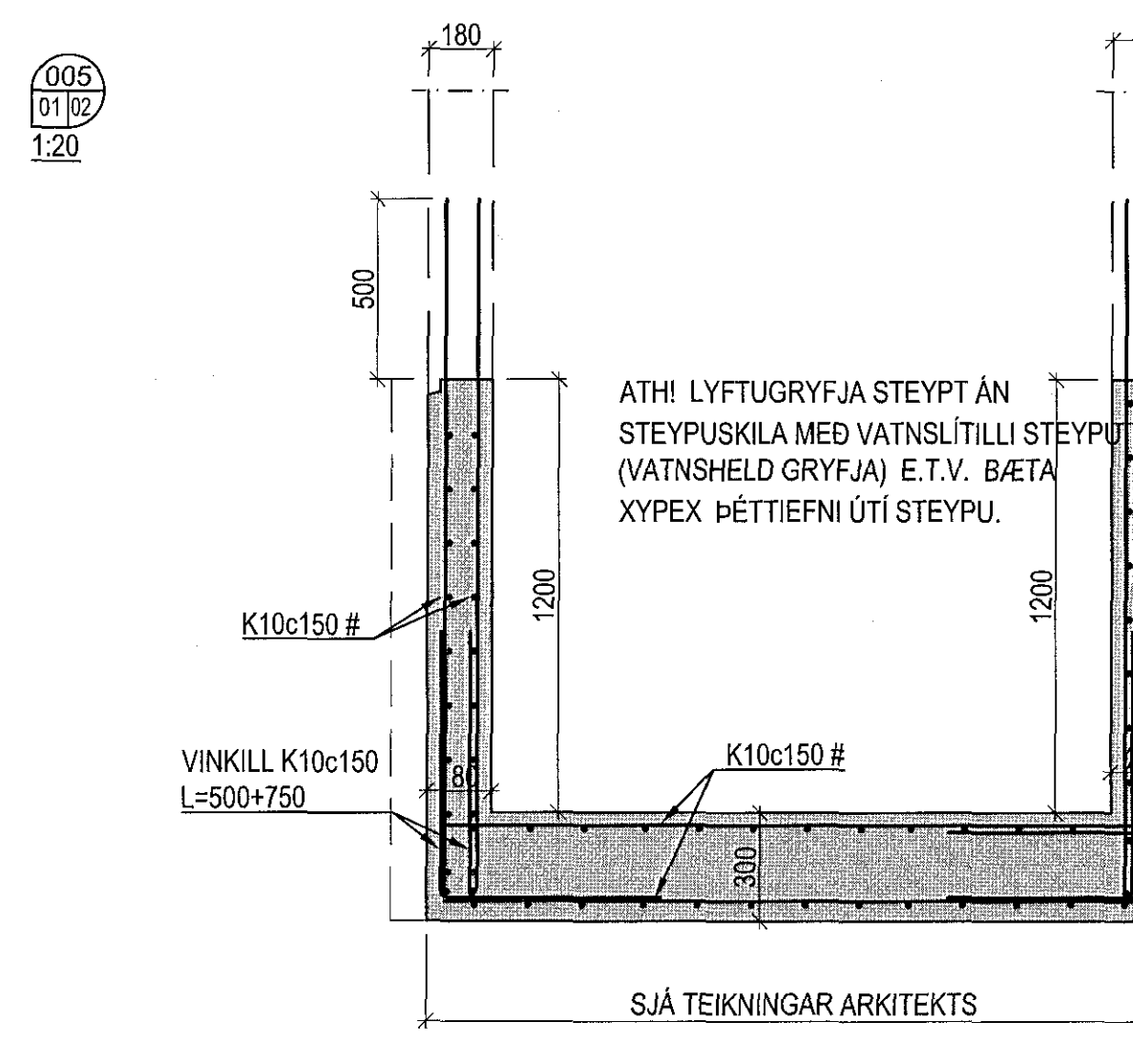
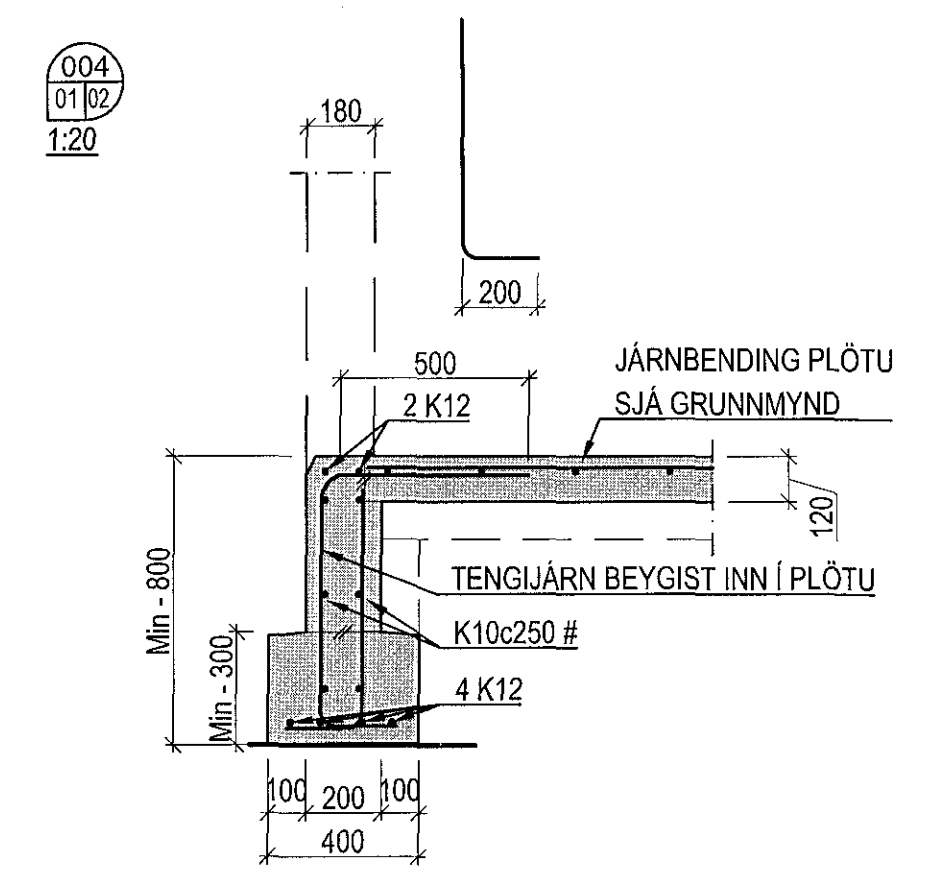
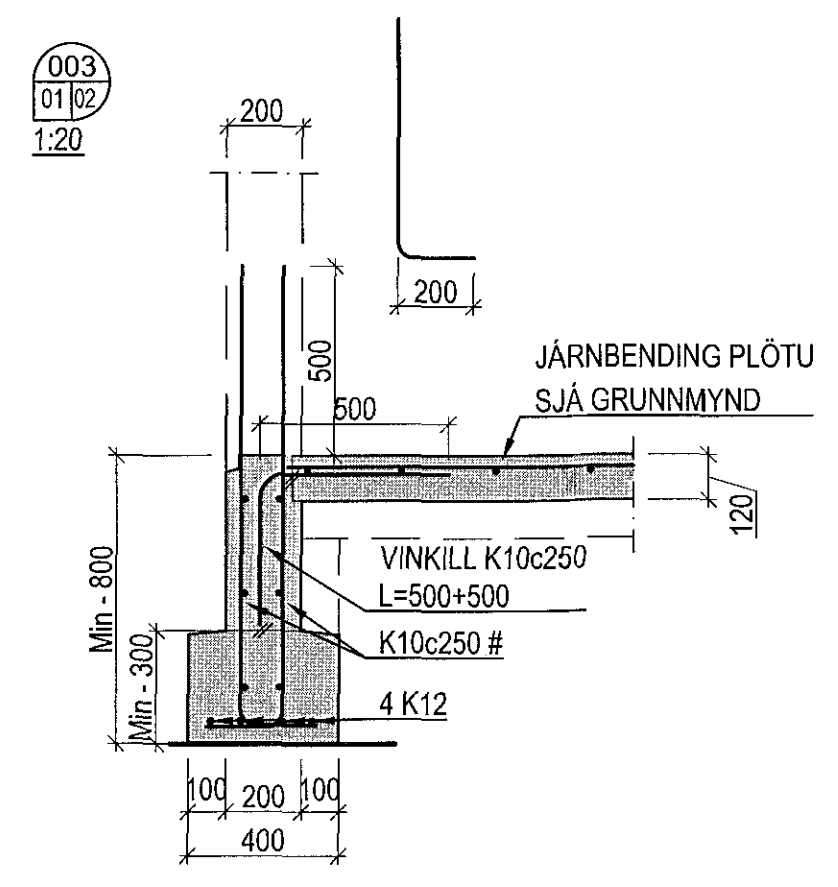
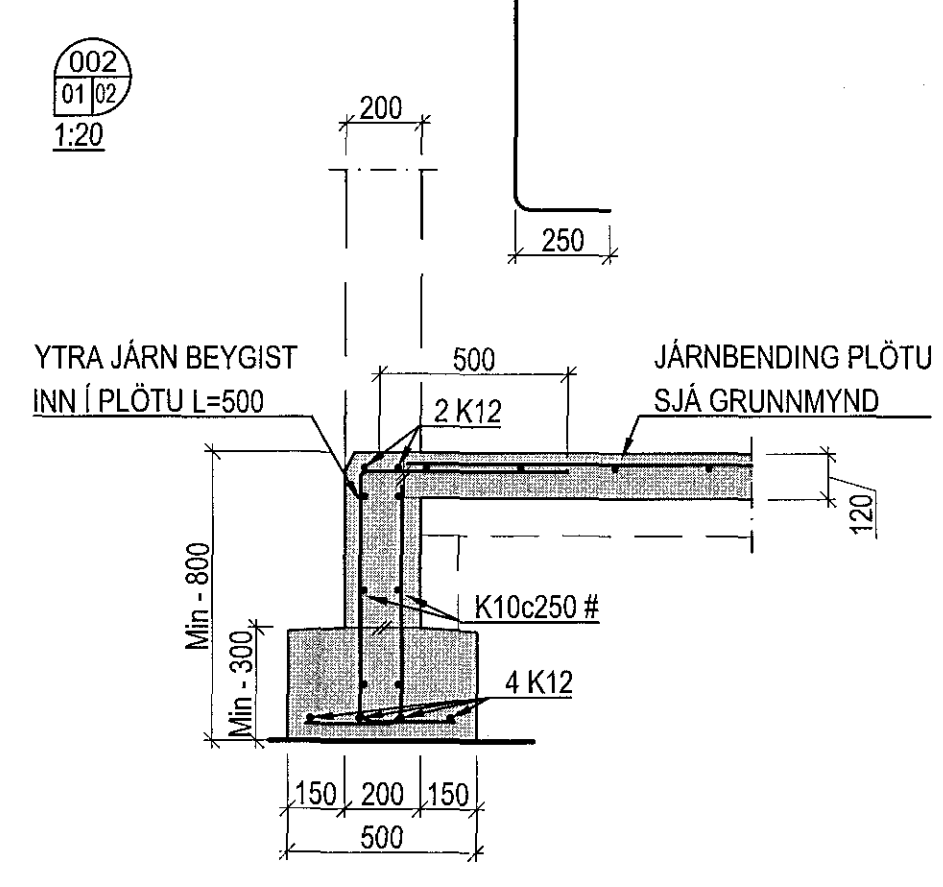
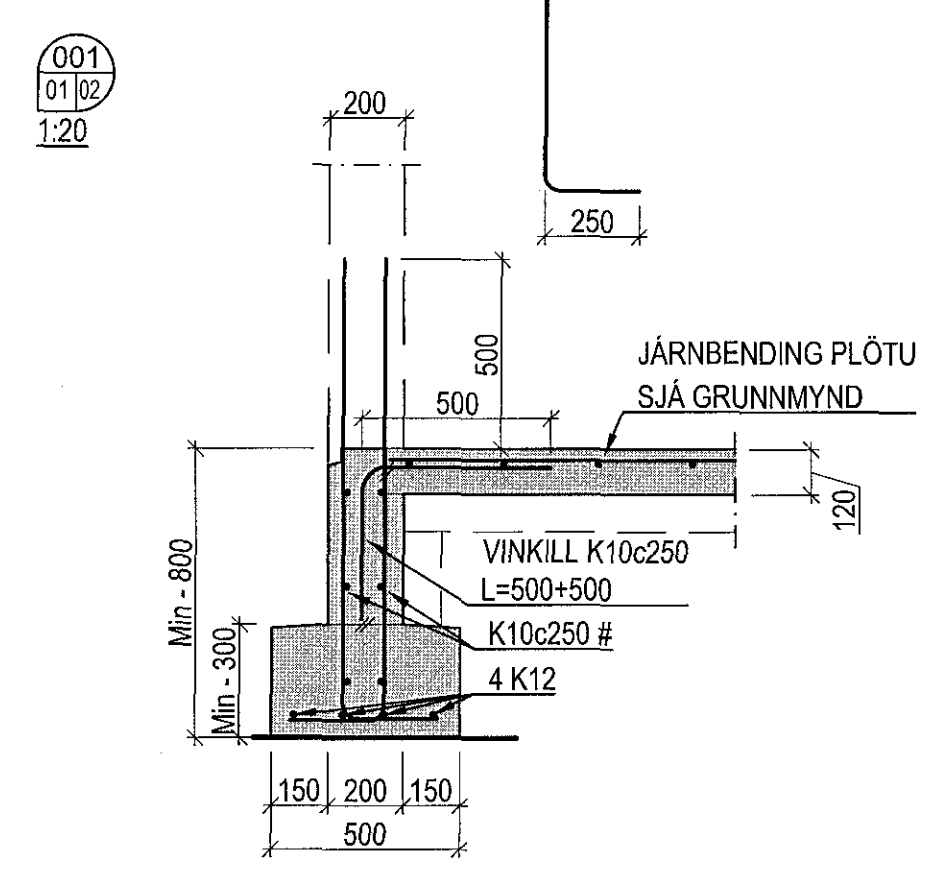


Sambýkt þann
26. Jan. 2018
Bygginguvaldmið / Þýðing



ÁRTUN ADALHÖNNUÐAR:
ÚTI
ARKITEKTAR
BALDUR Ó. SVAVARSSON
ARKITEKT FAJ SAMVÆK
120357 51 49

Einangrun undir botnplötu og niður með sökkli skal vera 100 mm frauðplastseinangrun 16 kg/m³

Geislaskarð 2, Hafnarfjörður
Burðarvirki
Undirstöður
Snið og deili



PROJEKTUR	SG	TEKING	SG	SKALA	1:20	VERUR	V17-101
SAÐM	AB	SKA	Burður	LAGT	05.12.2017	TEKIL NÚM	B 02
LAGA	18.01.2018	LAGT	05.12.2017	LAGT	05.12.2017	LAGT	05.12.2017