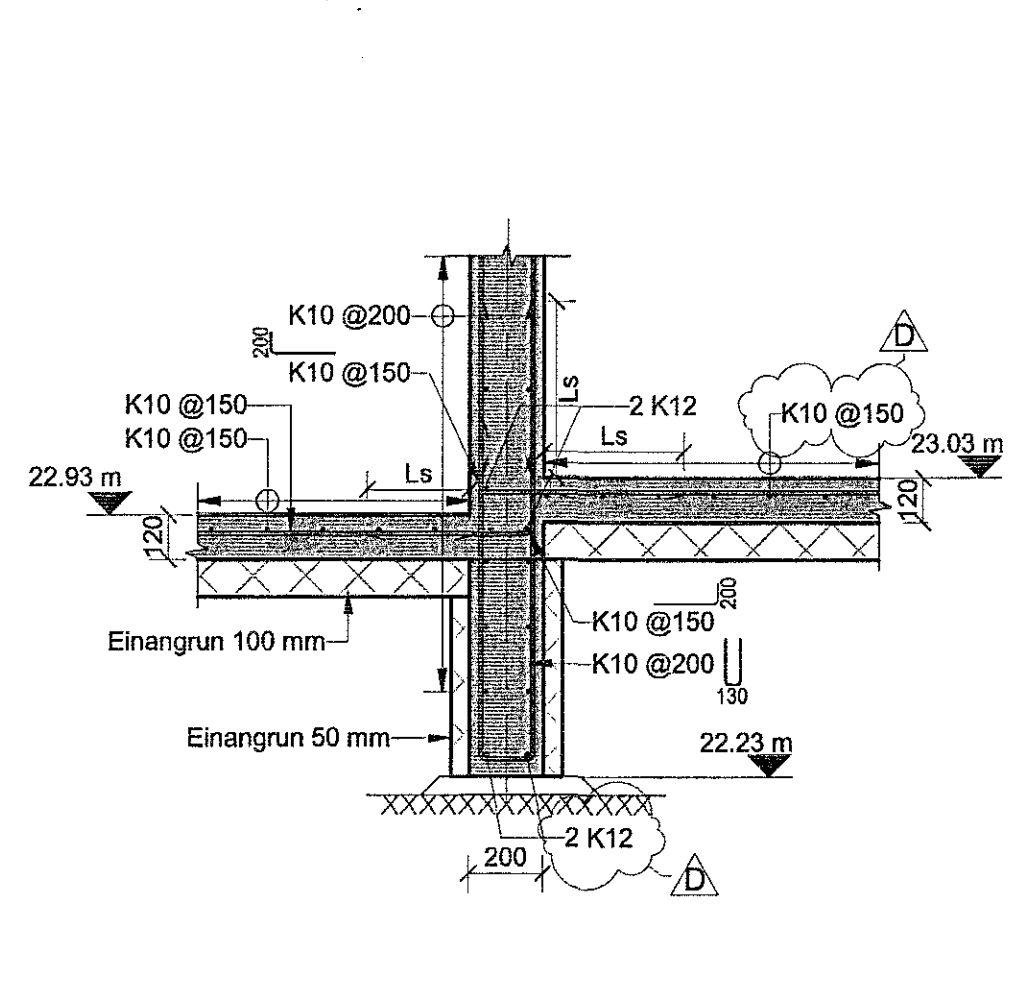


Samþykkt þann
25. jan. 2018
Bygginguvaldaráðgjafi

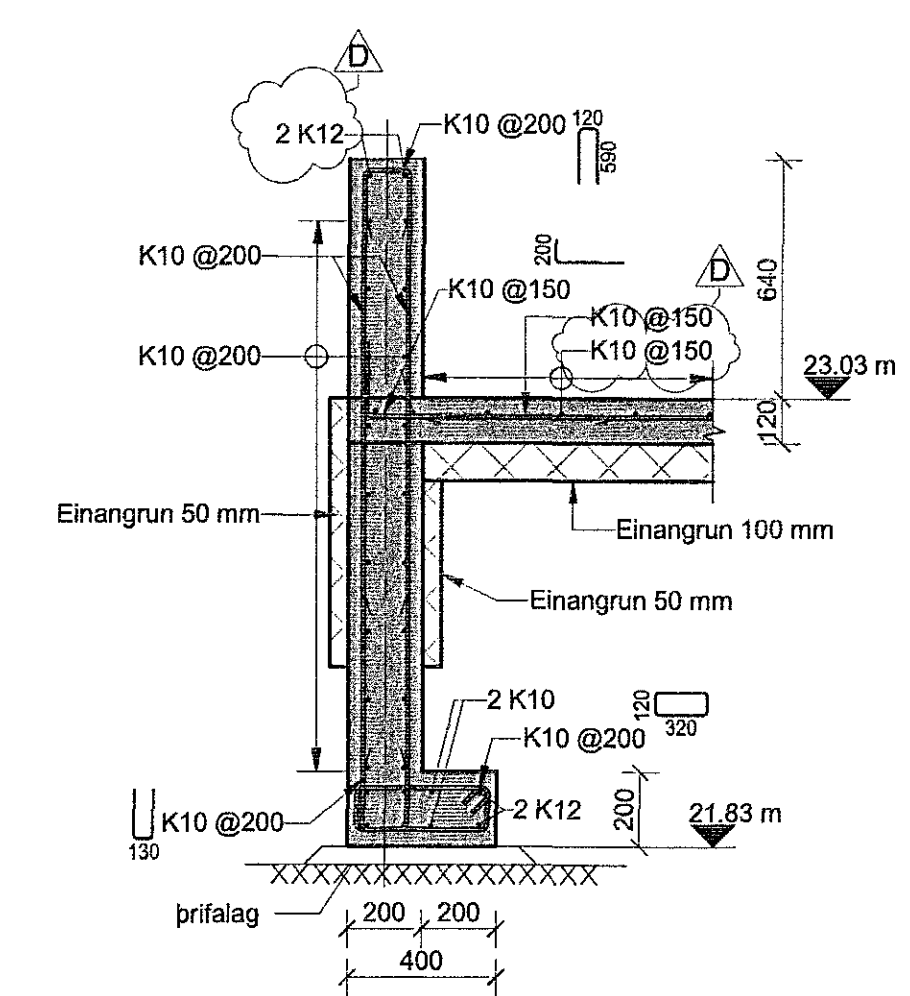
ADALHÖNNUÐUR

Útg.	Dags.	Verkefning	Skýring	Br. af:	Yfirl.
A	10.08.2017	Verkefning		1H	BJP
B	31.08.2017	Teikning uppfærð		1H	BJP
C	25.10.2017	Teikning uppfærð		BJP	BJP
D	09.01.2018	Teikning uppfærð		BGP	1H

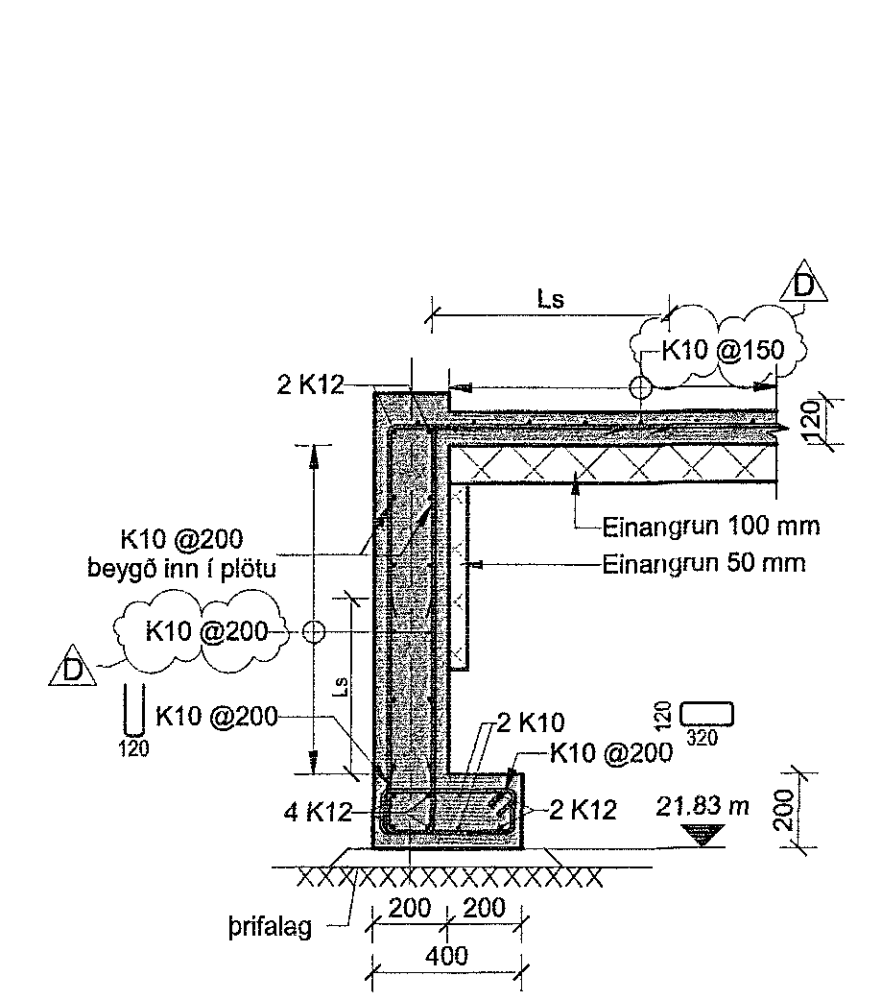
Skýringar:
Öll mál eru í mm. nema hæðarkortar í m.
Sjá almenn skýringabíó,
teikningar XX_1_04_01, XX_1_04_02,
XX_1_04_03, XX_1_04_04, XX_1_04_05, XX_1_04_06.
Sjá einnig gataplön og teikningar annarra hönnuða sem tilheyra þessu verki.



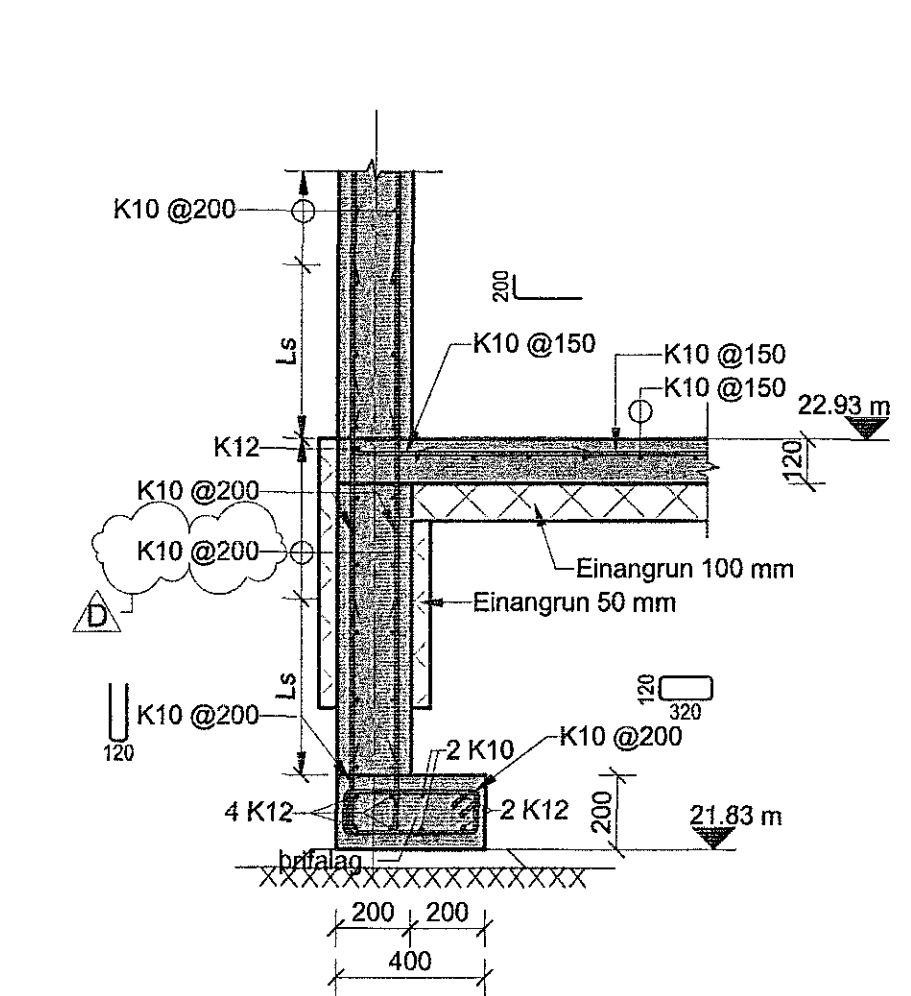
AH Snið AH
00_1_21_01 1:20



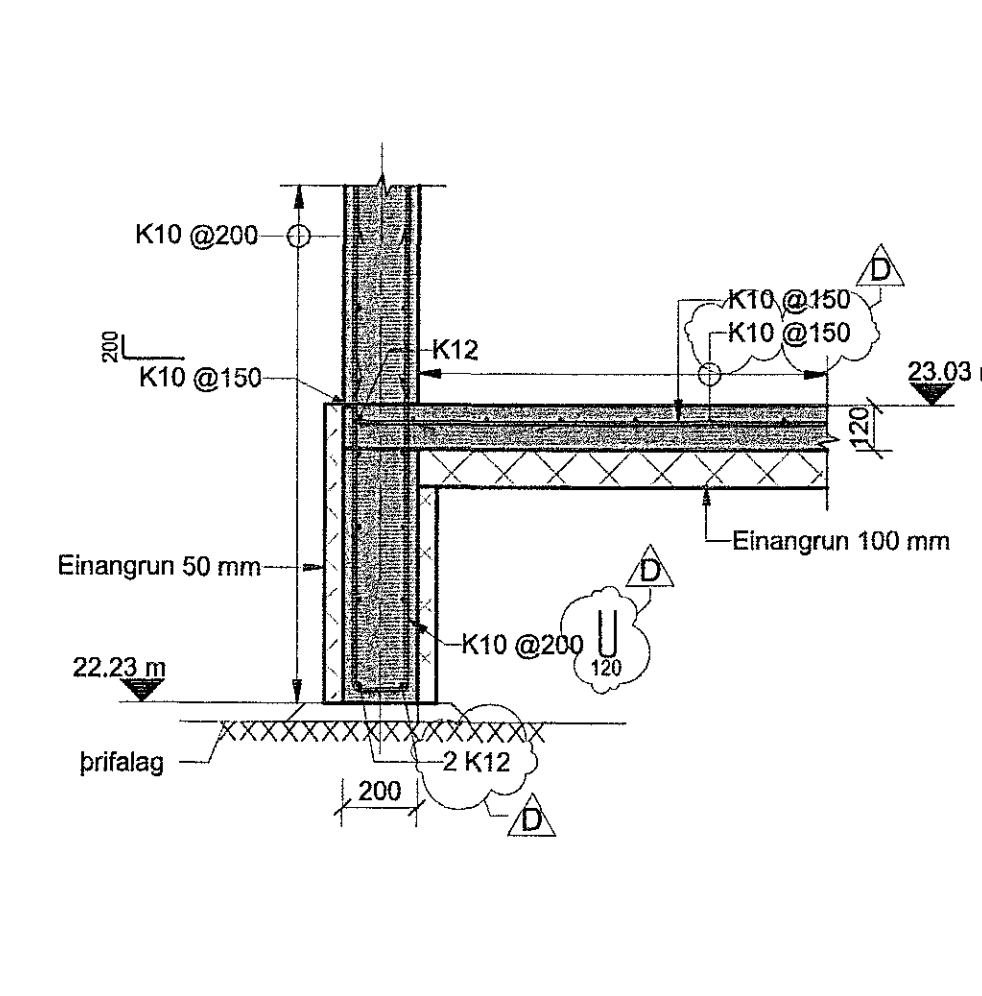
AI Snið AI
00_1_21_01 1:20



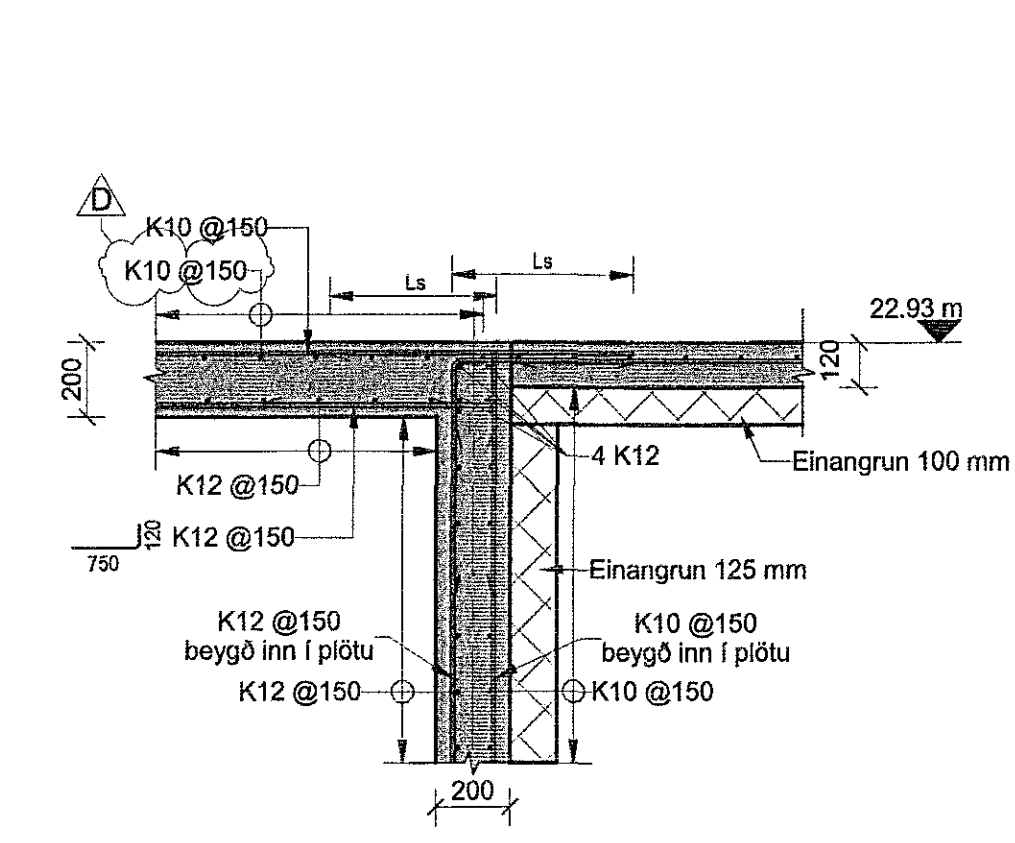
AJ Snið AJ
00_1_21_01 1:20



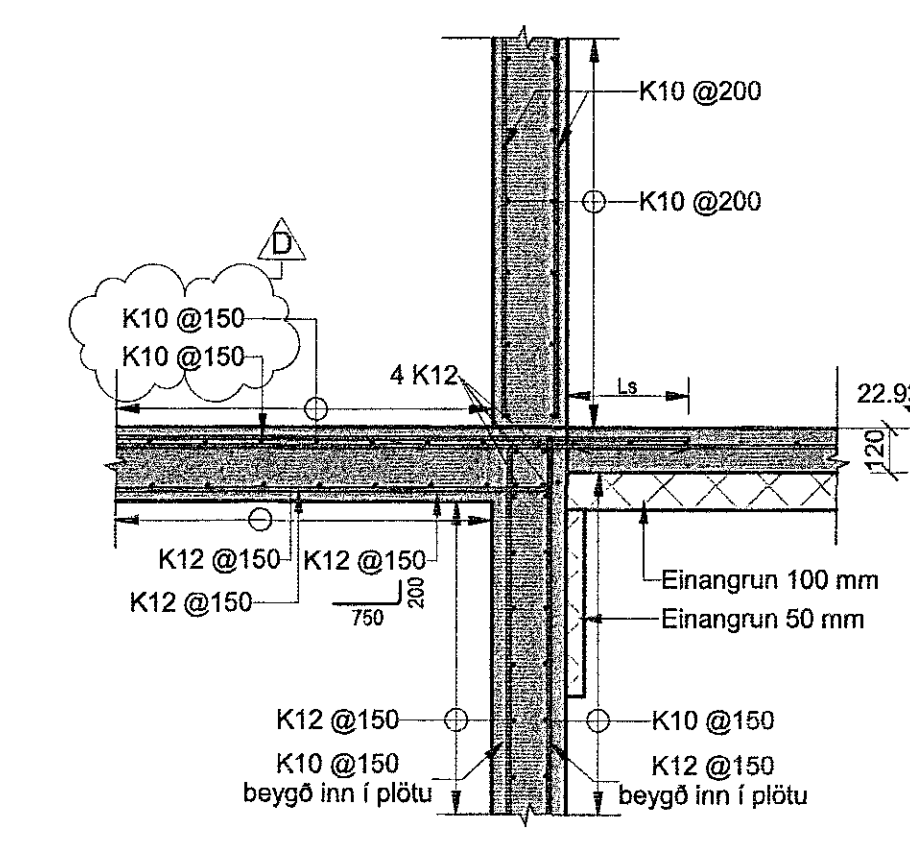
AK Snið AK
00_1_21_01 1:20



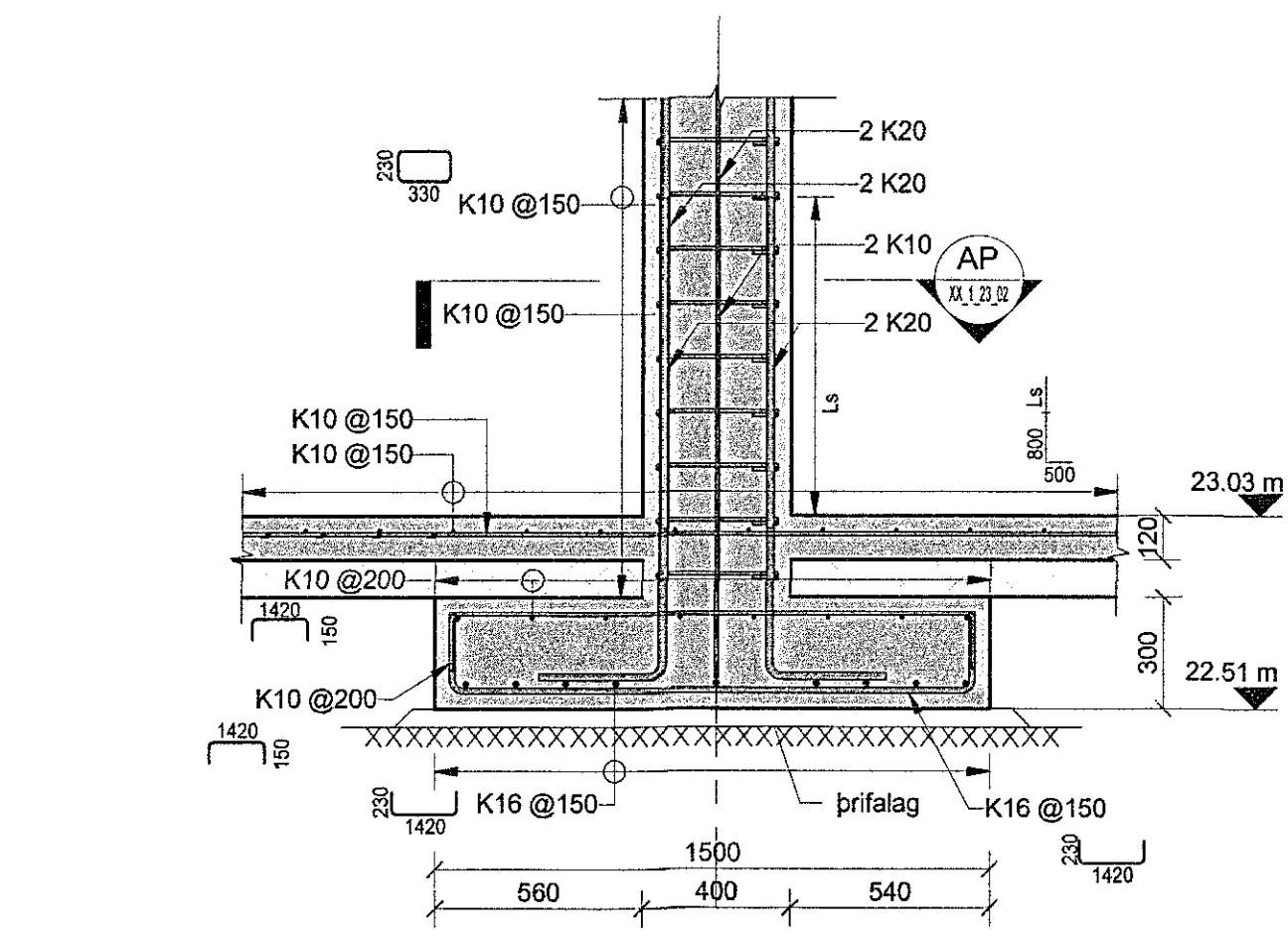
AL Snið AL
00_1_21_01 1:20



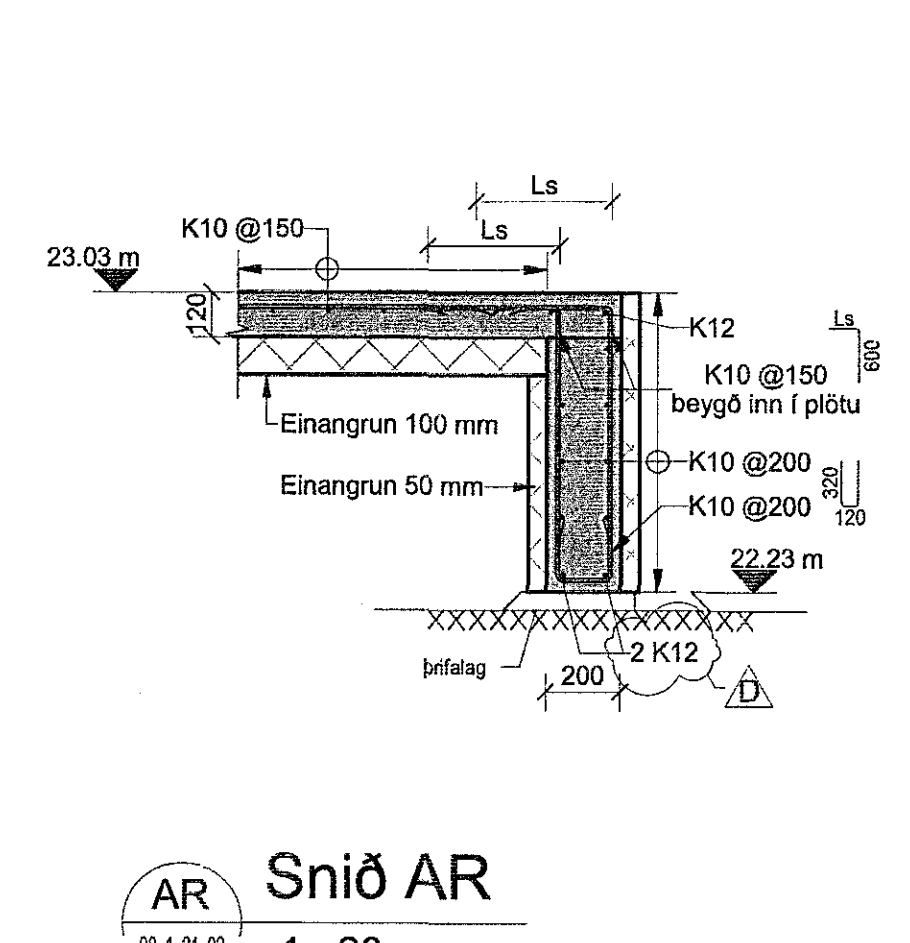
AM Snið AM
00_1_21_01 1:20



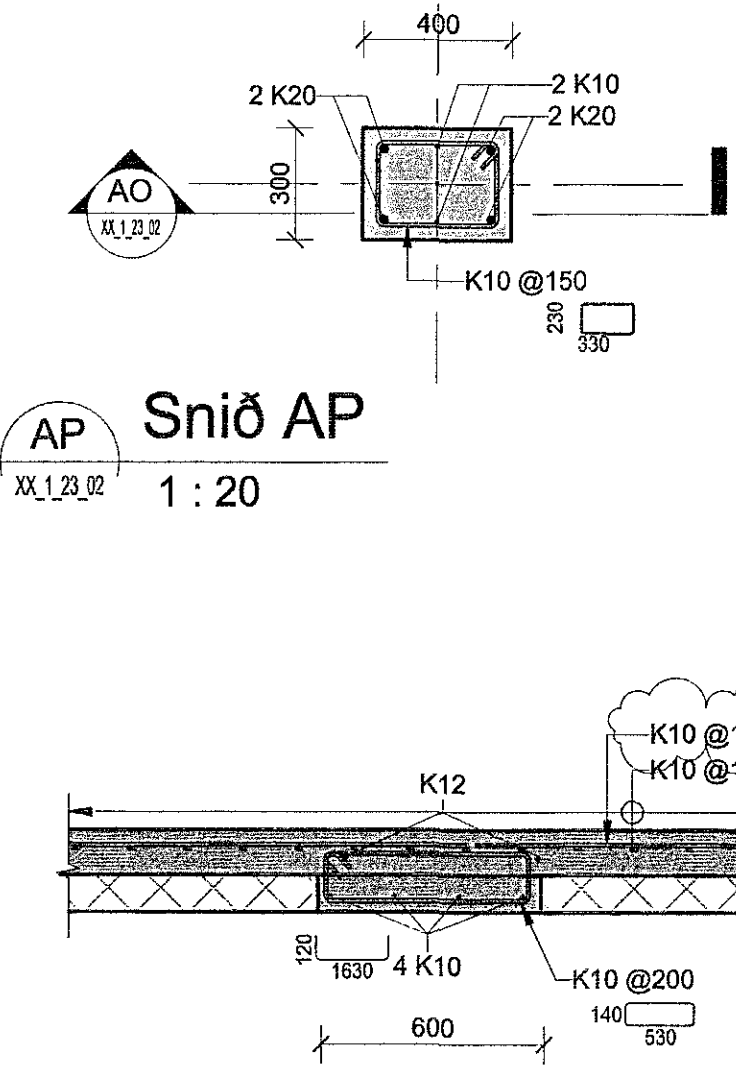
AN Snið AN
00_1_21_01 1:20



AO Snið AO
00_1_21_01 1:20



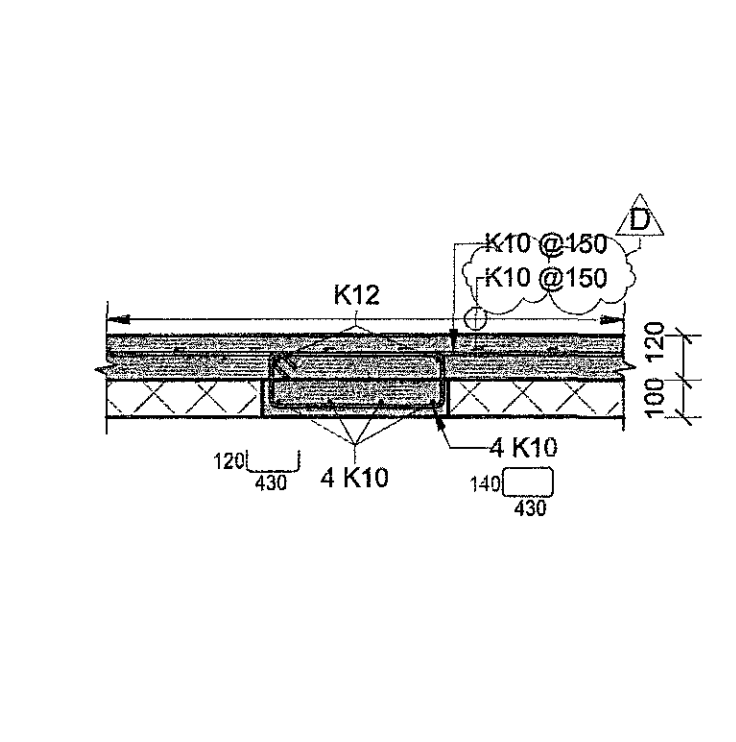
AR Snið AR
00_1_21_02 1:20



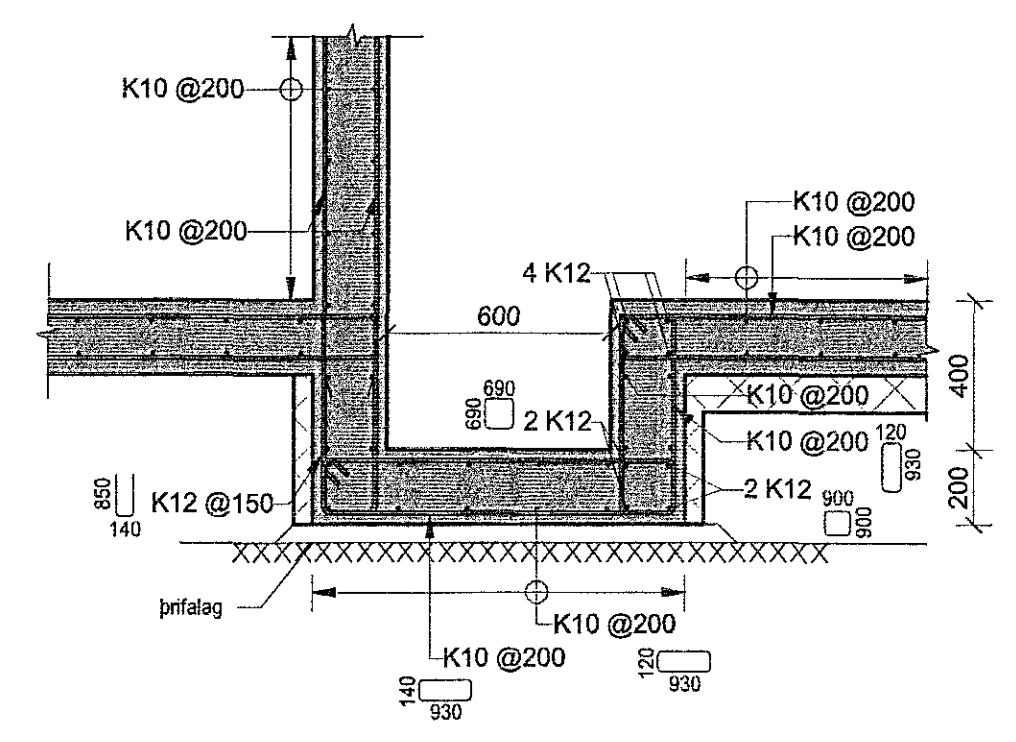
AP Snið AP
XX_1_23_02 1:20

AS Snið AS
00_1_21_01 1:20

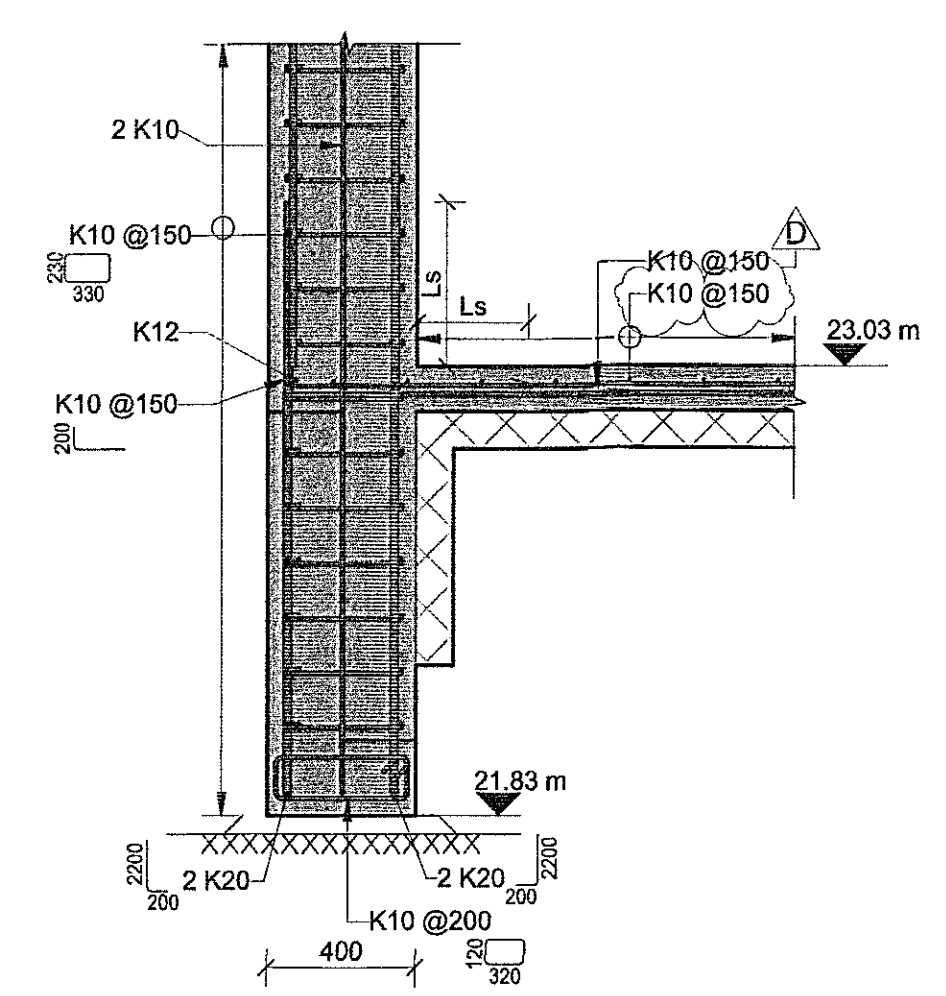
ÁRITUN ADALHÖNNUÐAR:
ÚTI **INN**
ARKITEKTAR
BALDUR Ó. SVAVARSSON
ARKITEKT FAI SAMARK
1706075-21-09



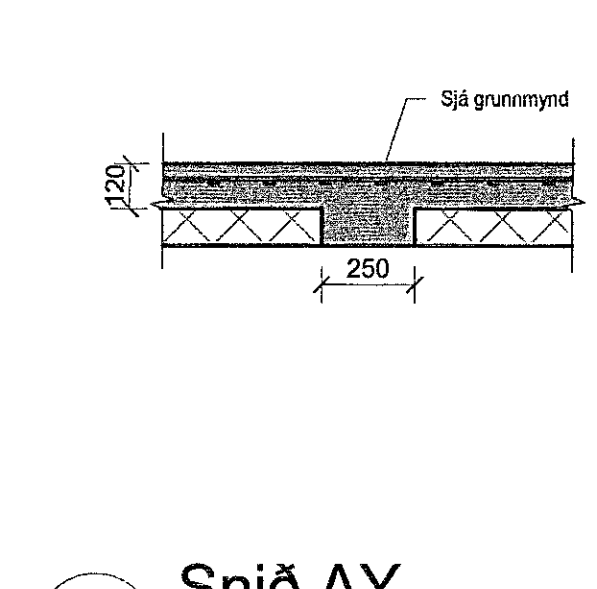
AT Snið AT
00_1_21_01 1:20



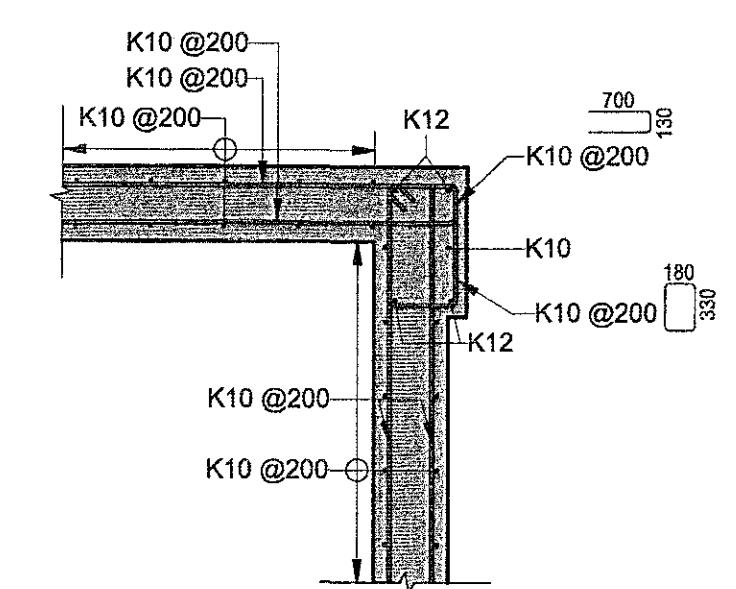
AU Snið AU
00_1_21_01 1:20



AV Snið AV
00_1_21_01 1:20



AY Snið AY
00_1_21_02 1:20



AX Snið AX
00_1_21_01 1:20

EFLA
VERKFRÆÐISTOFA
sími 412 6000 www.efla.is

World Class
Tjarnarvellir 7
221 Hafnarfjörður

Burðarvirki
Járnþending
Snið

TEKNIÐMÖR	BLADSTYR	HANNAÐ	1H
2768-004	A1	TEKNAÐ:	KJZ
XX_1_23_02		YFRFARÐ:	BJP
DAGS:	MELKVORÐI	ÚTGÁFA	
10.08.2017	1:20		D
SAMÞYKTI:	Bjarni Þ. Pálsson		
KENNITALA:	291163-5139		