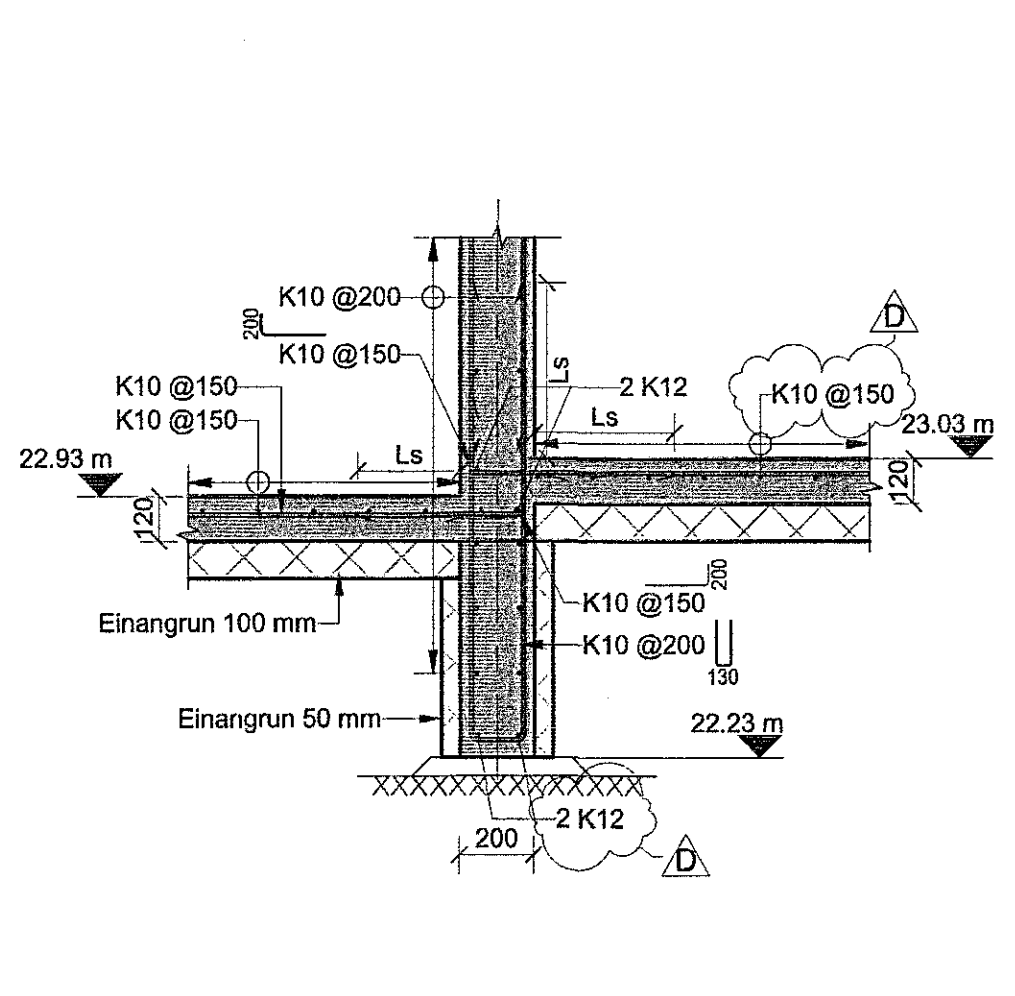


Sampylkt þann  
23. jan. 2018  
Byggingafræðingur/Byggingafræðingur

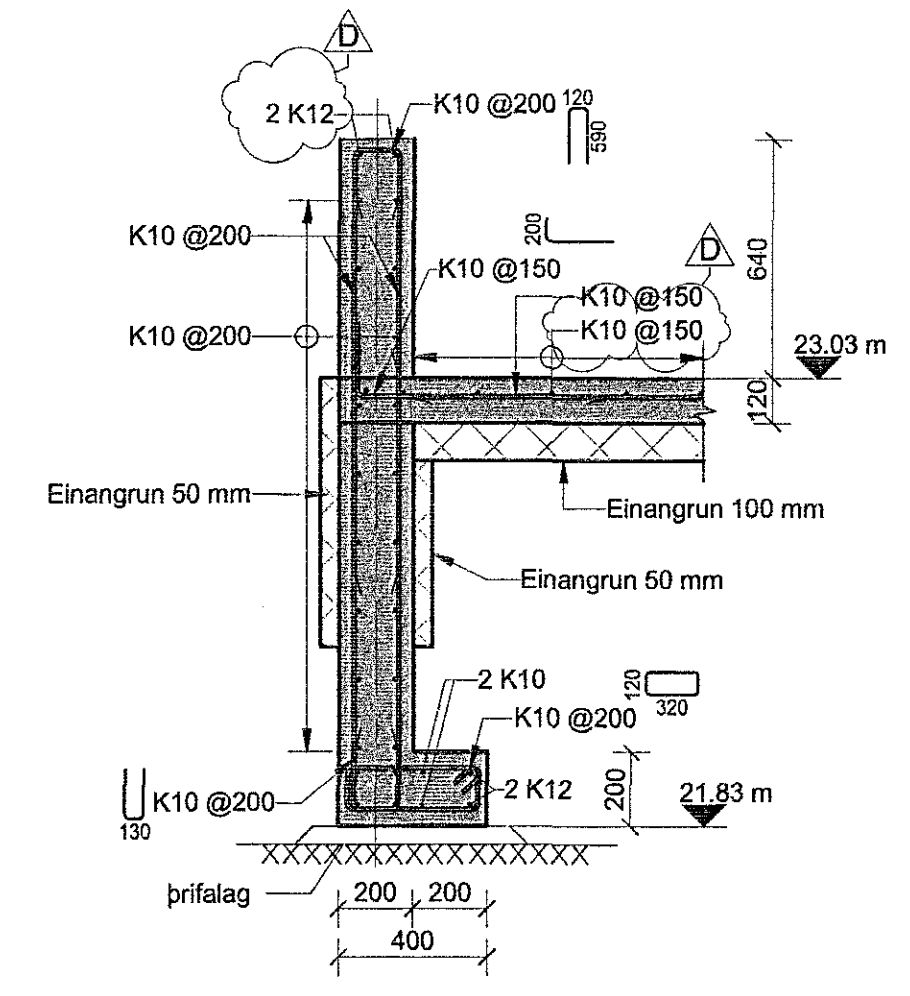
ABADHÖNNUNÐAR

Útg.	Dagur	Verkefning	Skýring	Br. af:	Yfirf.
A	10.08.2017	Verkefning		IH	BJP
B	31.08.2017	Tekning uppfærð		IH	BJP
C	25.10.2017	Tekning uppfærð		BJP	BJP
D	09.01.2018	Tekning uppfærð		BGU	IHT

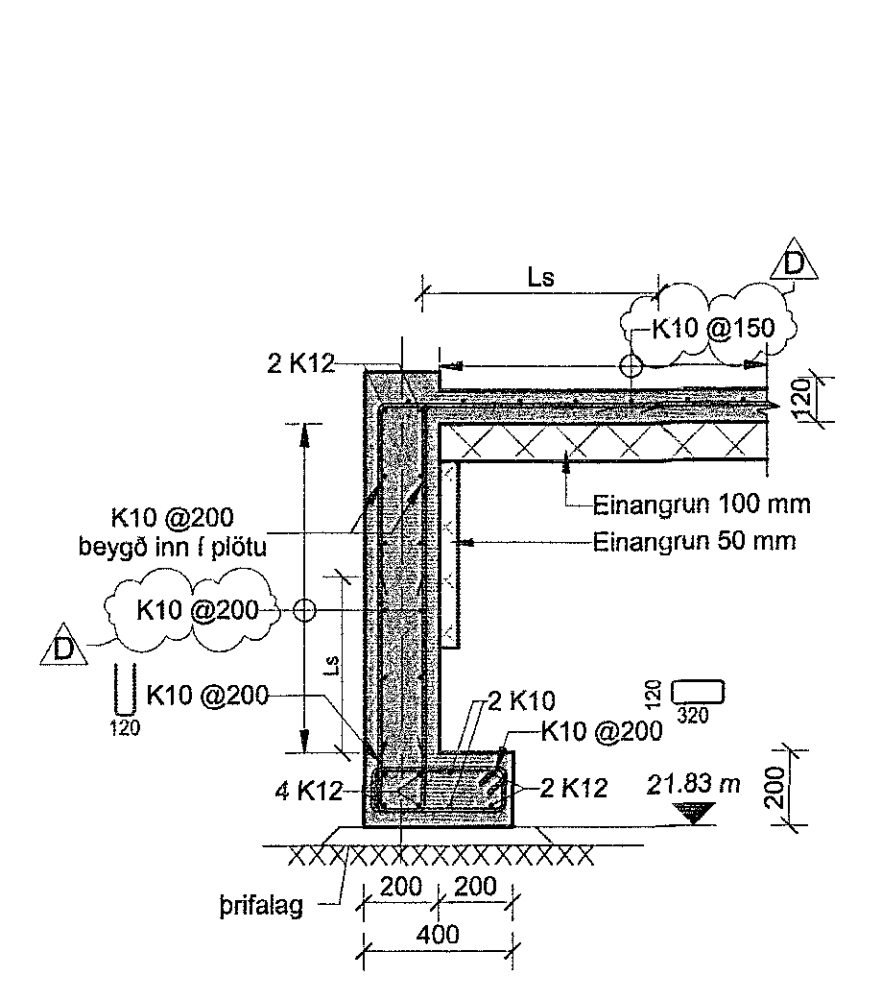
**Skýringar.**  
Öll mál eru í m. nema hæðarkortir í m.  
Sjá almenn skýringablöð, teikningar XX\_1\_04\_01, XX\_1\_04\_02, XX\_1\_04\_03, XX\_1\_04\_04, XX\_1\_04\_05, XX\_1\_04\_06. Sjá einnig gataþlön og teikningar annarra hönnuða sem tilheyra þessu verkefni.



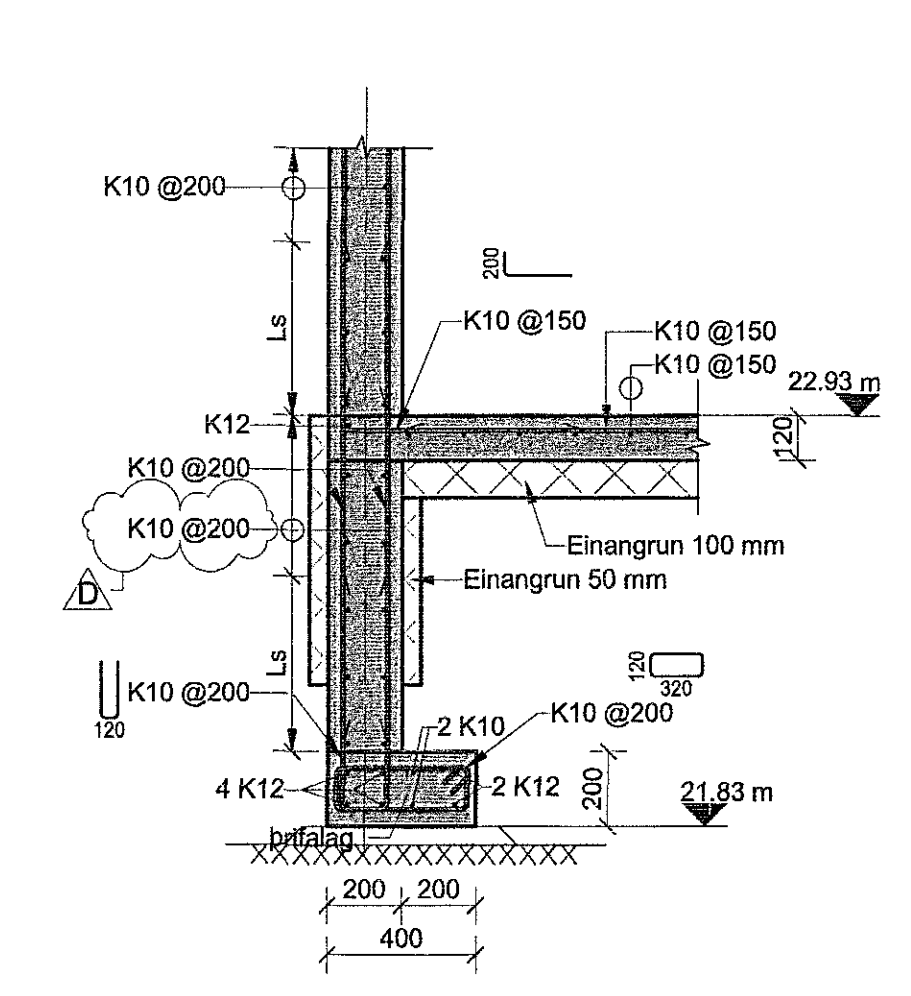
**AH Snið AH**  
00\_1\_21\_01 1:20



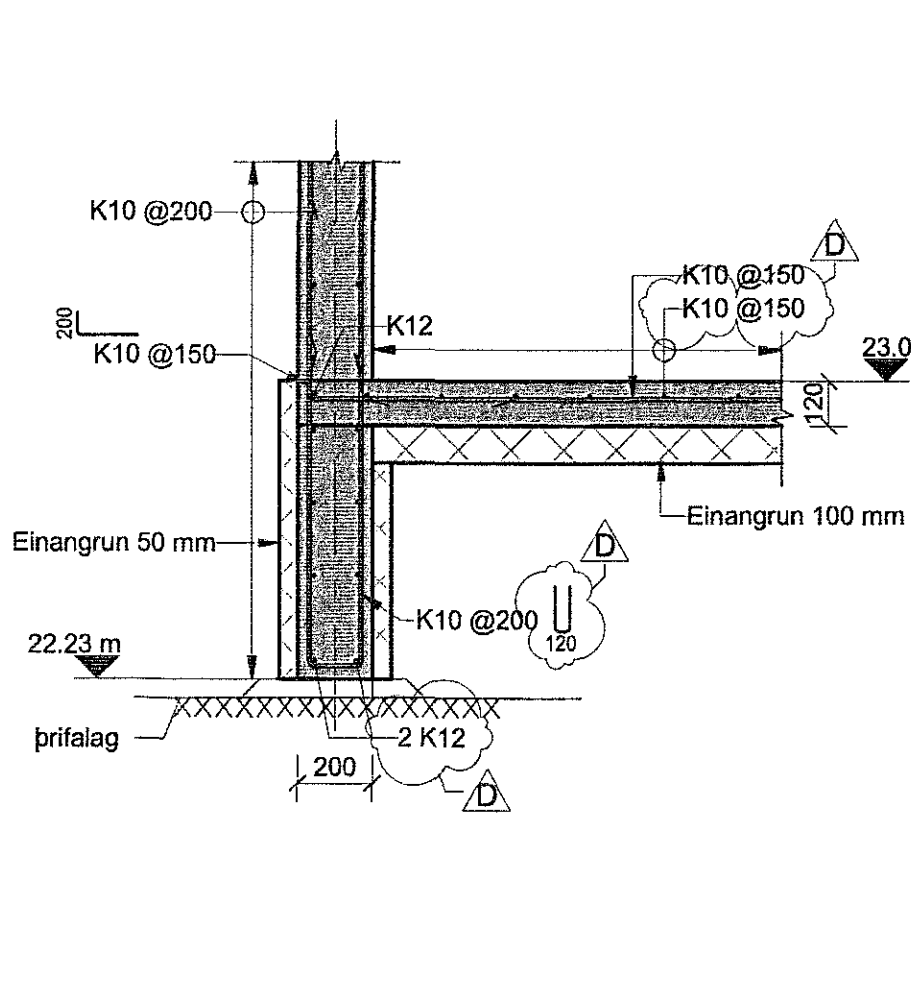
**AI Snið AI**  
00\_1\_21\_01 1:20



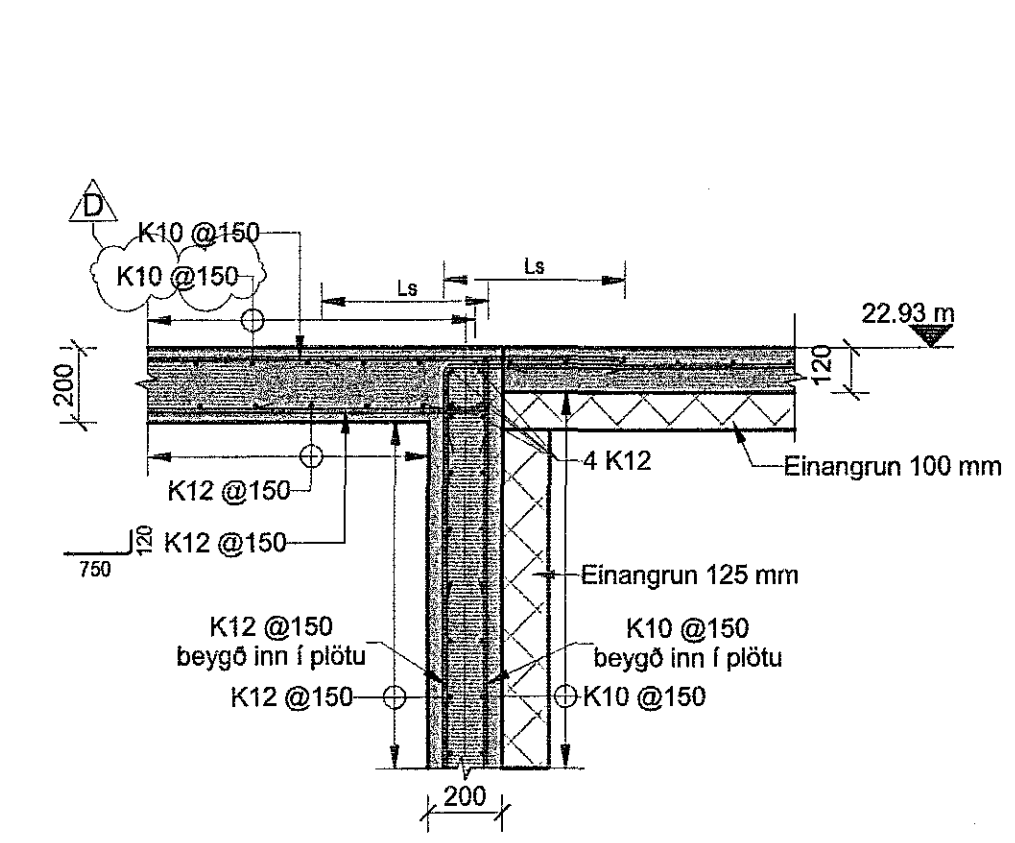
**AJ Snið AJ**  
00\_1\_21\_01 1:20



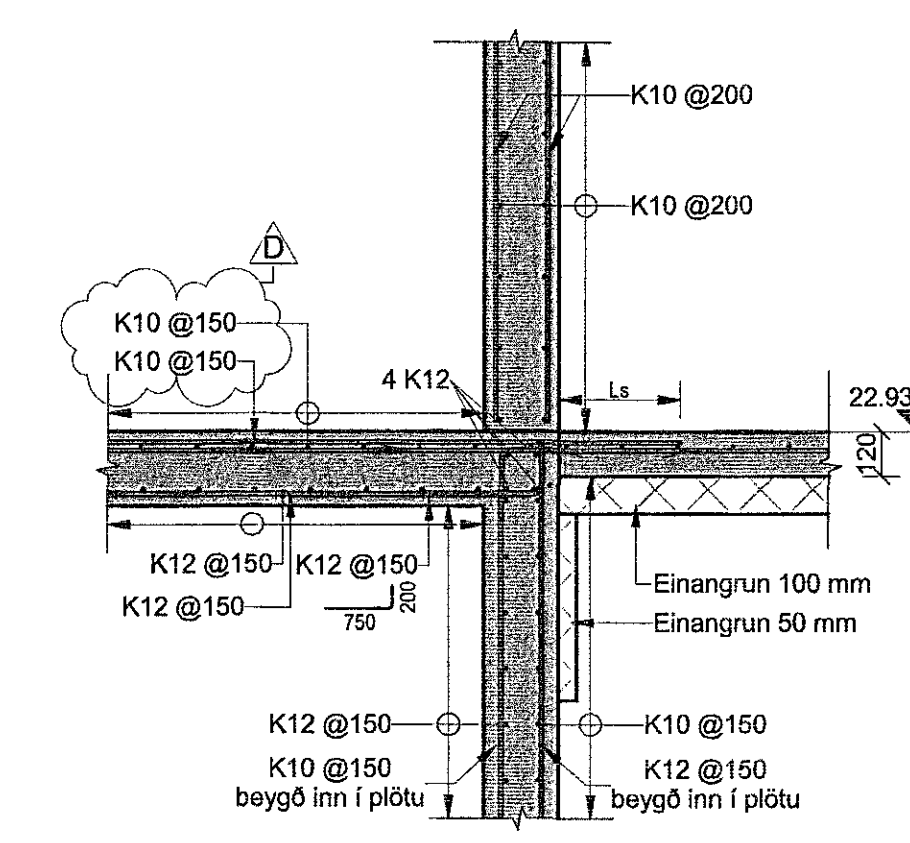
**AK Snið AK**  
00\_1\_21\_01 1:20



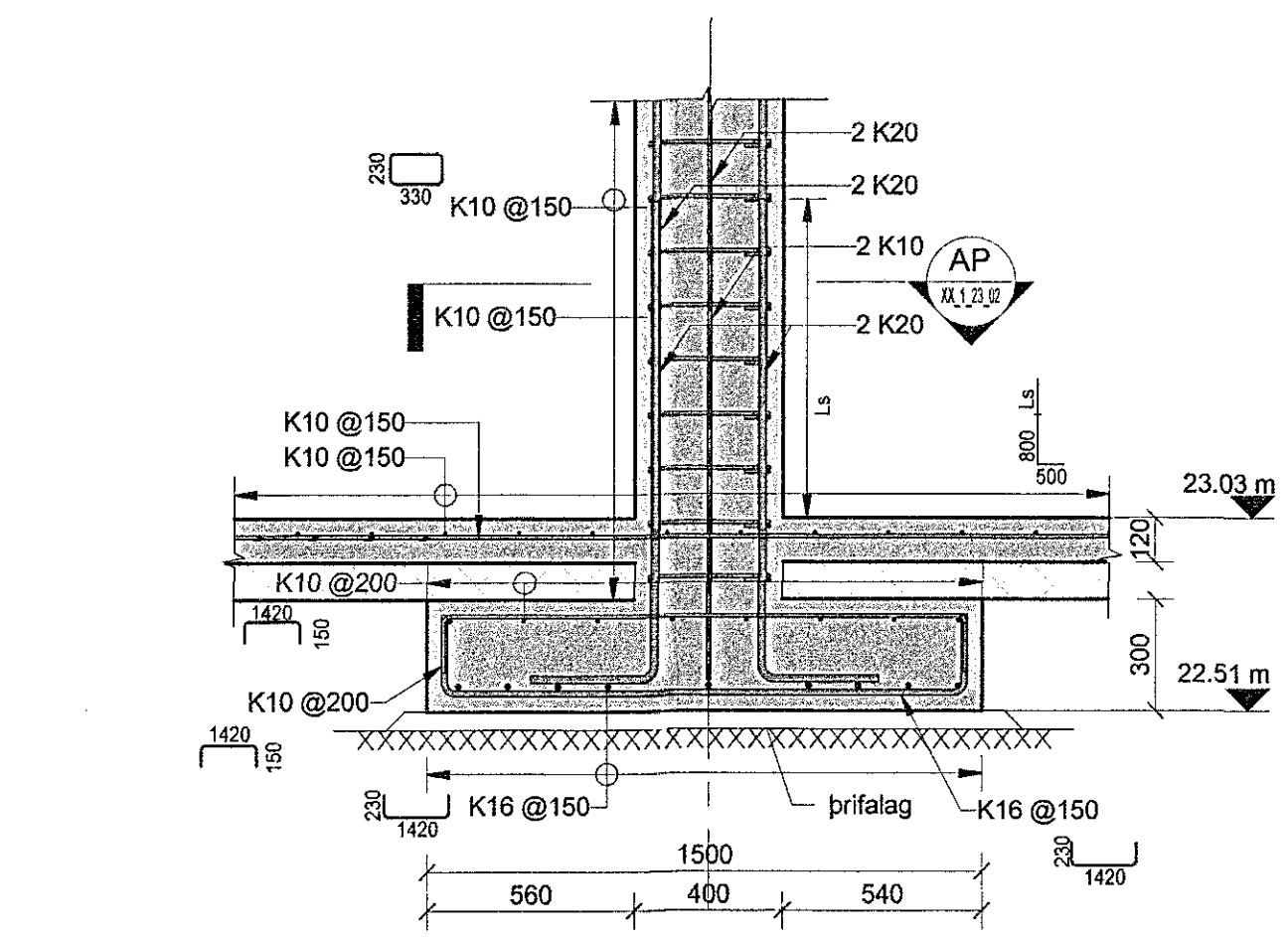
**AL Snið AL**  
00\_1\_21\_01 1:20



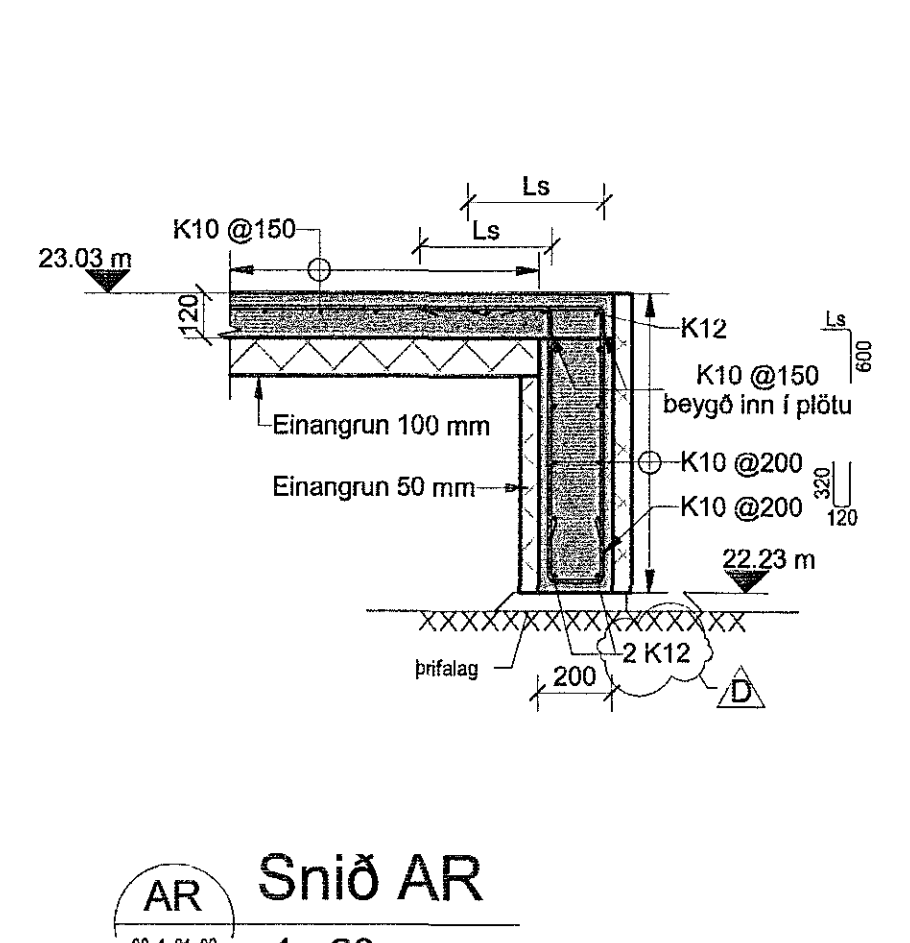
**AM Snið AM**  
01\_1\_21\_01 1:20



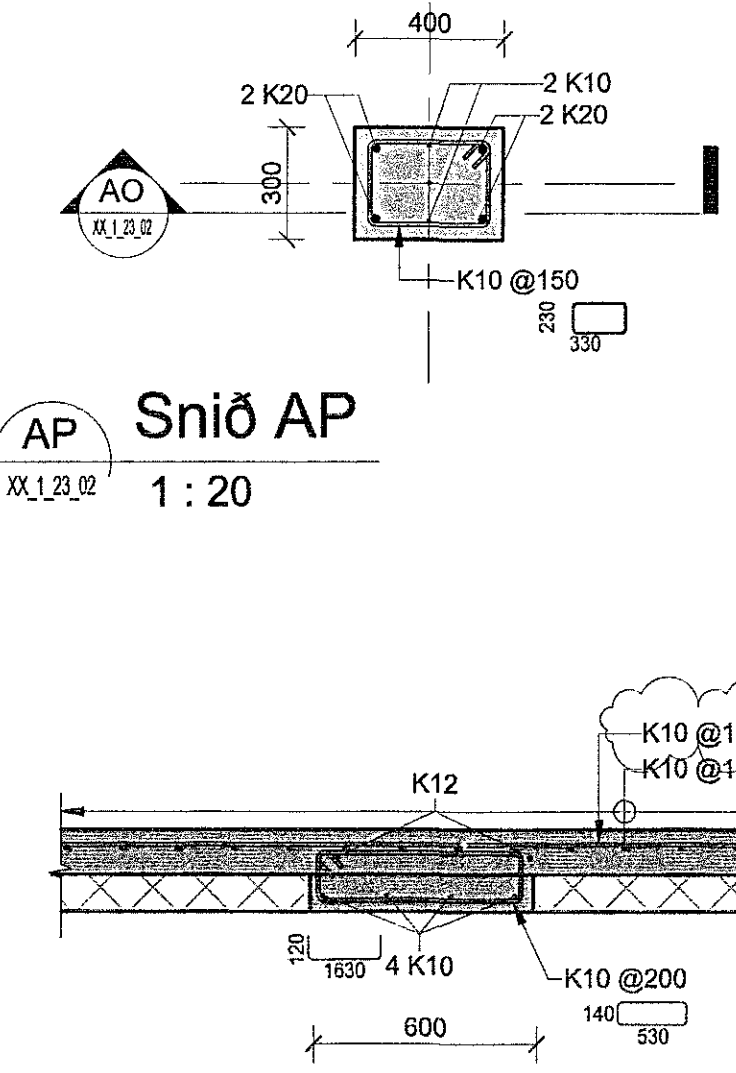
**AN Snið AN**  
01\_1\_21\_01 1:20



**AO Snið AO**  
00\_1\_21\_01 1:20

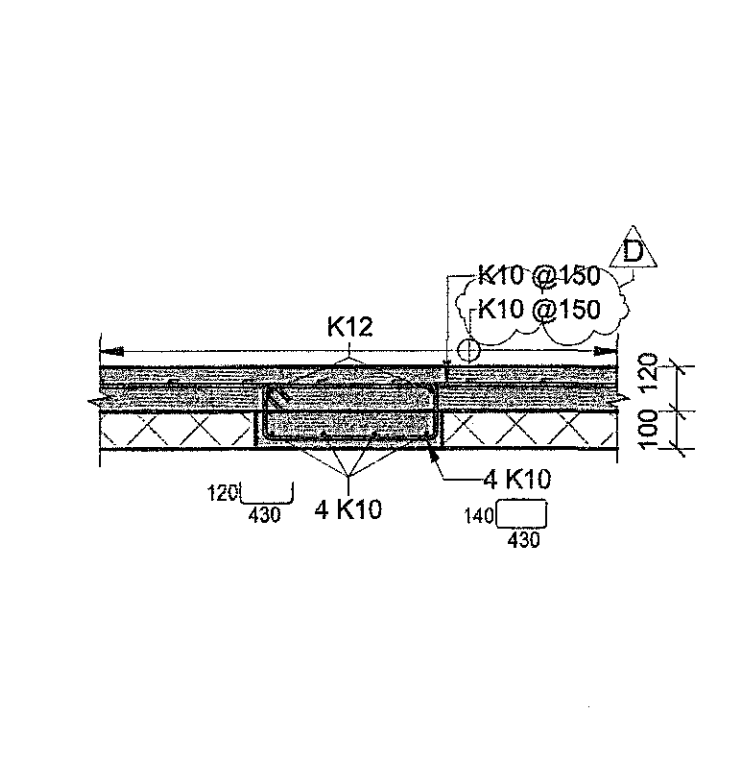


**AR Snið AR**  
00\_1\_21\_02 1:20

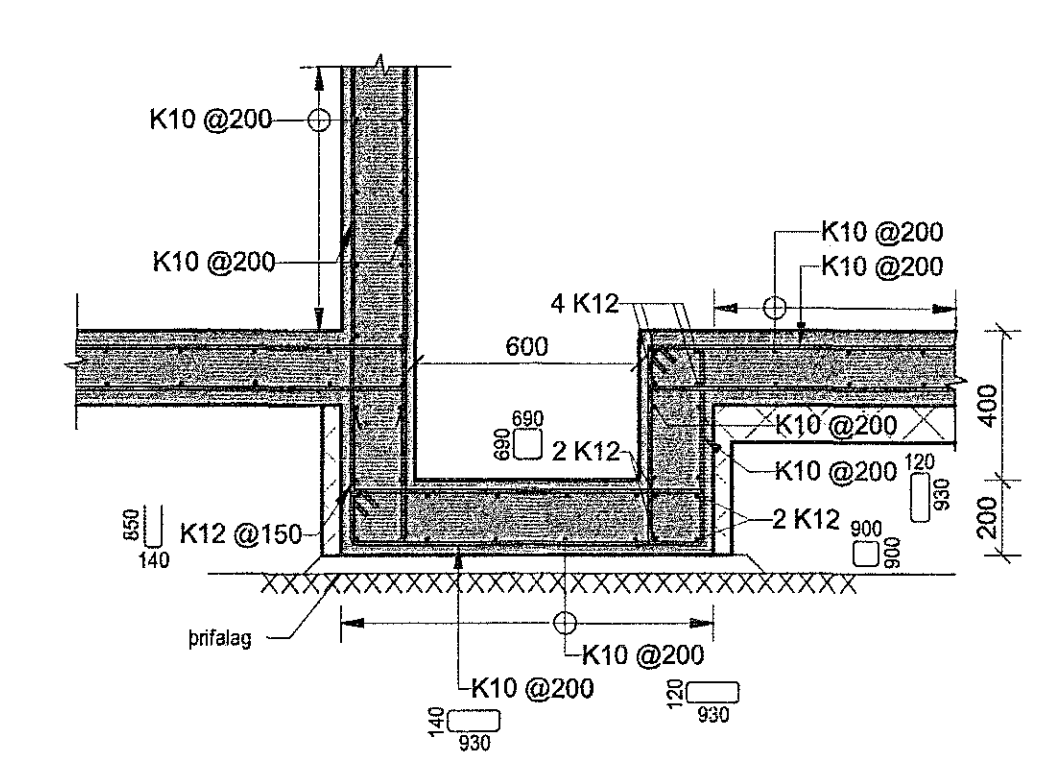


**AP Snið AP**  
XX\_1\_23\_02 1:20

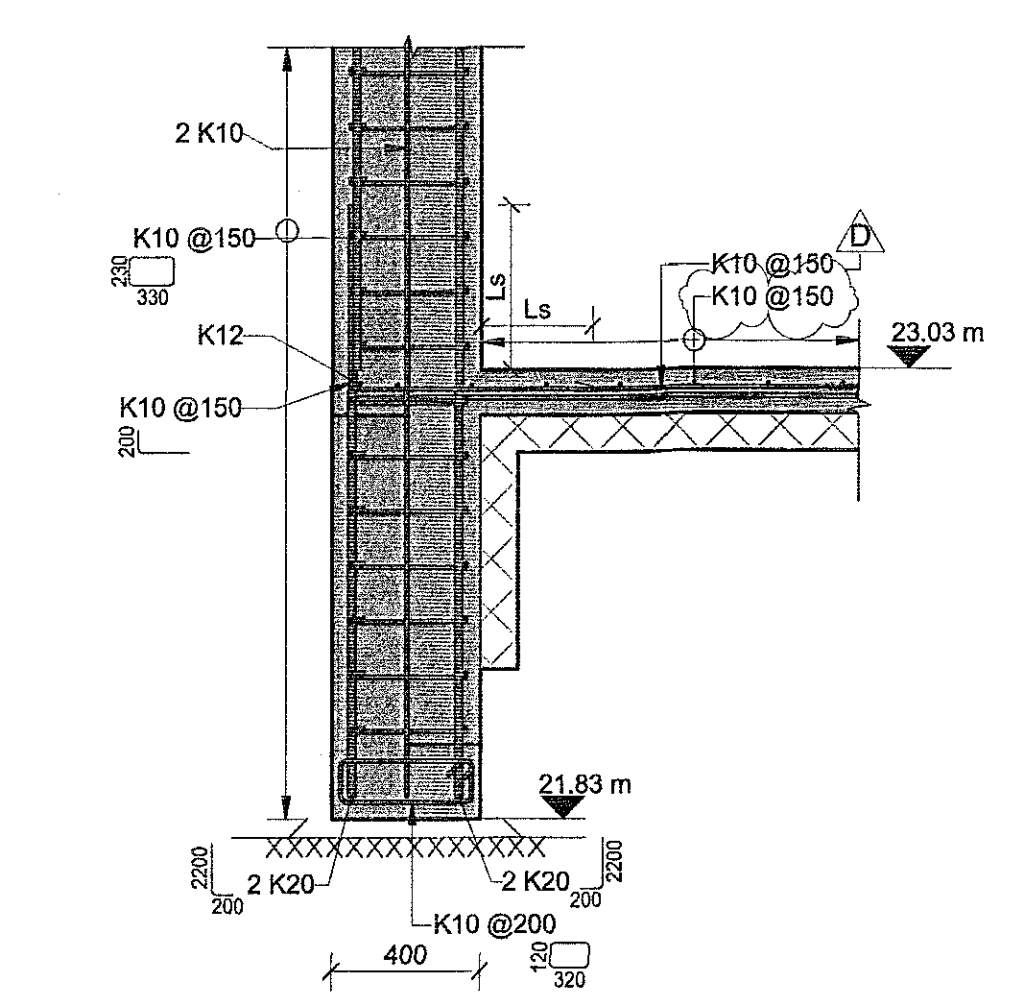
**AS Snið AS**  
01\_1\_21\_01 1:20



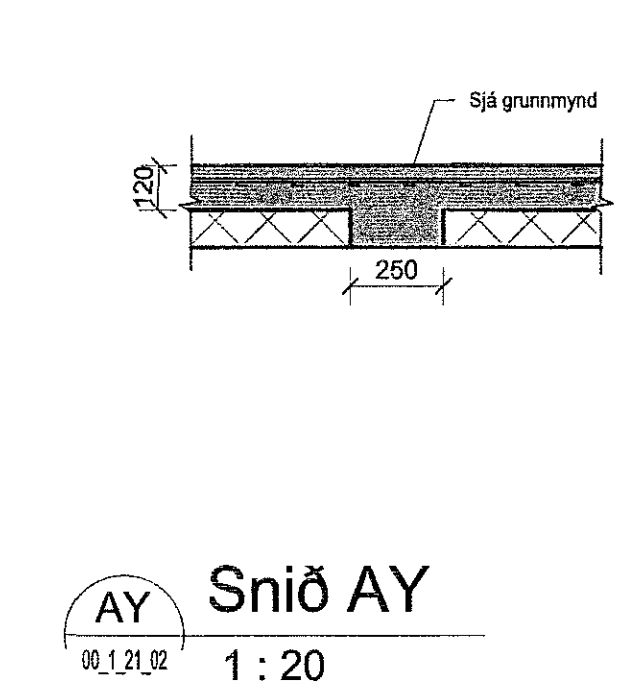
**AT Snið AT**  
01\_1\_21\_01 1:20



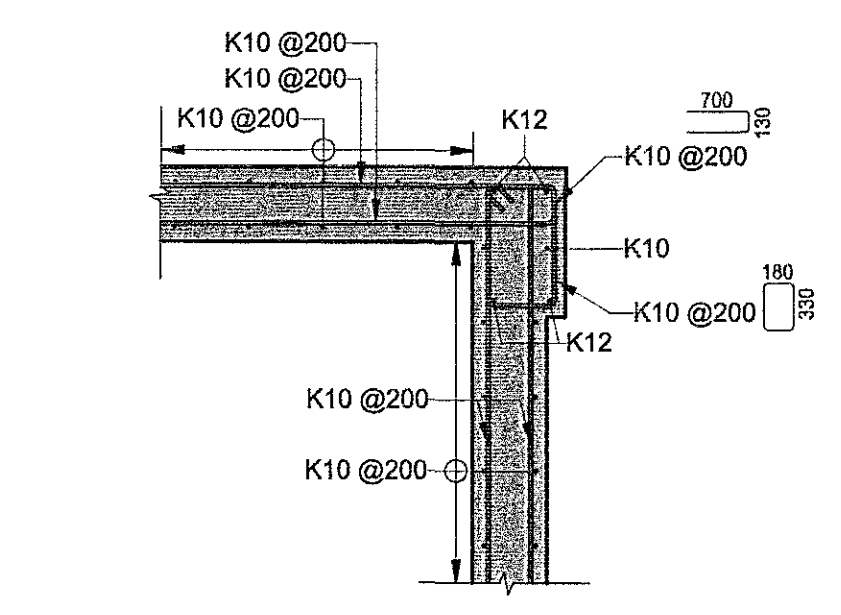
**AU Snið AU**  
00\_1\_21\_01 1:20



**AV Snið AV**  
00\_1\_21\_01 1:20



**AY Snið AY**  
00\_1\_21\_02 1:20



**AX Snið AX**  
01\_1\_21\_01 1:20

ÁRITUN ABADHÖNNUNÐAR  
**ÚTI** ARKITEKTAR  
BALDUR Ó. SVAVARSSON  
ARKITEKT FÁI SAMMÁK  
120357 5149

**EFLA**  
VERKFRÆÐISTOFA  
sími 412 6000 www.efla.is

**World Class**  
Tjarnarvöllur 7  
221 Hafnarfjörður

Burðarvirki  
Járnbanding  
Snið

TEKNIÐMÉR	BLAÐSTÆR	HANNAÐ	IH
2768-004	A1	TEKNAÐ	KJZ
XX_1_23_02		YFRFARAÐ	BJP
DAGS:	MEI/KVARNI	OTGÁFA	
10.08.2017	1:20		D
SAMPYKKT:	Bjarni P. Pálsson		
KENNTALA:	291163-5139		