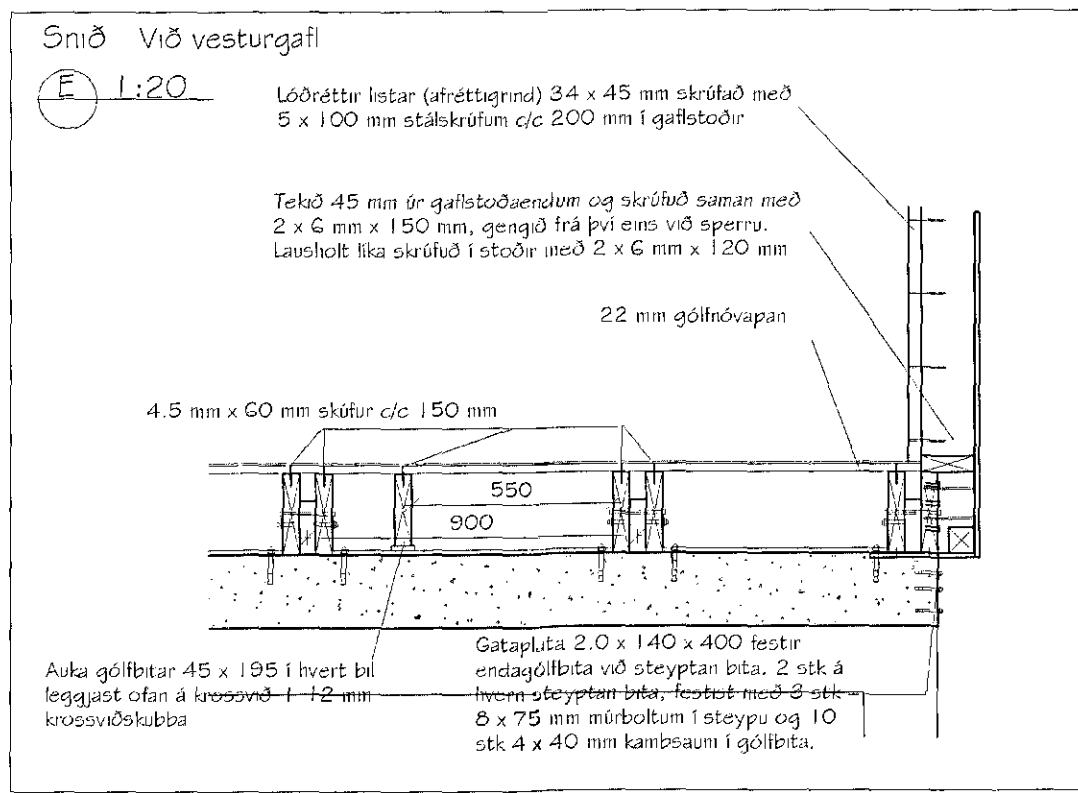
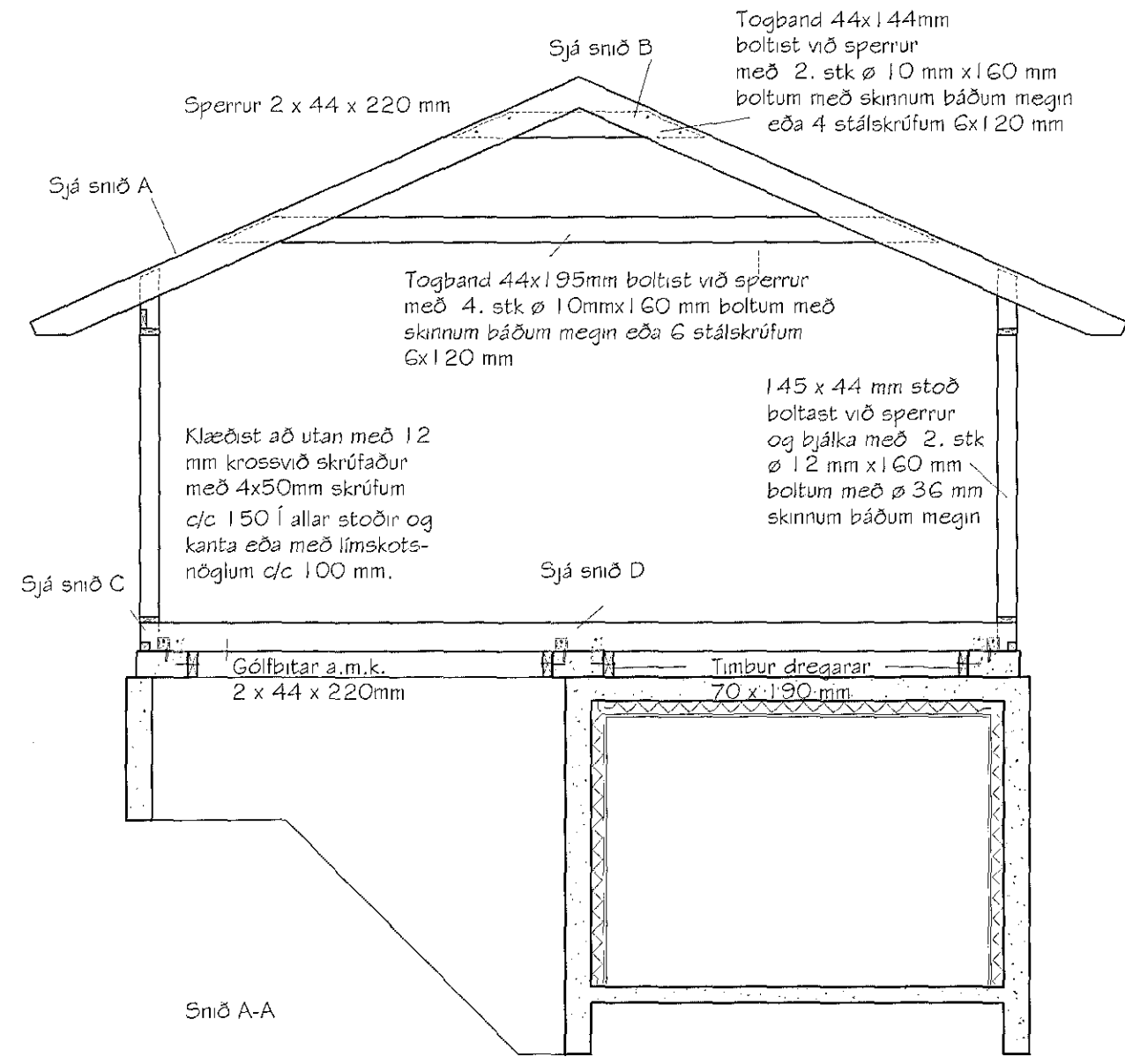
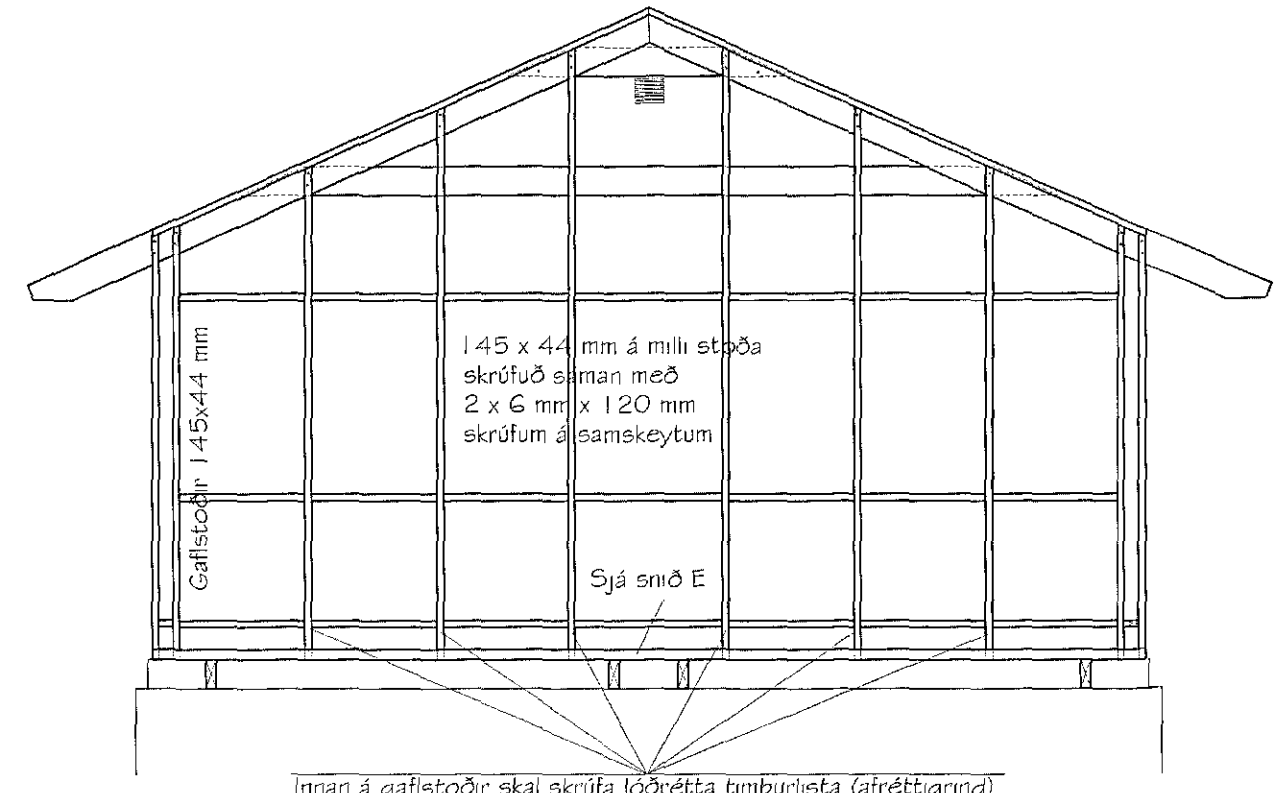
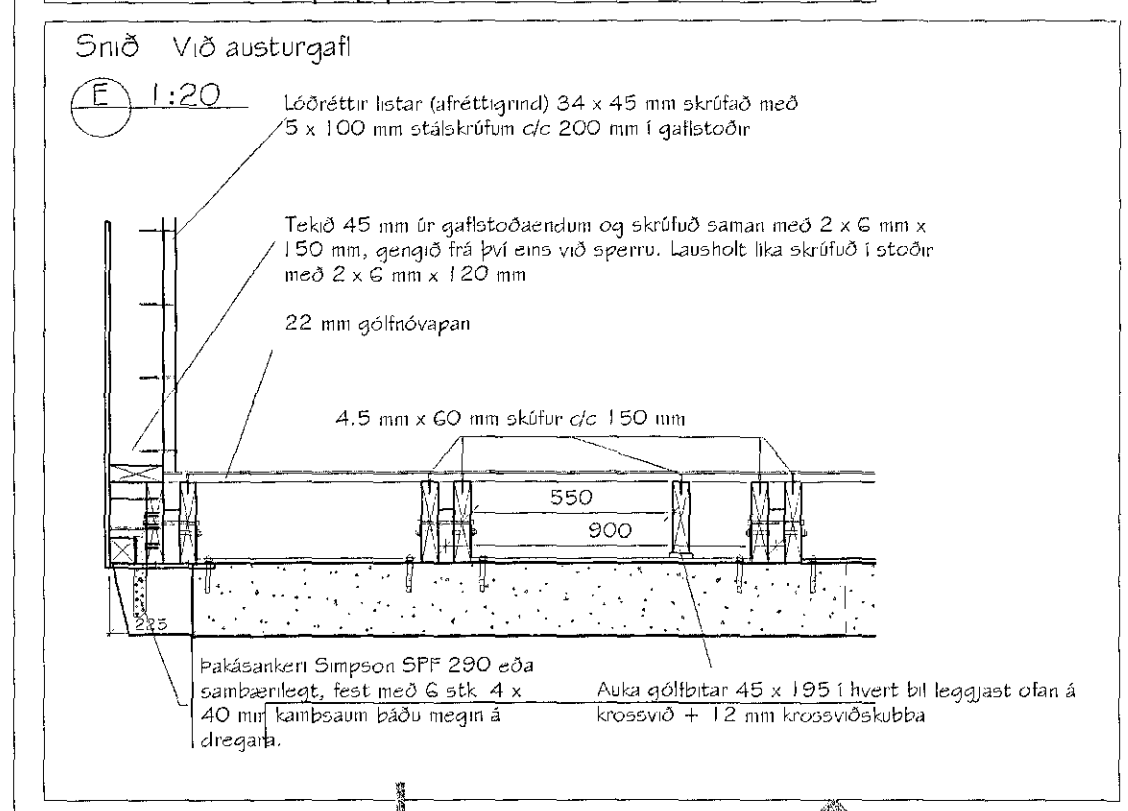
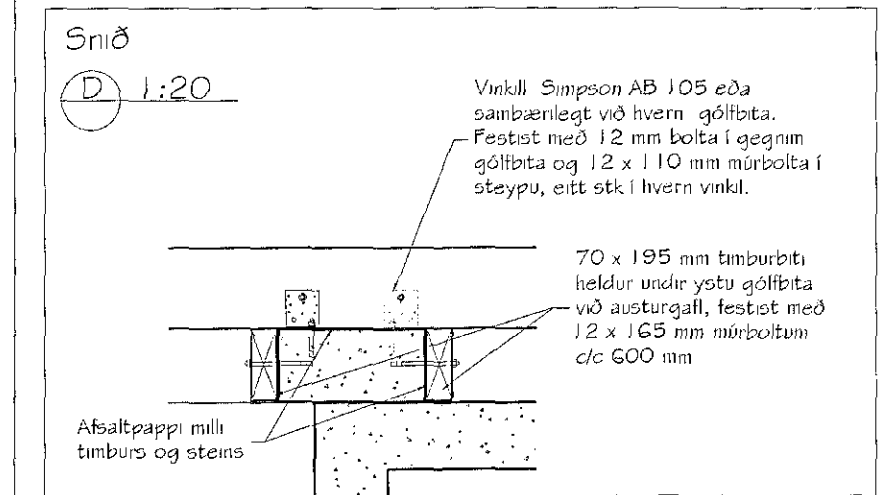
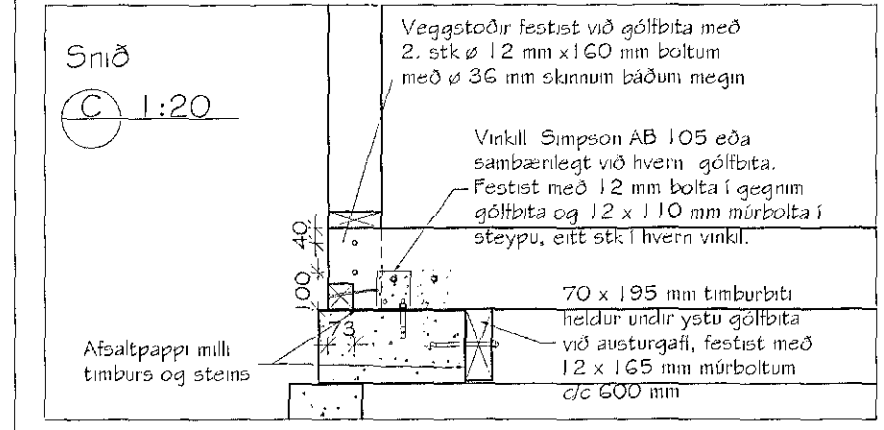
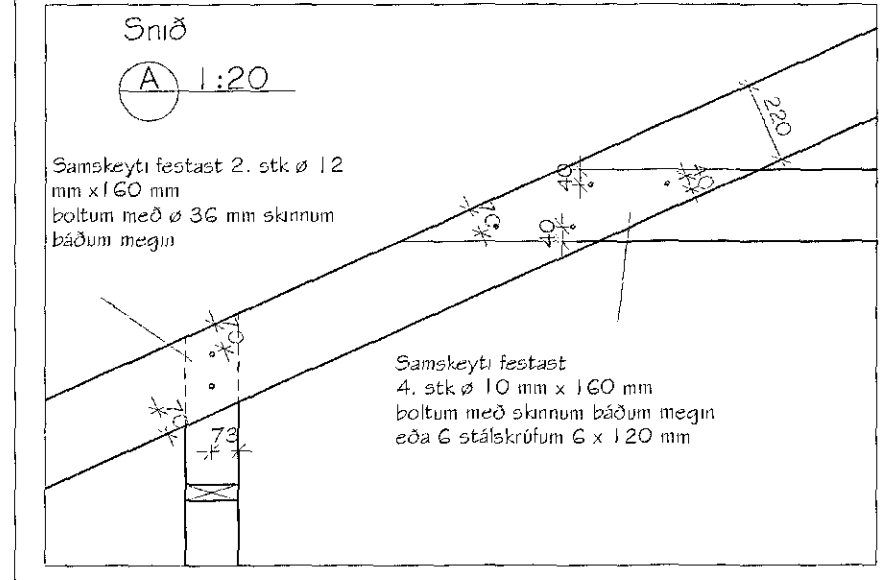
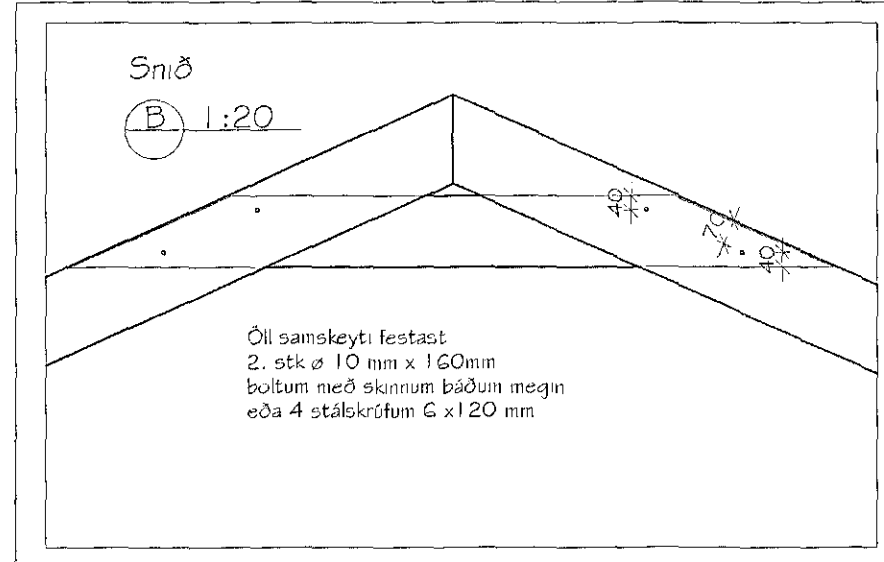


Samþykkt þann
31. jan. 2018
Byggingafulltrúinn í Hafnarfirði



Magnús H. Ólafsson arkitekt FAÍ kt.: 150550-4759 er aðalhönnuður
og jafnframt hönnunarstjóri skv. gr. nr.: 24 í lögum nr. 160 frá 2010.
Netfang: mark@isholf.is

Breiðhella 8-10, Hafnarfirði - Mhl 01
Starfsmannahús úr timbri - Landnr.: 203382
Sníðmyndir, sérteikningar og festingar

Teikningunúmer	Burðarþolsteikning	Vísun í aðaláskipti	VE-17-20	Skala	1:02	Blátt	A
Staðgreitt	1400-1-13850080	Landfr.	203382	Mhl	01	Verkef.	VE-17-20
Titill	MHÓI/ÓHJ	Teiknað	GIMMHÓI	Teiknað	6.02	Útgáfa	A
Skala	1:20 og 1:50 A2	Dagur	6. nóvember 2017	Steypting			
Aðalhönnuður	Magnús H. Ólafsson	Kenntala	150550-4759	Undirritað af			
Markstofa ehf.		Undirritað af	Adalsteinn Kristjánsson	Byggingateknifráedingur			
Markstofa ehf.		Undirritað af	kt. 260448, 2539				