

## TEIKNINGALISTI

| Númer | Teikning                              | Mælikvarði  | Útgafa    |
|-------|---------------------------------------|-------------|-----------|
| 100B  | Teikningalisti, Skýringar burðarvirki | 1:50        | A         |
| 101B  | Grunnmynd sökklá hús nr. 66,68        | 1:50        | A         |
| 102B  | Grunnmynd sökklá hús nr. 70,72        | 1:50        | A         |
| 103B  | Snið í sökklá hús nr. 66,68 og 72     | 1:20        | A         |
| 104B  | Snið í sökklá hús nr. 70              | 1:20        | A         |
| 105B  | Þakvirki                              | 1:100       | ófullgerð |
| 106B  | Snið                                  | 1:10 / 1:20 | ófullgerð |
| 107L  | Neysluvatn K66-68                     | 1:50        | ófullgerð |
| 108L  | Neysluvatn K70-72                     | 1:50        | ófullgerð |
| 109L  | Lagnir í grunni K66-68                | 1:50        | ófullgerð |
| 110L  | Lagnir í grunni K70-72                | 1:50        | ófullgerð |
| 111L  | Hitalagnir í grunni K66-68            | 1:50        | ófullgerð |
| 112L  | Hitalagnir í grunni K70-72            | 1:50        | ófullgerð |
| 113L  | Snið og skýringar lagna               | 1:50        | ófullgerð |
| 114L  | Loftræsting                           | 1:50        | ófullgerð |

### Staðlar:

|                     |                  |
|---------------------|------------------|
| Álag:               | EN 1991-1:1994   |
| E.þyngd og notálag: | EN 1991-2-1:1995 |
| Snjóálag:           | EN 1991-2-3:1995 |
| Árestur:            | EN 1991-1-4:2005 |
| Steypa              | EN 1992-1-1:2004 |
| Grundun             | EN 1998-1:2004   |

### Grundun

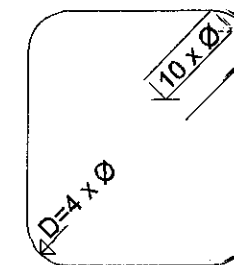
Grundað er beint á klöpp, veggir skulu vera a.m.k. 200 mm þykkir. Aðflutt burðarfylling í og að sökklum á að vera frostþoln og slitsterk, einnig skal hún hafa góða þjöppunareiginleika. Mesta steinstærð í hverju lagi fyllingar má ekki vera meiri en 1/3 af þykkt lagsins.

### Beyging bendistáls

Ef ekki er annað tekið fram skal bendistál ekki beygt krappar en kemur fram í eftirfarandi töflu

|                       |        |        |
|-----------------------|--------|--------|
| Þvermál stangar Ø     | 16 > Ø | 16 < Ø |
| Þvermál beygjuhjóls D | >4 x Ø | >7 x Ø |

### Beyging lykkja



### Skeytilengd bendistáls

Ef ekki er annað tekið fram skal skeyta bendistál eins og kemur fram í eftirfarandi töflu

|   |     |     |     |      |
|---|-----|-----|-----|------|
| Þvermál stangar Ø                       | 6   | 10  | 12  | 16   |
| Lámarkskeytilengd bendistáls [mm]       | 300 | 500 | 600 | 800  |
| Lámarkskeytilengd bendistáls Ö.S.S [mm] | 560 | 700 | 840 | 1120 |

Ö.S.S. öll járn skeytt í sama sniði, það er ef meira en 50 % járna er skeytt í sama sniði.

### Efnisgæði bendistáls

Bendistál skal vera B500B skv. Íst EN 10080

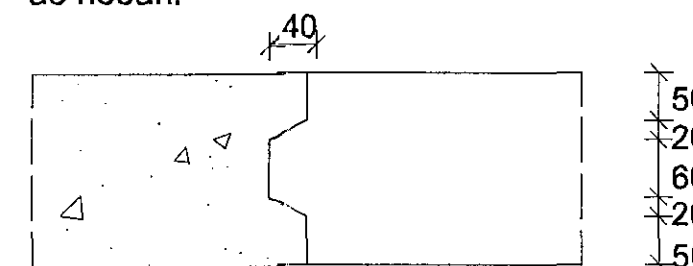
### Steypuhula bendistáls

Ef ekki er annað tekið fram skal nota þær steypuhulur sem koma fram í eftirfarandi töflu

| Byggingahluti | Innbrún | Útbrún |
|---------------|---------|--------|
| Veggir        | 35 mm   | 30 mm  |
| Milliplata    | 25 mm   | 25 mm  |
| Þakplata      | 25 mm   | 30 mm  |
| Botnplata     | 45 mm   | 30 mm  |
| Stoðveggir    | 40 mm   | 40 mm  |

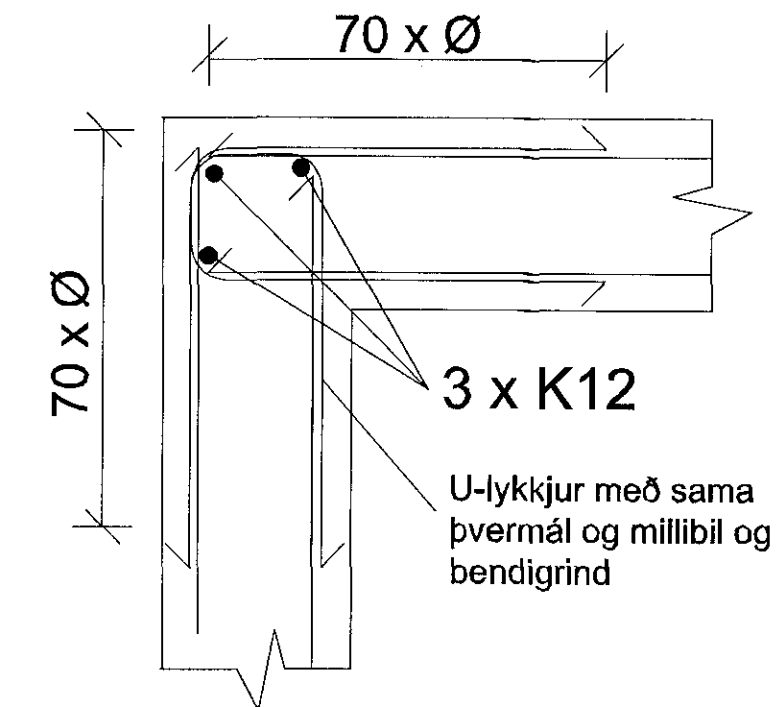
### Steypuskil

Ef setja á steypuskil sem ekki eru á teikningu þarf samþykki eftirlitsmanns og ef ekki annað er tilgreind skal ganga frá þeim eins og sýnt er hér að neðan.



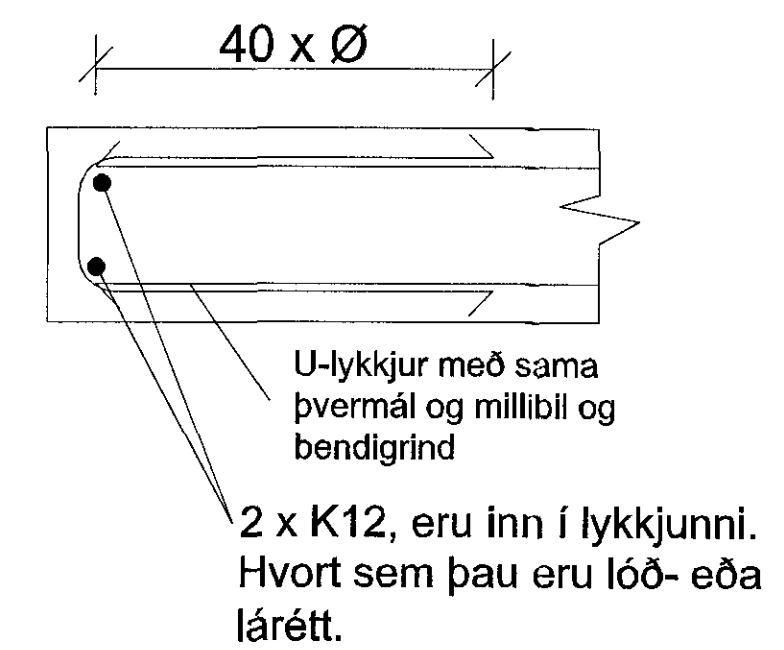
### Frágangur í hornum

Nota skal eftirfarandi frágang nema annað sé tekið fram.



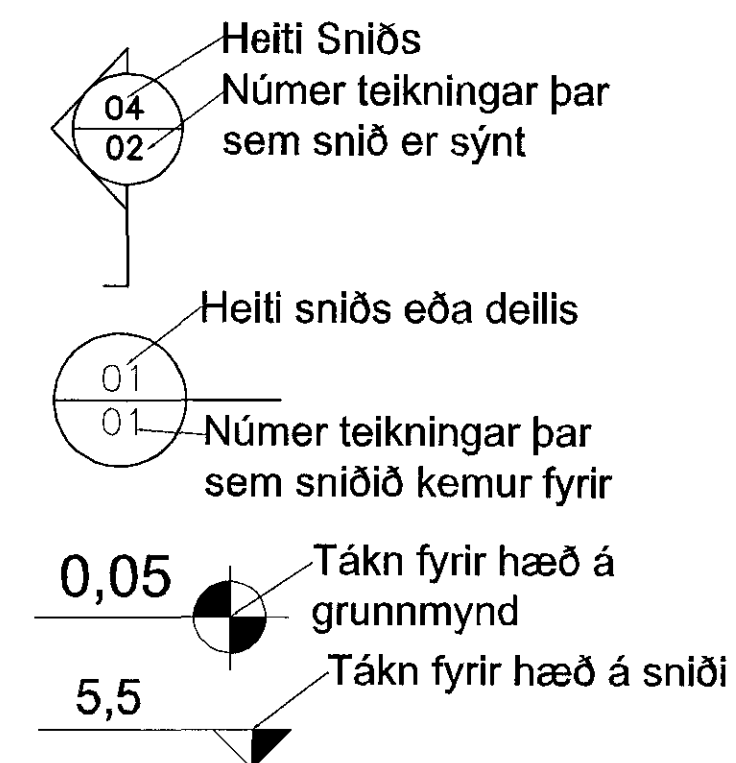
### Veggendar

Nota skal eftirfarandi frágang nema annað sé tekið fram.



### Merkingar og málsetningar

Öll mál eru í mm nema hæðarkótar sem eru í metrum.



### Steypugæði

Nota skal steypu sem uppfyllir eftirfarandi skilyrði. Fjæðurstuðull 28 daga gamallar steypu skal að lágmarki vera  $E_{cm}=27900$

|                     | Byggingarhluti |       |
|---------------------|----------------|-------|
|                     | Veggir         | Annað |
| Brotþölsflokkur     | C28            | C28   |
| Sementsmagn [kg/m³] | 300            | 300   |
| V/S tala            | <0,55          | <0,55 |
| Lofnmagn            | 5 %            | 5 %   |

Samþykkt þann  
03. feb. 2018  
Byggingafráttariinn

*Þórunn Harðarson*

Breyting: Ábrm: Dags:

| Hannað                                | GÖ                          | Teknað       | EG/AB     | Yfirferð | TG |
|---------------------------------------|-----------------------------|--------------|-----------|----------|----|
| Nafn hönnuðar                         | Guðmundur Ósvaldsson        |              |           |          |    |
| Kennitala:                            | 06124-3239                  | Dagur:       | 30.1.2018 |          |    |
| Undirskrift:                          | <i>Guðmundur Ósvaldsson</i> |              |           |          |    |
| Kvistavellir 66-72                    |                             |              |           |          |    |
| Teikningalisti, Skýringar burðarvirki |                             |              |           |          |    |
| Varkef.                               | K66-72                      | Teikning nr. | Útg.      |          |    |
| Frsmál. bl.                           | A1                          | 100B - A     |           |          |    |
| Mæliskvarði:                          |                             |              |           |          |    |