

### SKÝRINGAR Á TÁKNUM:

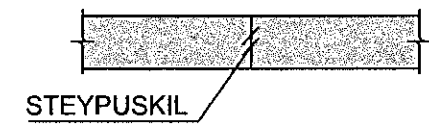
ÖLL MÁL ERU ANNAD HVORT Í METRUM EDA MILLIMETRUM  
HÆDARKÓTAR ERU Í METRUM.

0,00  
TÁKNAR HÆD 0,00 Á SNIDUM

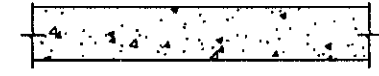
0,00  
TÁKNAR HÆD 0,00 Á LÁRÉTTUM FLÖTUM

A  
TÁKNAR HÆD  
B  
TÁKNAR PLÖTUÞYKKT

STEYPA =



NÚVERANDI STEYPA =



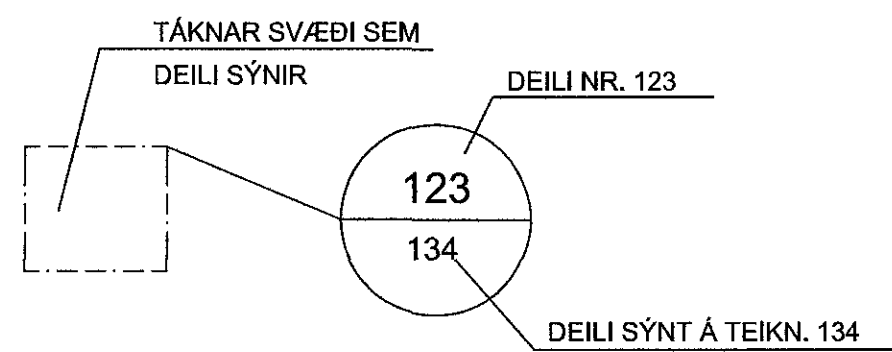
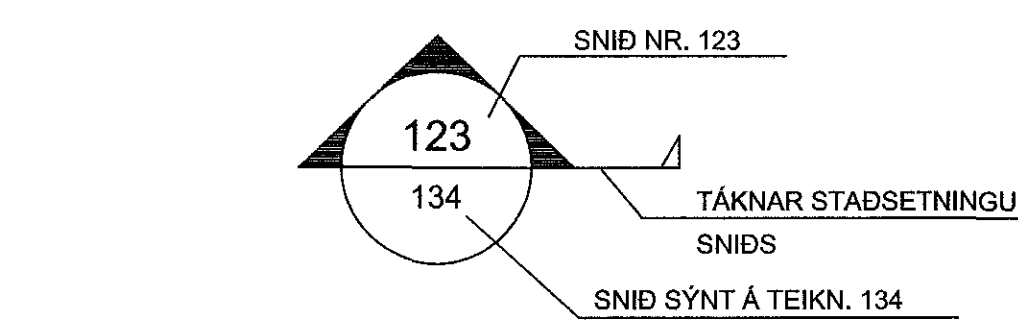
ÞREP Í YFIRBORÐI STEYPU =



FYLLING =



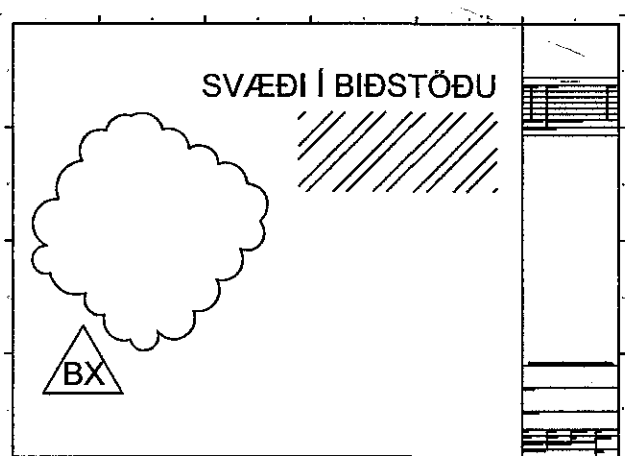
MÖRK KLAPPASKERINGAR =



B MERKIR BITI  
S " SÖLA  
V " VEGGUR (SKERVEGGUR)  
U " UNDIRSTÁÐA

U001-Y MERKIR UNDIRSTÖÐU 001 SEM  
SÝND ER Á TEIKNINGU Y

BREYTING Á TEIKNINGU Á ÚTGÁFU NR. BX OG SVÆÐI Í  
BIÐSTÖÐU



### ALMENNAR SKÝRINGAR:

ÖLL VINNA SKAL VERA Í SAMRÆMI VID TEIKNINGAR ÞESSAR, VERKLYSINGU  
ÞAR SEM UM HANA ER AD RÆÐA, KRÖFUR BYGGINGARREGLUGERÐAR OG  
VIDEIGANDI STAÐLA.

SANNREYNA SKAL ÖLL MÁL OG ADSTÆÐUR Á VERKSTAÐ ÁÐUR EN VINNA  
HEFST.

TRYGGJA SKAL STÖÐUGLEIKA MANNVIRKJA Á ÖLLUM STIGUM VERKSINS MED  
TÍMABUNDNUM STÍFINGUM, FESTINGUM EDA Á ANNAN VIDURKENNDAN HÁTT.

### TEIKNINGANÚMÉR:

TEIKNINGANÚMÉR ERU TÁKNAD MED BÓKSTAF OG ÞÆMUR TÖLUSTÖFUM t.d.  
B100

ÞANNIG SKAL GENGID FRÁ BENDINGU Í MÓTUM, AD ALLAR STANGIR  
SÉU Á BEIM STAÐ SEM TIL ER AÐTLAST SKV. UPÐRÁTTUM OG  
TRYGGT SÉ AD ÞÆR HREYFIST EKKI ÞEGAR STEYPT ER.  
SKAL Í ÞVI SKYNI NOTA FJARLEGDARKUBBA OG STÓLA.

B: VINNUTEIKNING  
Ú: ÚTBODSTEIKNING

### BENDISTÁL:

STÁL MERKT K ER KAMBSTÁL OG SKAL VERA B500C SAMKVÆMT  
ÍST EN 10080:2005  
d TÁKNAR ÞVERMÁL BENDISTÁLSTANGAR

#### TÁKN:

K10c300 TÁKNAR 10mm KAMBSTÁL MED 300mm BIL MILLI JÁRNA  
K10c300HH TÁKNAR 10mm KAMBSTÁL MED 300mm BIL MILLI JÁRNA  
Á HVORRI HLIÐ  
K189(257) TÁKNAR BENDIMOTTUR MED AS=189(257)

TÁKNAR JÁRN ALMENNT OG Í NEDRI BRÚN PLÖTU  
OG Í NÆRBRÚN VEGGJAR  
TÁKNAR JÁRN Í EFRI BRÚN PLÖTU OG Í FJERBRÚN VEGGJAR

TÁKNAR SKEYTINGU JÁRNA

TÁKNAR JÁRN SEM BEYGIST UPP

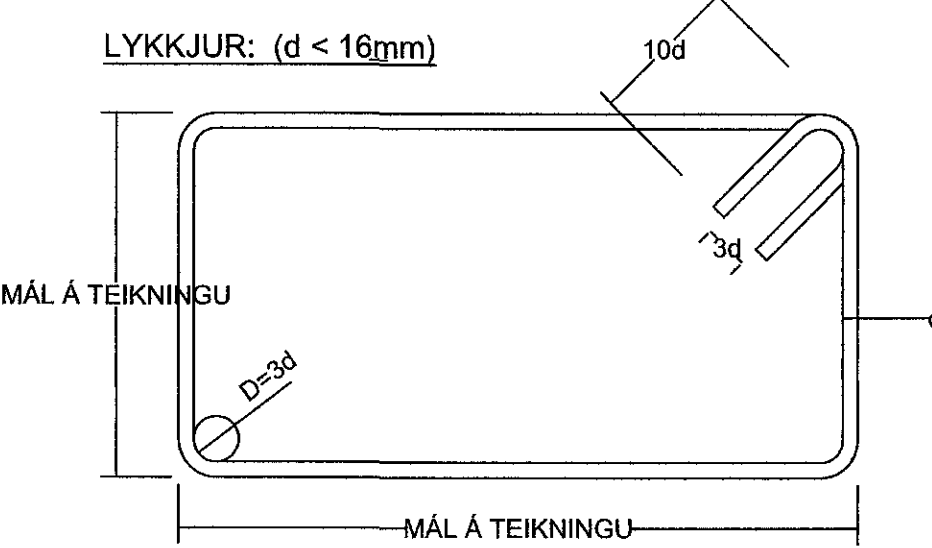
TÁKNAR JÁRN SEM BEYGIST NIÐUR

SÝNIR STEFNU Á JÁRNUM NÆST BRÚN

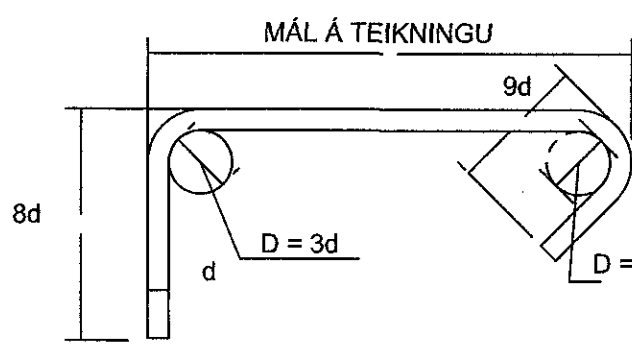
TÁKNAR TVÖ LÓDRÉTT JÁRN SEM KOMA VID GÓLFSDÍ OG Á  
NÆSTU HÆÐ FYRIR OFAN

K20c200 STANGIR d = 20mm, LENGD 6000mm MIÐJUBIL 200mm  
DREIFT YFIR MERKT SVÆÐI.

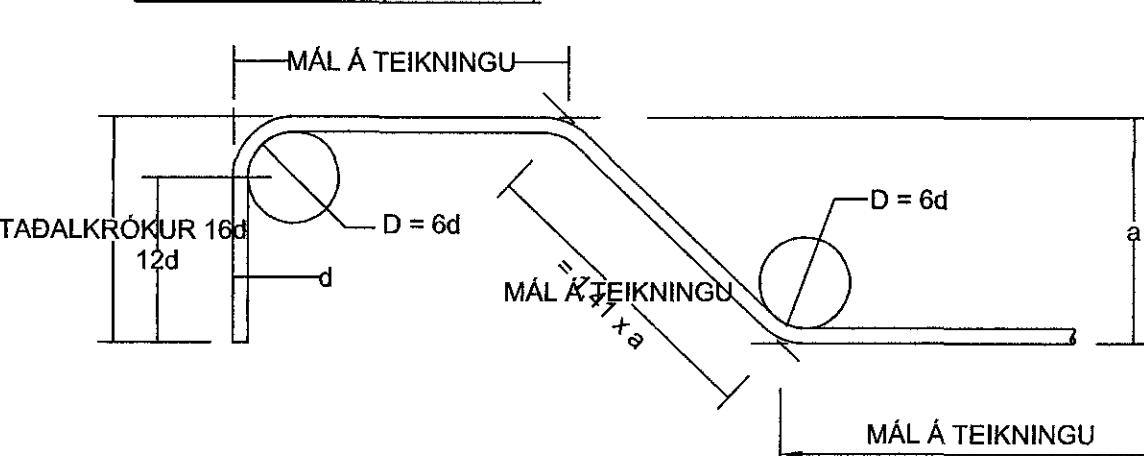
K12c200 LYKKJA, d = 12mm, MIÐJUBIL 200mm



PVERBÖND: (d < 16mm)



BURÐARJÁRN: (d > 10mm)



### STEYPUHULA:

BYGGINGARHLUTAR ADSTÆÐUR	STEYPUHULA NEMA SÉRTEIKNING SÝNI ANNAD.		
	PLÖTUR mm	VEGGIR mm	BITAR OG SÖLUR mm
INNANHÜSS OG ÚTVEGGIR EINANGRADIR AD UTAN	25	25	25
UTANHÜSS	30	30	30
VEGGIR AD FYLLINGU OG UNDIRSTÖÐUR	50	50	-
ÞAR SEM STEYPT ER BEINT Á FYLLINGUKLÖPP	70	70	-
ÞAR SEM PLATA ER STEYPT Á EINANGRUN Á FYLLINGU	30	30	-

STEYPUHULA Á BURÐARJÁRN SKAL ÞÓ HVERGI VERA MINNI EN 1,5 x d

ÞANNIG SKAL GENGID FRÁ BENDINGU Í MÓTUM, AD ALLAR STANGIR  
SÉU Á BEIM STAÐ SEM TIL ER AÐTLAST SKV. UPÐRÁTTUM OG  
TRYGGT SÉ AD ÞÆR HREYFIST EKKI ÞEGAR STEYPT ER.  
SKAL Í ÞVI SKYNI NOTA FJARLEGDARKUBBA OG STÓLA.

VIKMÖRK Á STAÐSETNINGU JÁRNA Í ÞVERSNIDI ER ±5mm

### BEYGING OG SKEYTING JÁRNA:

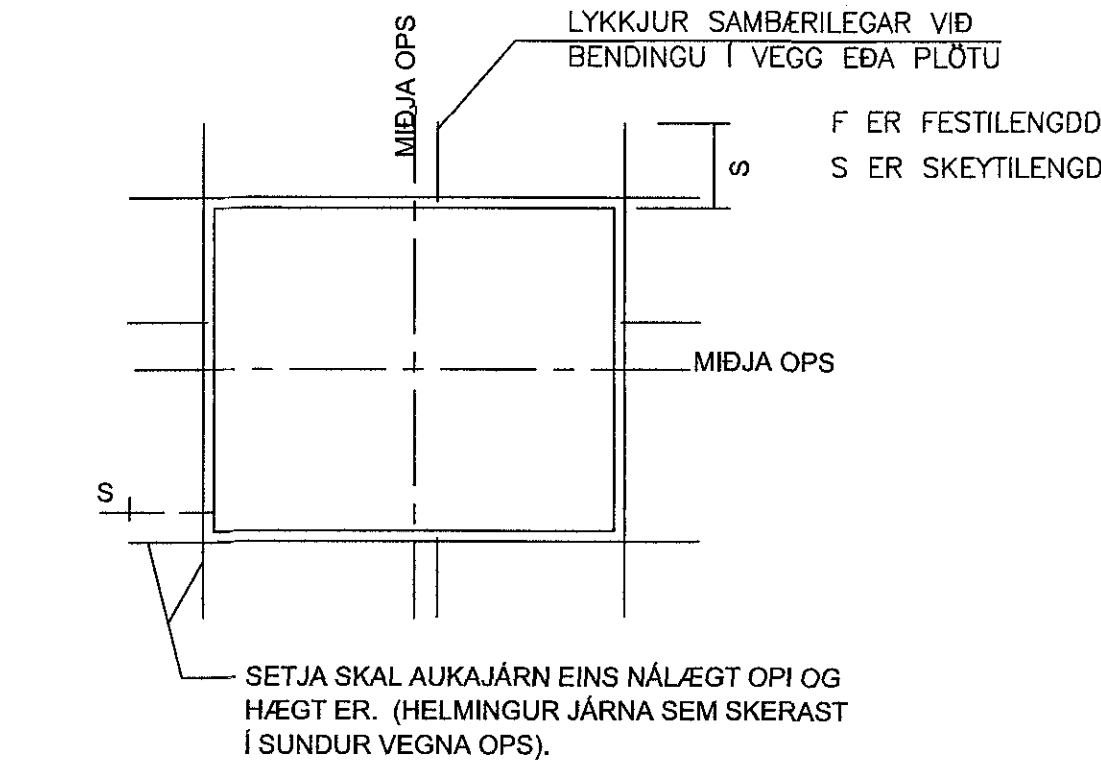
ÞVERMÁL JÁRNS, d	mm	8	10	12	16	20	25
D, LYKKJUR OG VINKLAR	mm	24	30	36	48		
D, BURÐARJÁRN	mm		60	72	96	120	150
SKEYTILENGD JÁRNA S	mm	450	550	650	850	1100	1400
FESTILENGDD JÁRNA F	mm	350	400	500	650	800	1000

EF SKEYTT ER MEIRA EN FJÖRÐA HVERT JÁRN Í SAMA ÞVERSNIDI SKAL AUKA  
SKEYTILENGD UM 40%

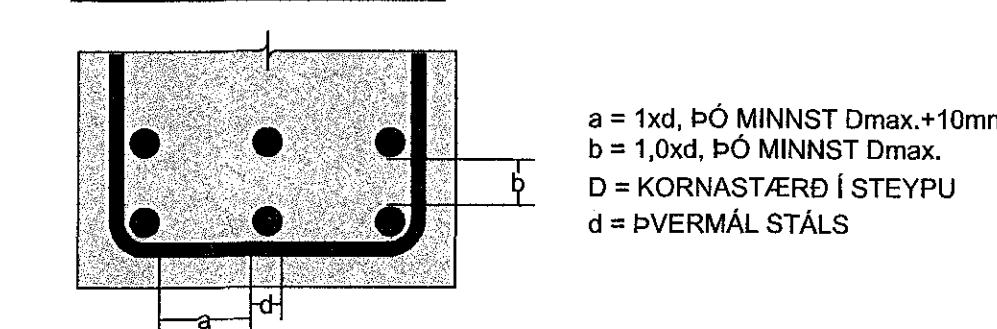
ATHUGA BER AD EIGI ER LEYFLEGT AD BEYGJA BENDISTÁL  
EF LOFTHITI ER UNDIR -5°C

#### FRÁGANGUR JÁRNA Í KRINGUM OP:

SÉ EKKI ANNARS GETID KOMI AUKALEGA JÁRN UMHERFIS GLUGGA, HURÐIR  
OG OP Í PLÖTUM OG VEGGJUM ER SVARA TIL ÞEIRRA JÁRNA SEM KLIPPT  
ERU Í SUNÐUR, ÞÓ ALDREI MINNA EN 2 K12.



#### MILLIBIL JÁRNA Í BITUM:



#### STEYPUMÓT-NÁKVÆMNIKRÖFUR:

NÁKVÆMNIKRÖFUR: UNDIRSTÖÐUR, STÆRÐ OG STAÐSETNING +/- 15mm  
STÆRÐ ANNARRA STEYPTRA HLUTA +/- 3mm  
STAÐSETNING ANNARRA HLUTA +/- 5mm  
KÓTAR +/- 3mm  
MISGENGI VEGGJA Í STEYPUKILUM +/- 2mm  
STAÐSETNING GLUGGA OG HURÐAOPA +/- 2mm

FRÁVIK Á 3m RÉTTSKEID LÖGD Á STEYPTAN FLÖT:  
BITAR, VEGGIR OG SÖLUR +/- 5mm  
GÓLF OG PLÖTUR VÉLSLÍÐAD +/- 2mm  
GÓLF OG PLÖTUR UNDIR LÖGN +/- 10mm

PLÖTU- OG BITAMÓT SKULU HAFNA FYRHÆÐ U/300 AF STYTTRNA HAFI  
TAKA SKAL TILLIT TIL ÞESS AD ALLA STEYPU SKAL TITRA

#### STEINSTEYPA:

ALMENN ÁKVÆÐI ERU Í ÍST EN 1992-1-1:2004

STEINSTEYPA, G/EDI, FRAMLEIÐSLA, MEDFERÐ OG PRÓFANIR  
SKULU VERA Í SAMRÆMI VID ÍST EN 206:1:2000

ALLA STEYPU SKAL TITRA

NOTA SKAL ÞÉTT FYLLIEFNI

STEYPUGÆÐI EINSTAKRA STEYPTRA BYGGINGARHLUTA:

STAÐSETNING	STYRKLEIKA- FLOKKUR	ÁREYTI- FLOKKUR	LOFT (%)	SEMENT (kg/m³)	V/S HLÚTFALL
UNDIRSTÖÐUR	C25/30	XC2	≥5,0	≥300	≤0,55
GRUNNPLATA OG MILLIPLATA	C30/37	XF1	≥5,5	≥330	≤0,45

VIKMÖRK Í LOFTINNHÁLDI: +3,0%/-0,0%

KORNSTÆRÐ (mm): ≤22  
CL-FLOKKUR: CL 0,2  
ÞJÁLNFLOKKUR: S2,S3

### ÁLAGSFORSENDUR:

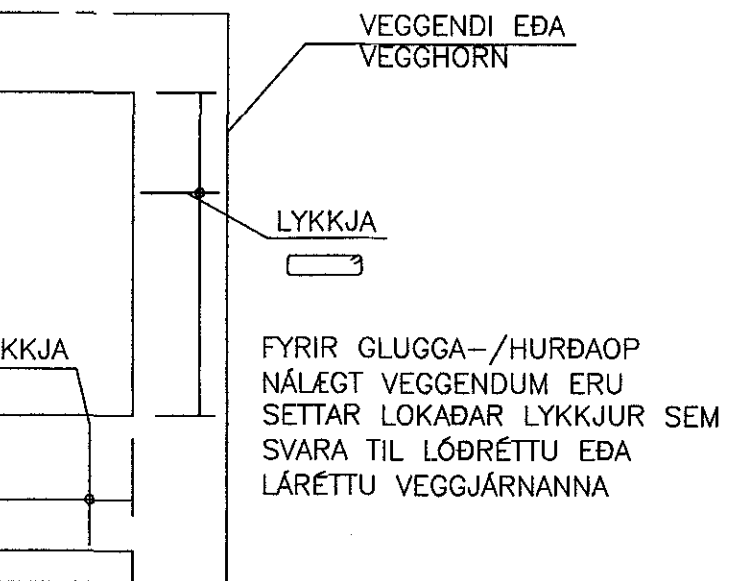
ÁLAGSTILHÖGUN ER Í SAMRÆMI VID ÍST EN 1991-1:2004,  
ÞJÓÐARSKJÓL STAÐLARÁÐS ÍSLANDS

#### NOTÁLAG:

ÞÖK: 1,0 kN/m²  
GÓLF SKRIFSTOFU: 2,0 kN/m²  
GÓLF GEYMSLURÝMIS: 5,0 kN/m²  
SVALIR OG GANGAR: 3,0 kN/m²

#### EIGNÁLAG:

LÉTTIR VEGGIR: 1,0 kN/m²



#### VINDÁLAG:

VINDÁLAG REIKNAST SAMKVÆMT ÍST EN 1991-1-4:2005, ÁSAMT ÞJÓÐARSKJALI  
STAÐLARÁÐS ÍSLANDS.

GRUNNGILDI VINDHRADA ER 36,0 m/s ÁSAMT TILHEYRANDI FORMSTUÐLUM.

#### SNJÓÁLAG:

SNJÓÁLAG REIKNAST SAMKVÆMT FS ENV 1991-1-3:2003, ÁSAMT  
ÞJÓÐARSKJALI STAÐLARÁÐS ÍSLANDS.

GRUNNGILDI SNJÓÁLAGS ER 2,1 kN/m² (SVÆÐI 1)

#### JARÐSKJÁLFTAÁLAG:

JARÐSKJÁLFTAÁLAG REIKNAST SAMKVÆMT FS ENV 1998-1:2004, ÁSAMT  
ÞJÓÐARSKJALI STAÐLARÁÐS ÍSLANDS.

HÖNNUNARHRÖÐUN ER 0,15g, MIKILVÆGISFLOKKUR II, OG  
JARÐVEGSFLOKKUR B.

#### GRUNDUN:

GRUNDUN SAMKVÆMT FS ENV 1997-1:1994 ÁSAMT ÞJÓÐARSKJALI STAÐLARÁÐS  
ÍSLANDS.

GRUNDAD ER Á FYLLINGU OG M.V. AD MESTA ÁLAG ER MINN EN 0,4MN/m².  
PLÖTUÞRÖF SKAL FRAMKVÆMA Á FYLLINGU OG SKAL ÞAD UPPTYLLA  
EFTIRFARANDI KRÖFUR: E2> 120 N/mm² OG E2/E1 < 2,3

FYLLING AD SÖKKLUM OG UNDIR BOTNPLÖTU:

UNDIR BOTNPLÖTU SKAL FYLLA MED MALARFYLLINGU OG ÞJAPPA Í HÆFILEGUM  
LAGÞYKKTUM, ÞANNIG AD ÞJÖPPUN VERÐI SAMBÆRILEG VID 98% PROKTOR.  
NOTA SKAL FINT BÖGGLABERG EDA ANNAD DRENANDI EFNI NÆST HÚSINU,  
UM 0,5m FRÁ VEGG. SEM TENGIST DRENANDI UMHERFIS JARÐVATNSLAGNIR  
MEDFRAM ÚTVEGGJUM.

ÆTÍÐ SKAL HAGA ÞJÖPPUN ÞANNIG AD HÚN VALDI EKKI ÖEDLILEGA MIKLU  
NIÐURBROTI Á EFNI SEM ÞJAPPA SKAL.

FYLLINGAEFNIÐ SKAL LAGT ÚTI LÖGUM OG HVERT LAG VÖKVAÐ OG ÞJAPPAD  
BLAUTT MED VÍBROVALTARA.

SÉRSTÖK AÐGÁT SKAL HÖFÐ ÞEGAR ÞJAPPAD ER NÁLÆGT MANNVIRKJUM, SKAL  
ÞAR NOTA PLÖTUÞJÖPPU OPÞAG LAGÞYKKTIR EFTIR ÞVI.

ÞRIFALAGSSTEYPA:  
STEYPA SKAL ÞRIFALAG AD JAFNAÐI 50mm ÞYKKT UNDIR UNDIRSTÖÐUR SEM  
KOMA Á KLÖPP OG SKAL ÞAD NÁ AD MINNSTAKOSTI 100mm ÚT FYRIR  
UNDIRSTÖÐURUN NEMA ANNAD SÉ TEKIÐ FRAM Á TEIKNINGUM. SÉ ÞRIFALAG  
ÞYKKA SKAL MIÐA VID AD NEDRI BRÚN NÁI JAFN LANGT ÚTFYRIR  
UNDIRSTÖÐURUN OG ÞYKKT ÞESS ER.  
HÁMARKS AFRETTING Á GRUNNI MED ÞRIFALAGSSTEYPU ER 150mm.

#### GÖT:

A x B B  
A MERKIR GAT Í PLÖTU STÆRÐ  
Amm x Bmm

A x B B  
A MERKIR GAT Í VEGG/SÖKKUL STÆRÐ  
Amm BREITT OG Bmm Á HÆÐ  
NEDRI BRÚN Í KÓTA 10,00mm

VL MERKIR AD GAT SÉ VID LOFT

1711441 31.01.2018

Samþykkt þann  
07. feb. 2018  
Byggingafulltrúi  
Hafnarfjörður

ARTUN AÐALHÖNNUNAR: INGUNN H HAFSTAB KT.020861-7469

BREYTINGAR	NR.	DAGS.	BREYTING	SR.
1	24.01.2018	FRUMDRAFTAFA		HÖO

**NEW NORDIC**  
engineering

NEW NORDIC ENGINEERING ehf. kt. 520914-1450  
HÍLÐASMARI 19, 201 KÓPAVOGUR  
nne@nne.is, S:3544080(JP:J)8993577(HOO)8993077(SAO)

SAMÞYKKT Hákön Óm Ómarsson 300577-3189

VERK  
ÓSEYRARBRAUT 27  
HAFNARFJÖRÐUR

TEIKNING  
BURÐARVIRKI  
SKÝRINGARMYND

MANNAÐ	TERNAÐ	YFIRFARID	MELKVAREI
SAÓ	SAÓ	HÖO	-

DAGS. 24.01.2018

VERK NR.	TEIKNING NR.	ÚTGÁFA NR.
17062	B001	1

©/i afnot og afritun takningur, að hluta eða í heild er háð samþykki höfundar.