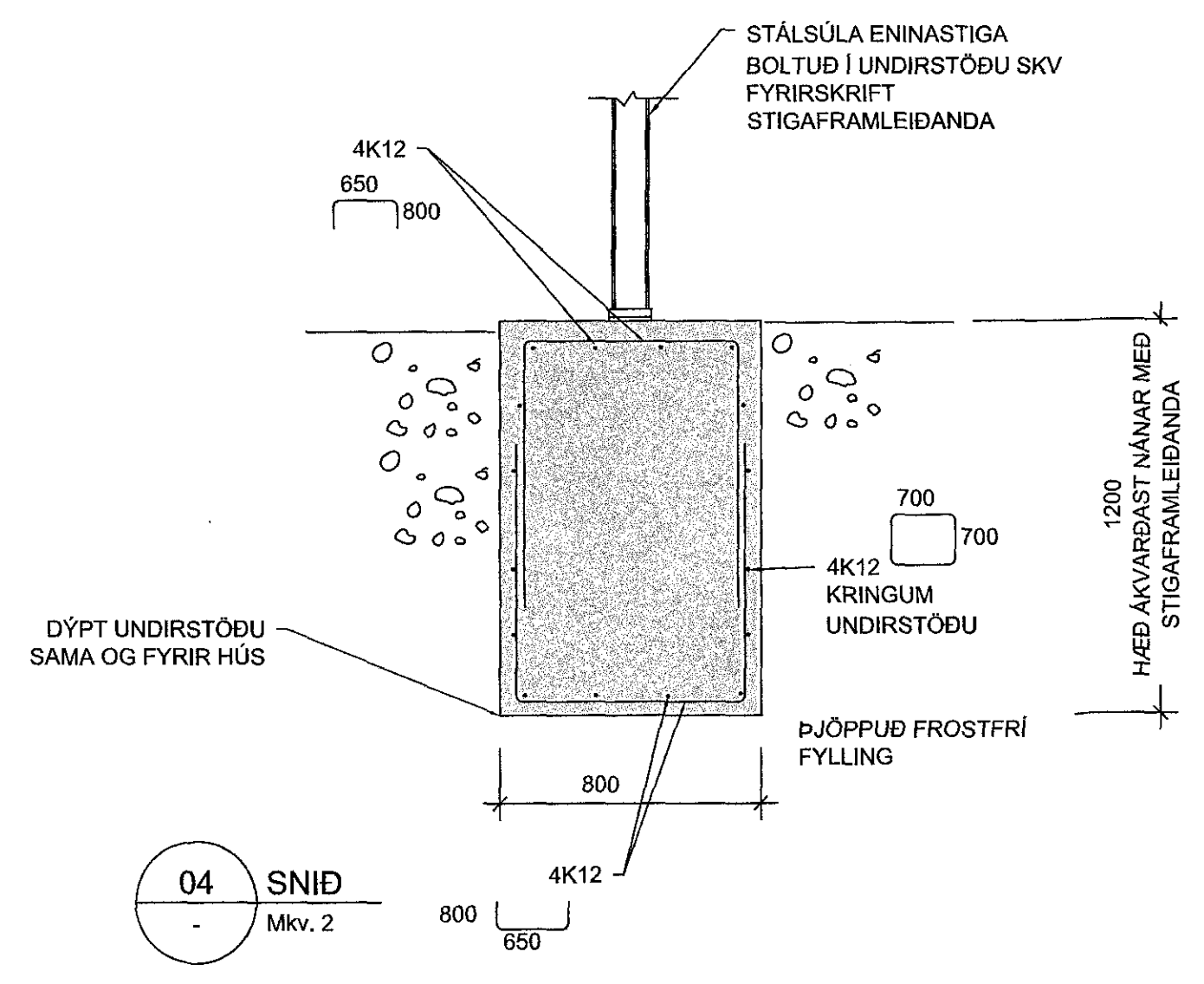
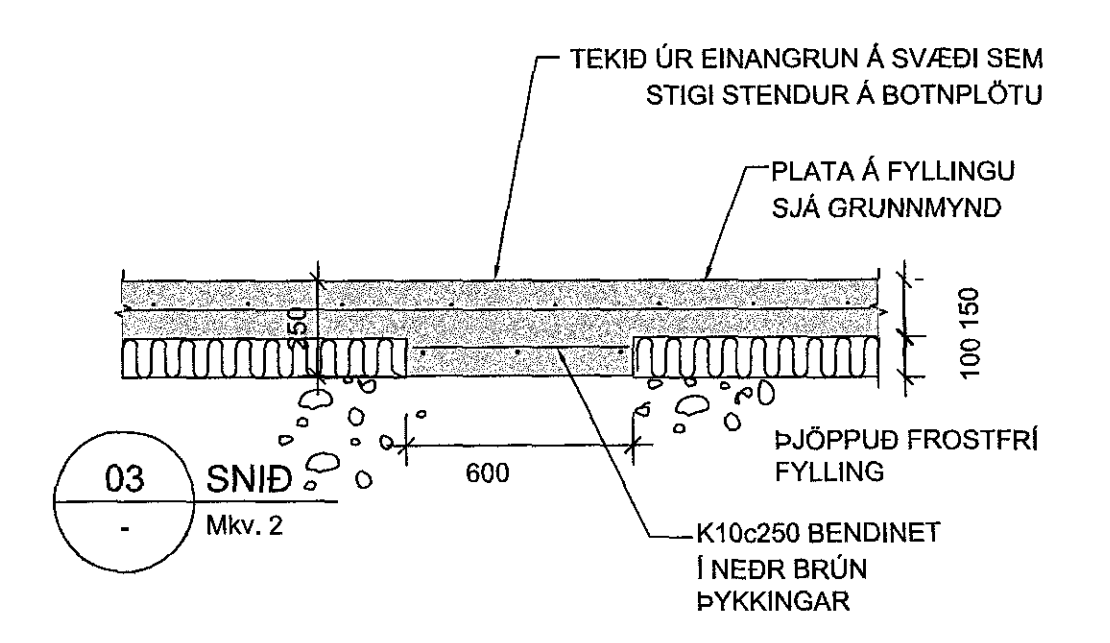
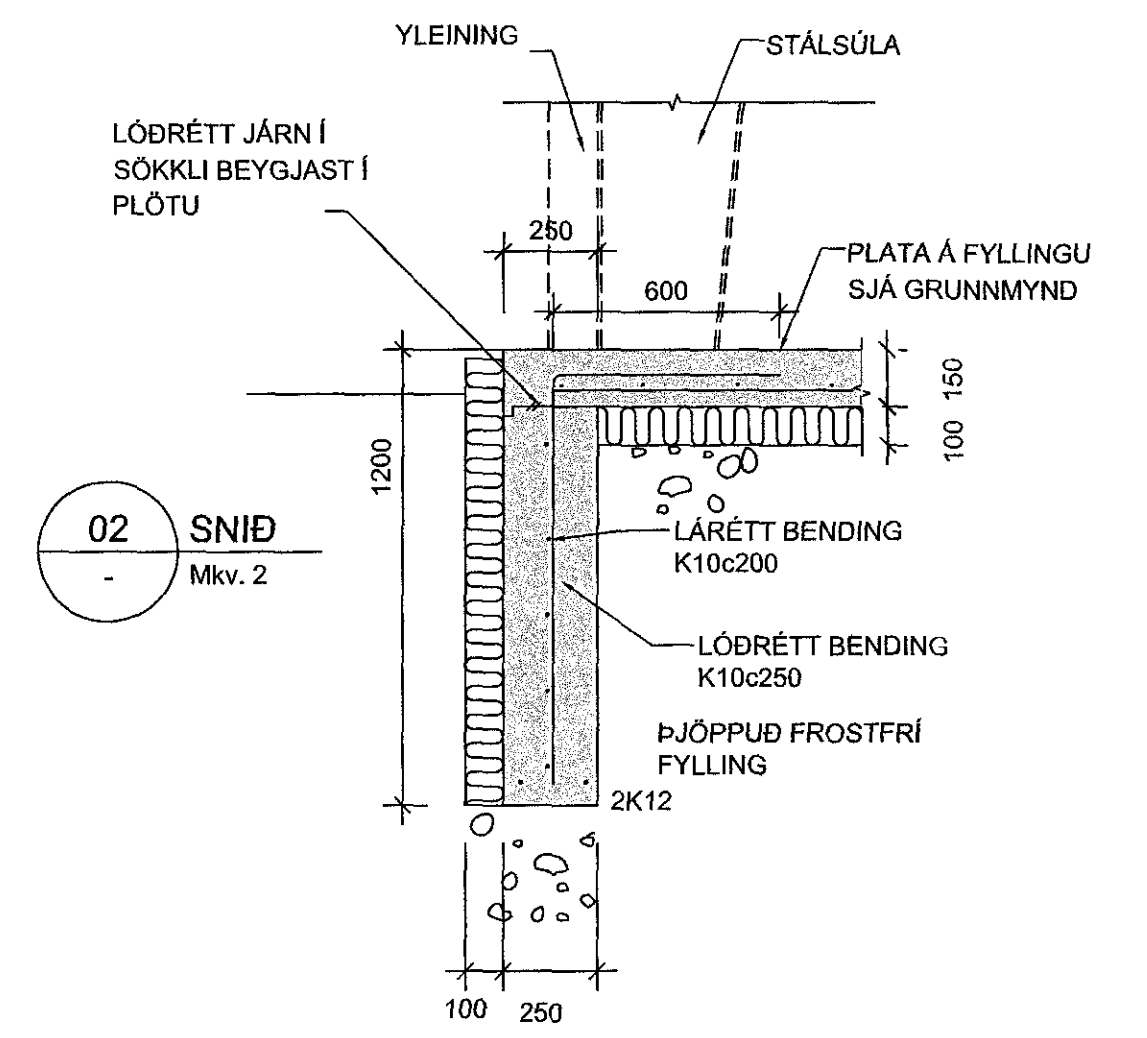
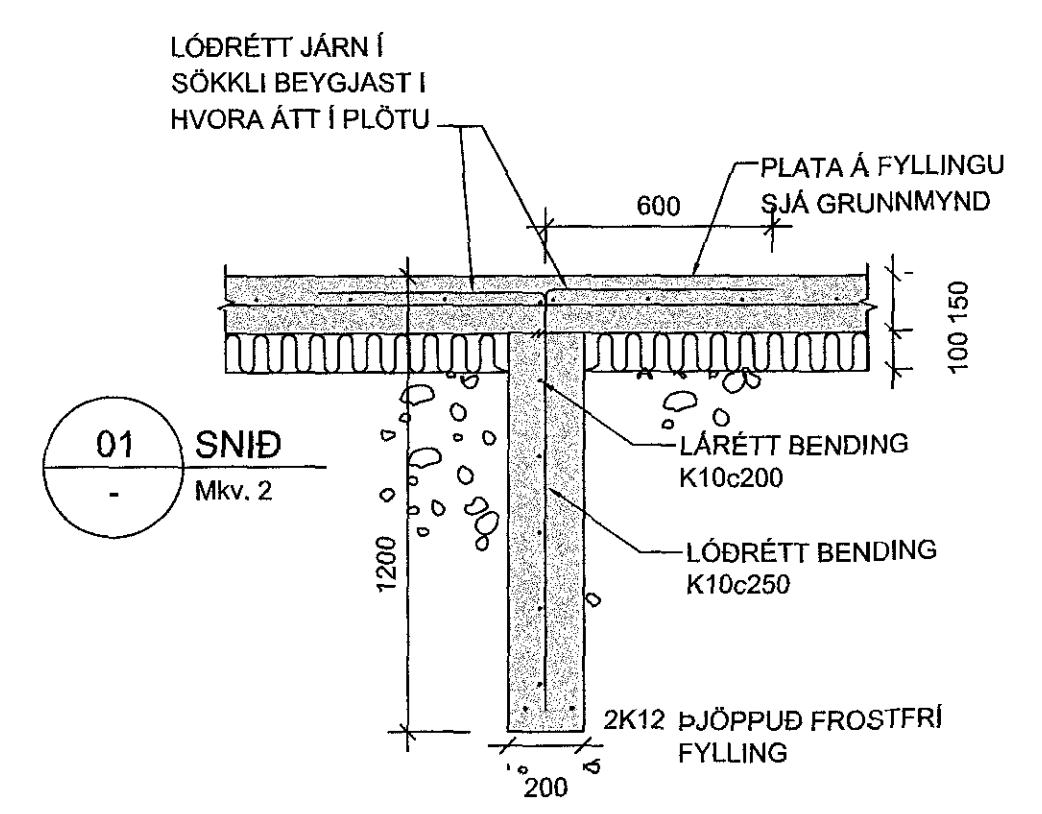
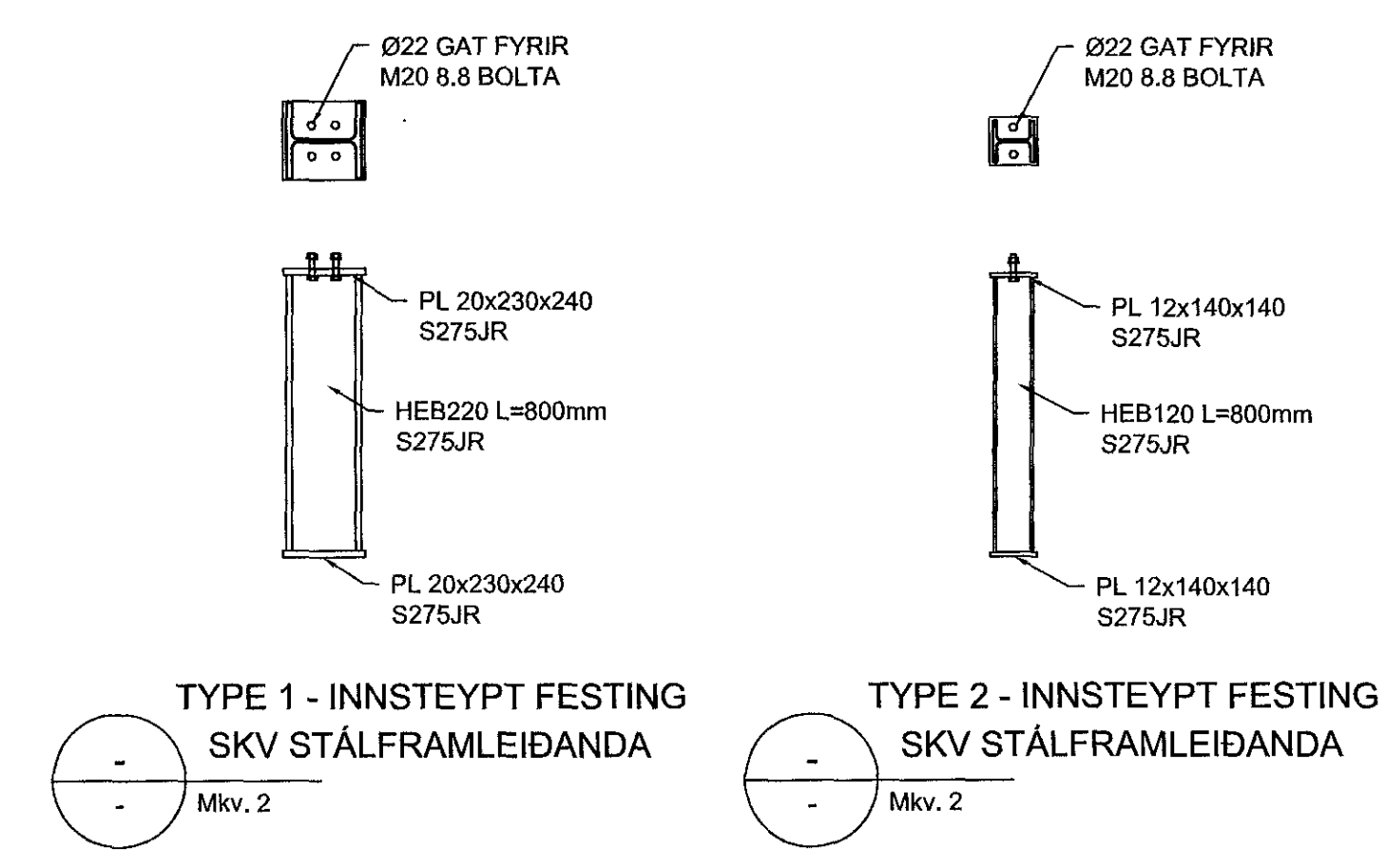
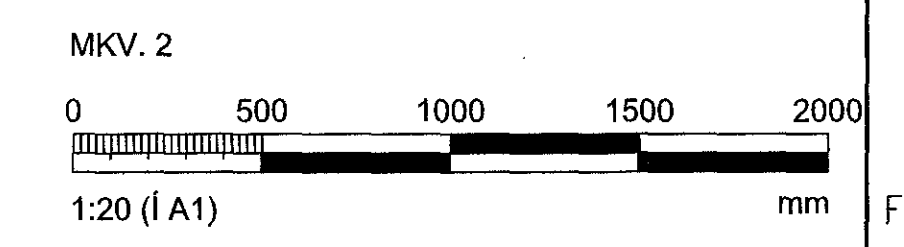


1744441 31 01 2018
 Samþykkt þann
 07. feb. 2018
 Byggingafræðingur i/h



ATHI:
 ALMENNAR SKÝRINGAR SJÁ TEIKN. B001
 SÉU JÁRNABAKKAR NOTAÐIR Í STAÐ VINKLA/ULYKKJA SKULU ÞEIR VALDIR ÞANNIG AÐ JÁRNAMAGNID SÉ ÞAÐ SAMA.
 EINANGRUNARBYKKTIR ERU
 -100mm PLASTEINANGRUN UNDIR BOTNPLÖTU
 -100mm PLASTEINANGRUN NIBUR MED SÖKKUL
 GRUNNUR FYLLIST MED FROSTPOLNI GRÚS EDA ÖÐRU VIBURKENNDU FROSTPOLNU EFN.
 ÞJAPPA SKAL Í 300mm LÖGUM MED 60kg VIBRASLEDA. FARA SKAL A.M.K. ÞRÍJÁR YFIRFERDIR Á HVERT LAG. VID ÞJÖPPUN MÁ HÆÐARMUNUR FYLLINGAR EKKI VERA MEIRA EN 500mm (NEMA Í STÖDVEGGJUM). HLUTFALL KORNA MINNA EN 0.02mm SKAL EKKI VERA MEIRA EN 3% AF ÞYNGD FYLLINGAREFNISINS. ENGINN STEINN Í FYLLINGUNNI MÁ VERA STÆRRI EN 1/3 AF LAGBYKKT VID ÞJÖPPUN.
 KJARNABORA/SAGA MÁ FYRIR LÖGNUM EF EKKI HEFUR VERID GERT FYRIR ÞEIM Í UPPSTEYPU.
 LAGNAGÖT ERU BREIDD OG HÆÐ 200x200. UPPGEFIN KÓTI ER Á NEDRI BRÚN GATS. LENDI KÓTI Á GATI UNDIR NEDRI BRÚN SÖKKULS (HÁÐ SÖKKULDÝPT)ÞÁ LIGGUR LÖGNIN UNDIR SÖKKULVEGG.
 YFIRFARA SKAL ALLAR MÁLSETNINGAR OG HÆÐARKÓTA M.T.T TEIKNINGA ARKITEKTA OG GERA HÖNNUÐUM VIÐVART EF MISRÆMI FINNST.
 INNSTEYPTAR STÁLFESTINGAR Í SÖKKUL SJÁ TEIKNINGAR B103-B104
 EINANGRUN UNDIR BOTNPLÖTU 24 kg/m3
 LAGNAGÖT/ÚRTÖK Í SÖKKLA SJÁ LAGNATEIKNINGAR



ARITUNARÞALHÖNNUNBAR: INGUNN H HAFSTAD KT:020861-7469

BREYTINGAR

NR.	DAGS.	BREYTING	SR.
1	24.01.2018	FRUMDRAFTGAFA	HOO

NEW NORDIC
 engineering

NEW NORDIC ENGINEERING ehf. kl. 520914-1450
 HLEÐASMÁRI 19, 201 KOPAVOGUR
 nne@nne.is, S:8544085/F:39895577/HOO:8993077(SAO)

SAMPYKKT Halon Ón Ómarsson 300577-3189

VERK
 ÓSEYRARBRAUT 27
 HAFNARFJÖRÐUR

TEIKNING
 BURÐARVIRKI
 SNIB OG DEILI
 UNDIRSTÖÐUR

HANNAÐ	TEIKNAD	YFIRFARID	MÆLKVARÐI
SAÓ	SAÓ	HOO	1/50

DAGS. 24.01.2018 VERK NR. 17062 TEIKNING NR. B200 ÚTGÁFA NR. 1