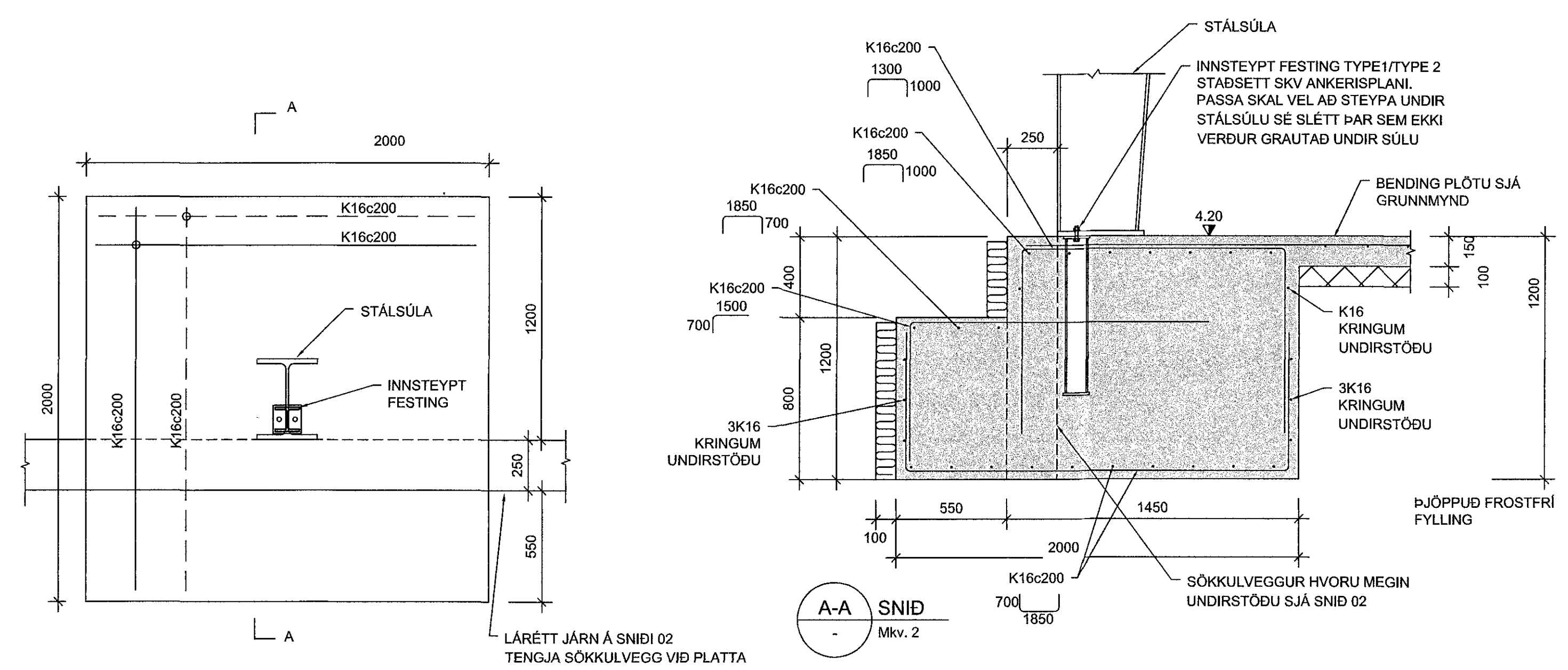
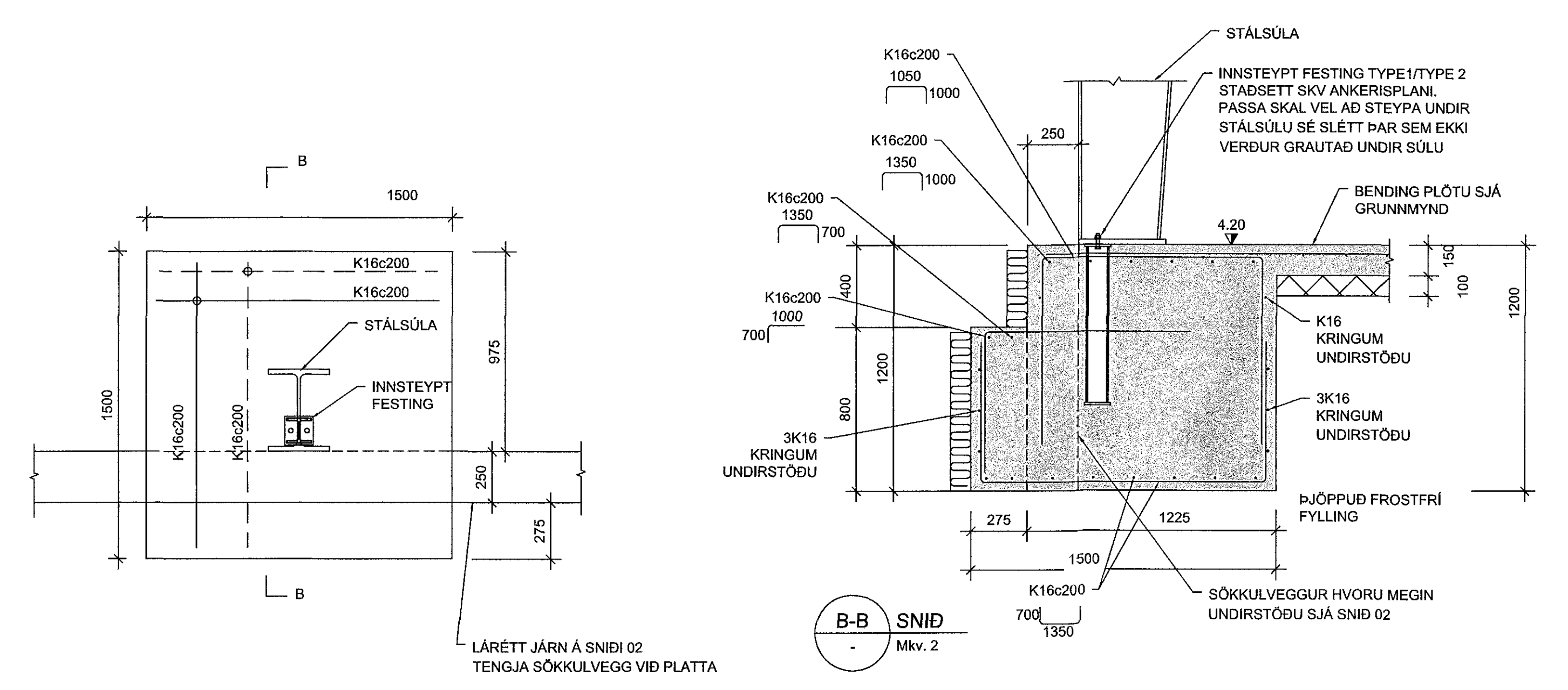


1711444 3A 01 2018

Samþykkt þann  
07. feb. 2018  
Byggingaáttvinnu rfr



U1 UNDIRSTADA U1  
Mkv. 2



U2 UNDIRSTADA U2  
Mkv. 2

**ATHI:**  
ALMENNAR SKÝRINGAR SJÁ TEKN. B001

SÉU JÄRNABAKKAR NOTADIR I STAD VINKLAJU-LYKKJA SKULU PEIR VALDIR PANNIG AD JÄRNAMAGNID SÉ ÞAD SAMÄ.

EINANGRUNARÞYKKTIR ERU  
-100mm PLASTEINANGRUN UNDIR BOTNPLÖTU  
-100mm PLASTEINANGRUN NIDUR MED SÖKKUL

GRUNNUR FYLList MED FROSTPOLINI GRUS EDA ÖDRU VIDURKENNDU FROSTPOLNU EFNl.  
ÞJAPPA SKAL I 300mm LÖGUM MED 60kg VIBRASLEDA. FARA SKAL A.M.K. ÞRJÄR YFIRFERDIR Ä HVERT LAG. VID ÞJÖPPUN MÄ HEDARMUNUR FYLLINGAR EKKI VERA MEIRA EN 500mm (NEMA I STÖÐVEGGJUNI). HILUTFALLI KORNÄ MINNA EN 0.02mm SKAL EKKI VERA MEIRA EN 3% AF ÞYNGD FYLLINGAREFNISINS. ENGINN STEINN I FYLLINGUNNI MÄ VERA STÆRRI EN ½ AF LAGÞYKKT VID ÞJÖPPUN.

KJARNABORA/SAGA MÄ FYRIR LÖGNUM EF EKKI HEFUR VERID GERT FYRIR ÞEIM I UPPSTEYPU.

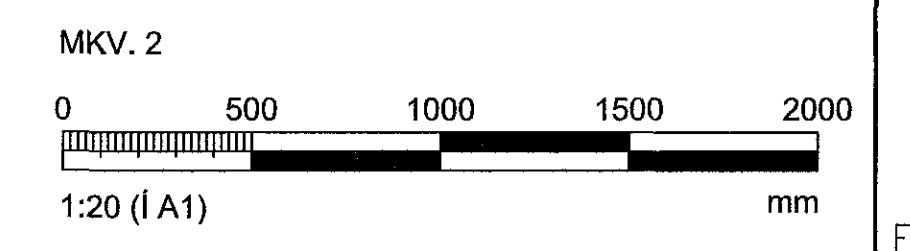
LAGNAGÖT ERU BREIDD OG HÆÐ 200x200. UPPGEFIN KÖTI ER Ä NEDRI BRÜN GATS. LENDI KÖTI Ä GATI UNDIR NEDRI BRÜN SÖKKULS (HÄ SÖKKULDÝPT)ÞÄ LIGGUR LOGNIN UNDIR SÖKKULVEGG.

YFIRFARA SKAL ALLAR MÄLSETNINGAR OG HÆÐARKÖTA M.T.T TEIKNINGA ARKITEKTA OG GERA HÖNNUDUM VIDVART EF MISRÆMI FINNST.

INNSTEYPTAR STÄLFESTINGAR I SÖKKUL SJÄ TEIKNINGAR B103-B104

EINANGRUN UNDIR BOTNPLÖTU 24 kg/m<sup>3</sup>

LAGNAGÖTI-ÜRTÖK I SÖKKLA SJÄ LAGNATEIKNINGAR



ÁRITUX ADALHÖNNUDAR: INGUNN H HAFSTAD KT:02081-7489

BREYTINGAR

NR.	DAGS.	BREYTING	SB.
1	24.01.2018	FRUMUTGÄFA	HÖÖ

**NEW NORDIC**  
engineer/ing

NEW NORDIC ENGINEERING ehf. hl. 520914-1450  
HLIDASMÄRI 19, 201 KÖPÁVOGUR  
nne@nne.is, S:8544080/(PJ)8593577/(HÖÖ)8993077/(SAC)

SAMÞYKKT Hákön Örn Órnásson 300577-3189

VERK  
ÖSEYRARBRAUT 27  
HAFNARFJÖRÐUR

TEIKNING  
BURÐARVIRKI  
SNID OG DEILI  
UNDIRSTÖÐUPLATTAR U1 OG U2

HANNAÐ	TEIKNAD	YFERFARID	MEIÐURVARI
SAÖ	SAÖ	HÖÖ	1/20

DAGS. 24.01.2018 VERK NR. 17062 TEIKNING NR. B201 ÚTGÄFA NR. 1