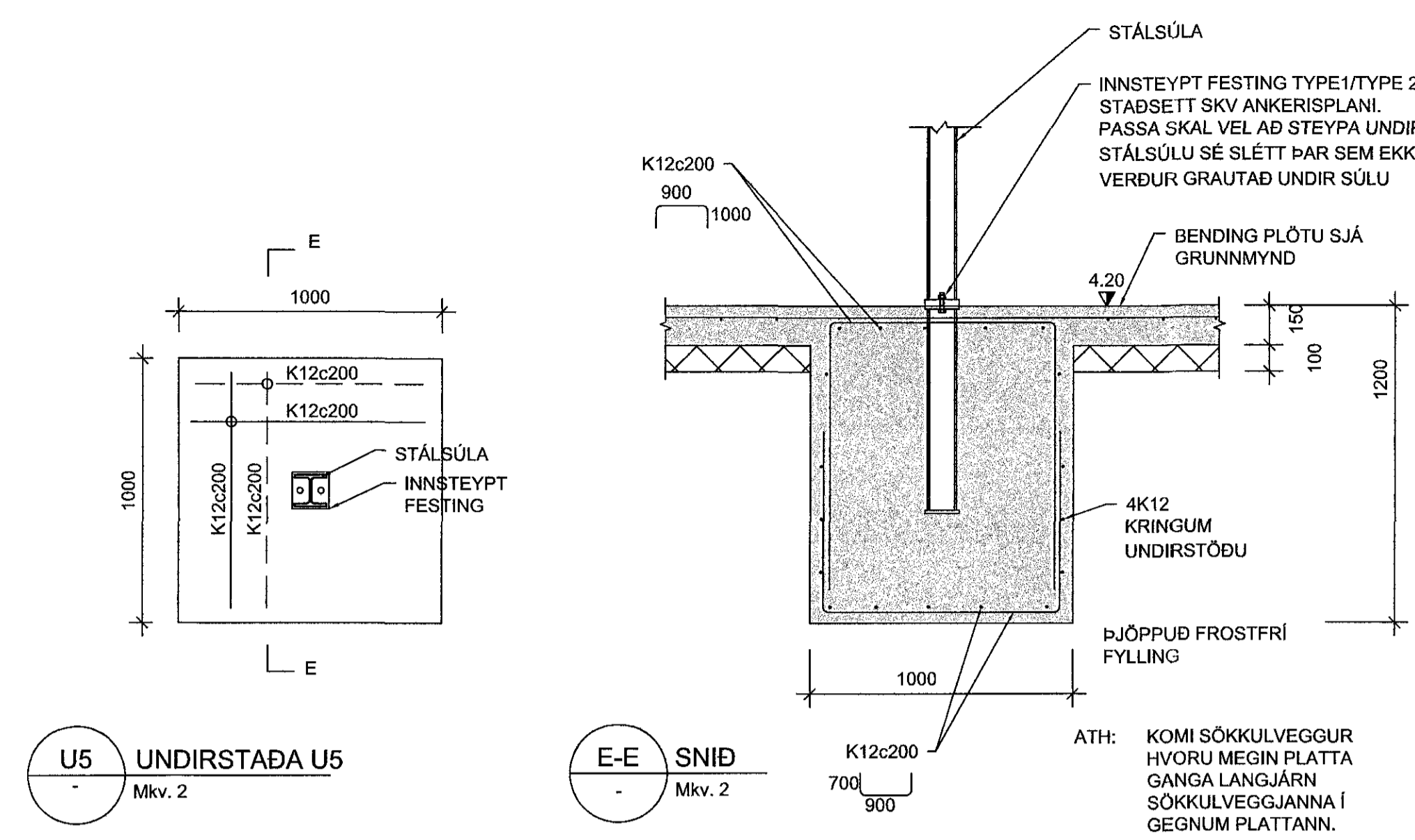


17.11.2018 31.01.2018

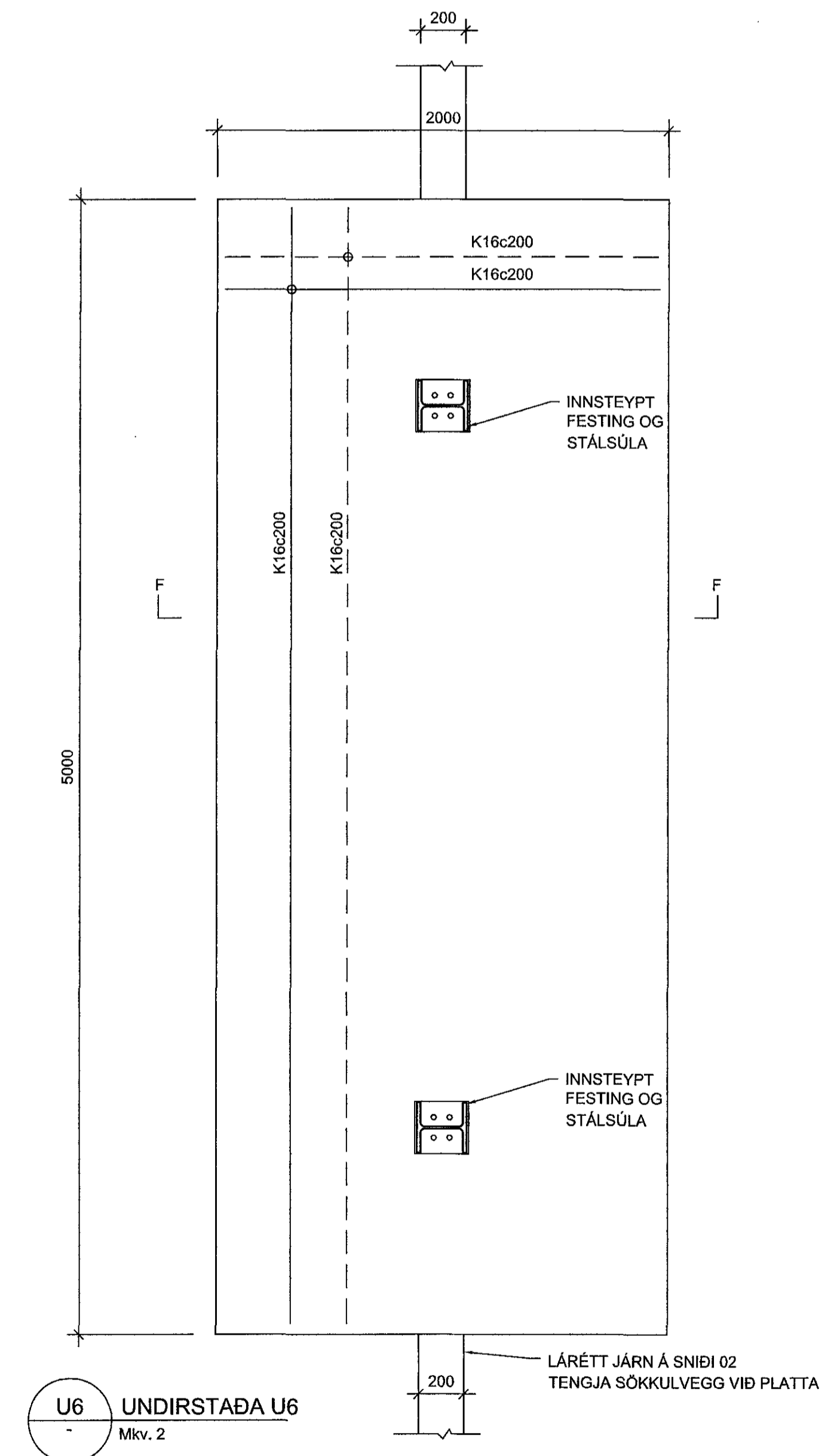
Sambýkkt barn
07. feb. 2018
Byggingufulltráinn í Hafnarbraut



U5 UNDIRSTADA U5
Mkv. 2

E-E SNIÐ
Mkv. 2

ATH: KOMI SÖKKULVEGGUR HVORU MEGIN PLATTA GANGA LANGJÄRN SÖKKULVEGGJANNA Í GEGNUM PLATTANN.



U6 UNDIRSTADA U6
Mkv. 2

F-F SNIÐ
Mkv. 2

ATH: LANGJÄRN SÖKKULVEGGJANNA GANGA 600mm INN Í PLATTANN HVORU MEGIN.

ATH!:
ALMENNAR SKÝRINGAR SJÁ TEIKN. B001

SÉU JÄRNABAKKAR NOTADIR Í STAD VINKLAU-LYKJKA SKULU ÞEIR VALDIR ÞANNIG AD JÄRNAMAGNID SÉ ÞAD SAMA.

EINANGRUNARÞYKKTIR ERU
-100mm PLASTEINANGRUN UNDIR BOTNPLÖTU
-100mm PLASTEINANGRUN NIDUR MED SÖKKUL

GRUNNUR Fyllist með frostoplinni grús eða öðru viðurkenndu frostoplunu efni.
Þjappa skal í 300mm lögum með 60kg vibrasleða. FARA SKAL A.M.K. ÞRJÄR YFIRFERDIR Á HVERT LAG. VID ÞJÖPPUN MÄ HEDARMUNUR Fyllingar ekki vera meira en 500mm (NEMA I STÖBVEGGJUM). HLUTFALL KORNÄ MINNA EN 0.02mm SKAL EKKI VERA MEIRA EN 3% AF ÞYNGD Fyllingarefnisins. Enginn steinn í fyllingunni mä vera stærri en 1/3 af lagþykkt vid þjöppun.

KJARNABORA/SAGA MÄ FYRIR LÖGNUM EF EKKI HEFUR VERID GERT FYRIR HEIM Í UPPSTYPU.

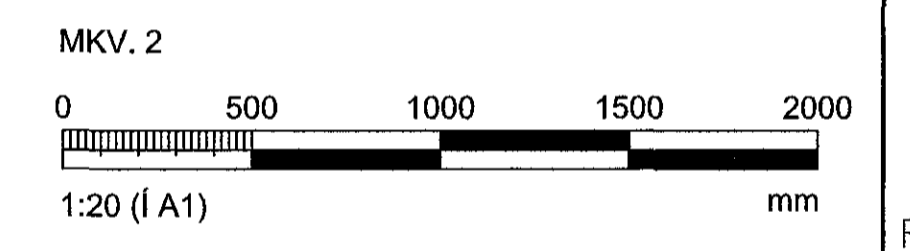
LAGNAGÖT ERU BREIDD OG HÄD 200x200. UPPGEFIN KÖTI ER Ä NEDRI BRUN GATS. LENDI KÖTI Ä GATI UNDIR NEDRI BRUN SÖKKULS (HÄD SÖKKULDÝPT)Ä LIGGUR LÖGNIN UNDIR SÖKKULVEGG.

YFIRFARA SKAL ALLAR MÄLSETNINGAR OG HÄDARKÖTA M.T.T TEIKNINGA ARKITEKTA OG GERA HÖNNUDUM VIDVART EF MISRÆMI FINNST.

INNSTEYPTAR STÄLFESTINGAR Í SÖKKUL SJÄ TEIKNINGAR B103-B104

EINANGRUN UNDIR BOTNPLÖTU 24 kg/m3

LAGNAGÖT/ÜRTÖK Ä SÖKKLA SJÄ LAGNATEIKNINGAR



ARTURLEIÐALHÖNNUDAR: INGUNN H HAFSTAD KT:020861-7469			
Breytingar			
NR.	DAGS	BREYTING	SR
1	24.01.2018	FRUMTÖGÁFA	HÖÖ
NEW NORDIC engineering			
NEW NORDIC ENGINEERING ehf. kt. 520914-1450 HLÍÐASMÁRI 19, 201 KÖPÁVOGUR nne@nne.is, S:8544080, F:J:8993577 (HÖÖ)/8993077 (SAÖ)			
SAMBÝKKT Hákön Örn Órnason 300577-3189			
VERK ÖSEYRARBRAUT 27 HAFNARFJÖRÐUR			
TEKNING BURÐARVIRKI SNIÐ OG DEILI UNDIRSTÖÐUPLATTAR U5 OG U6			
HANNAÐ SAÖ	TEKNAÐ SAÖ	YFIRFARIÐ HÖÖ	MÆLIKVARÐI 1/20
DAGS 24.01.2018	VERK NR. 17062	TEKNING NR. B203	UTGÁFA NR. 1