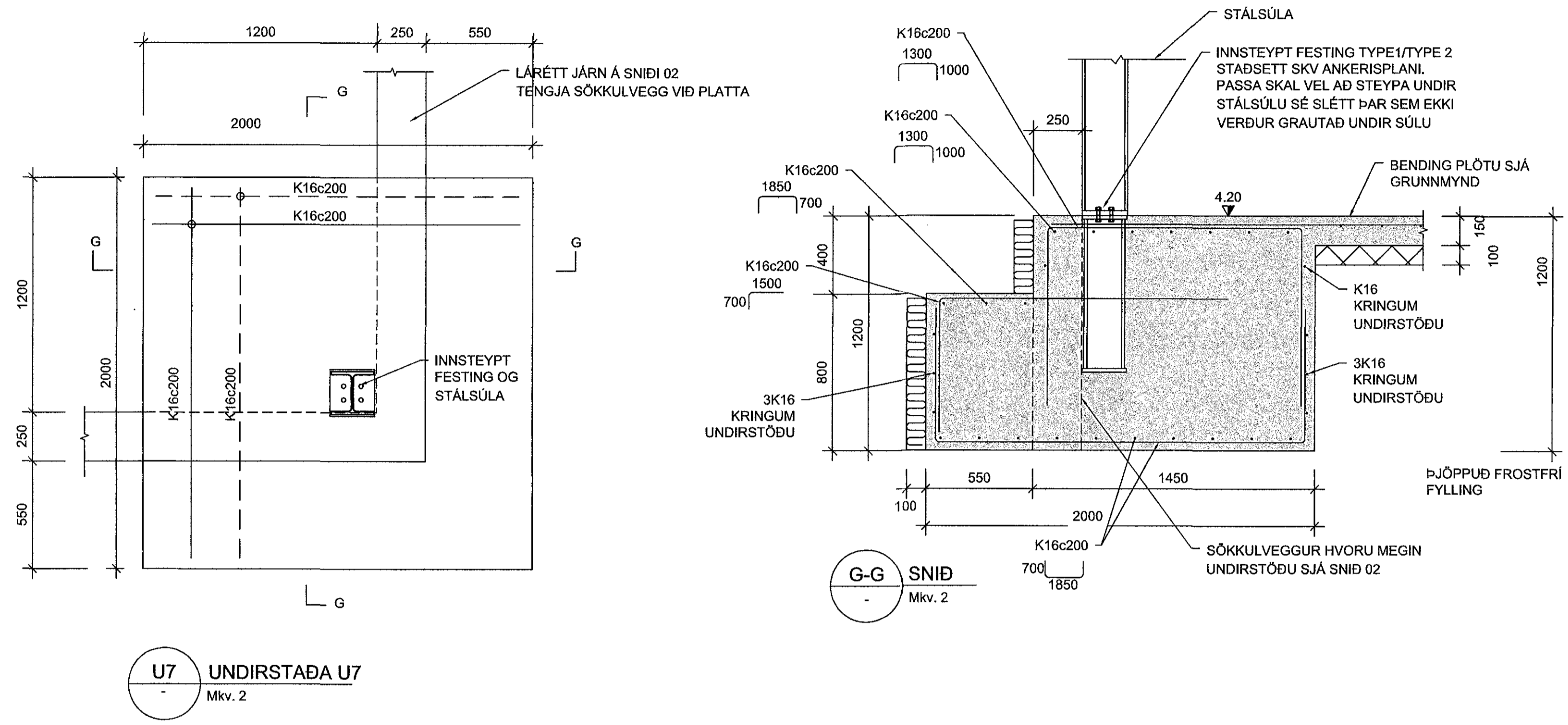


1711441 31.01.2018

Sambýkkt þann
07. feb. 2018
Byggingstúlafráminn / H. Ó. Ó.



U7 UNDIRSTABA U7
Mkv. 2

ATHI:
ALMENNAR SKÝRINGAR SJÁ TEKN. B001

SÉU JÁRNABAKKAR NOTADIR Í STAD VINKLAUULLYKKJA SKULU ÞEIR VALDIR ÞANNIG AD JÁRNAMAGNID SÉ ÞAD SAMÁ.

EINANGRUNARÞYKKTIR ERU
-100mm PLASTEINANGRUN UNDIR BOTNPLÖTU
-100mm PLASTEINANGRUN NIDUR MED SÖKKUL

GRUNNUR FYLLIST MED FROSTPOLINI GRÚS EDA ÖÐRU VIÐURKENNDU FROSTPOLNU EFNÍ.
ÞJAPPA SKAL Í 300mm LÖGUM MED 60kg VIBRASLEDA, FARA SKAL A.M.K. ÞRJAR YFIRFERDIR Á HVERT LAG. VÍÐ ÞJÖPPUN MÁ HÆÐARMUNUR FYLLINGAR EKKI VERA MEIRA EN 500mm (NEMA Í STÖDVEGGJUN), HILUFTFALL KÖRNA MINNA EN 0.02mm SKAL EKKI VERA MEIRA EN 3% AF ÞYNGD FYLLINGAREFNISINS. ENGINN STEINN Í FYLLINGUNNI MÁ VERA STÆRRI EN 1/4 AF LAGÞYKKT VÍÐ ÞJÖPPUN.

KJARNABORA/SAGA MÁ FYRIR LÖGNUM EF EKKI HEFUR VERID GERT FYRIR ÞEIM Í UPPSTEYPU.

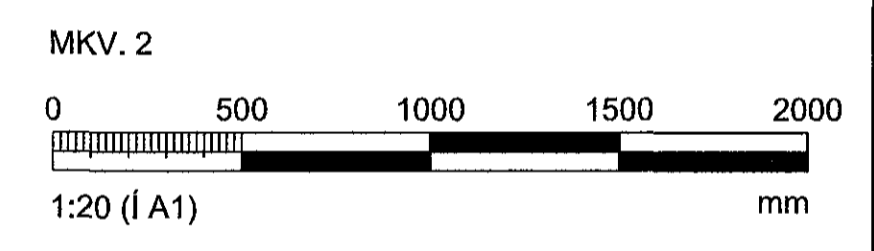
LAGNAGÖT ERU BREIDD OG HÆÐ 200x200. UPPGEFIN KÓTI ER Á NEDRI BRÚN GATS. LENDI KÓTI Á GATI UNDIR NEDRI BRÚN SÖKKULS (HÁÐ SÖKKULDÝPT)ÞÁ LIGGUR LÖGIN UNDIR SÖKKULVEGG.

YFIRFARA SKAL ALLAR MÁLSETNINGAR OG HÆÐARKÓTA M.T.T TEIKNINGA ARKITEKTA OG GERA HÖNNUDUM VIÐVART EF MISRÆMI FINNST.

INNSTEYPTAR STÁLFESTINGAR Í SÖKKUL SJÁ TEIKNINGAR B103-B104

EINANGRUN UNDIR BOTNPLÖTU 24 kg/m³

LAGNAGÖTI -JURTÖK Í SÖKKLA SJÁ LAGNATEIKNINGAR



ARITUN ADALHÖNNUDAR: INGUNN H HAFSTAD KT.020861-7469			
Breytingar			
NR.	DAGS.	BREYTING	SH.
1	24.01.2018	FRUMTUGAFA	HÓO
NEW NORDIC ENGINEERING ehf. hl. 520914-1450 HILDASMÁRI 19, 201 KÓPÁVOGUR nne@nne.is, S:8544080(JPJ)/8993577(HOO)/8993077(SAO)			
SAMBÝKKT		Hákon Órn Órnason	300577-3189
VERK ÓSEYRARBRAUT 27 HAFNARFJÖRDUR			
TEIKNING BURÐARVIRKI SNID OG DEILI UNDIRSTÖÐUPLATTAR U7			
HANNAÐ	TEIKNAD	YFERFAR	MELKVAREI
SAÓ	SAÓ	HÓO	1/20
DAGS.	VERK NR.	TEIKNING NR.	UTGAFANR.
24.01.2018	17062	B204	1