

MEIRKINGAR (I SAMRÆMI VÍÐ IST. 64, 65, 68 OG GILDANDI REGLUGERÐIR)

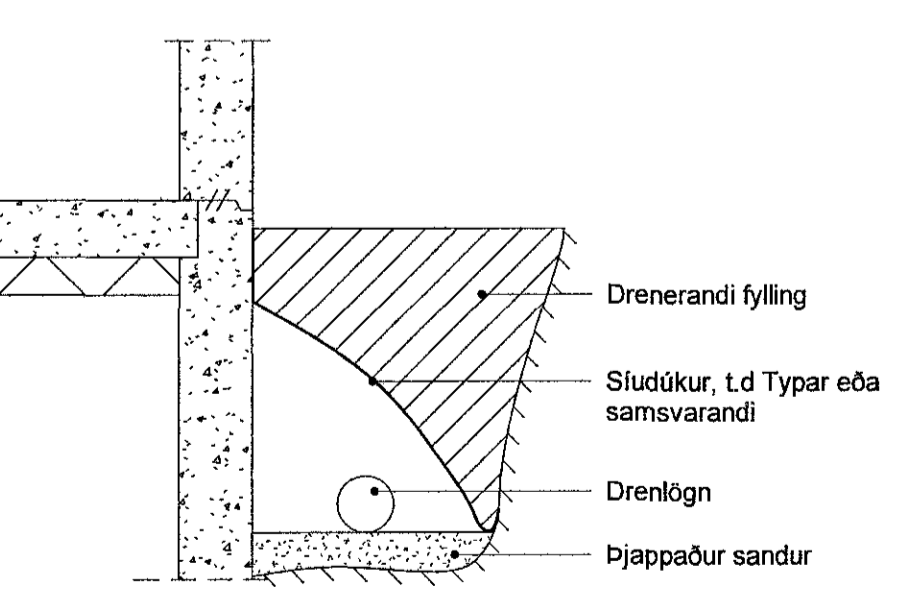
1. BRUNNAR O.F.L.
- BG BENSÍNGILDRA, OLÍUGILDRA
 - BR BRUNNUR
 - GN GÓLFNÍÐURFALL
 - GNG GEGNUMSTREYMISNÍÐURFALL
 - GNB GÓLFNÍÐURFALL M/BLÓÐKU
 - NF NÍÐURFALL
 - SF SANDFANG, SANDGILDRA
 - SN SVALANÍÐURFALL
 - DN ÞAKNÍÐURFALL
 - KB KÓTI BOTN Á BR EÐA NF
 - HRL HREINSILOK / HREINSISTÚTUR
 - FP.X FALLPÍPA NR.
 - K.n.h KÓTI NEDRI HÆÐ
 - K.e.h KÓTI EFRI HÆÐ
 - VL VATNSLÁS
 - HRB HREINSIBRUNNUR
 - J PÍPUR STEYPUJÁRN
 - ST PÍPUR STEINSTEYPA
 - PVC PÍPUR POLYVINILKLÓRÍÐI
 - PP PÍPUR POLYPROPYLEN
 - PE PÍPUR POLYETHELYNE
 - PB PÍPUR POLYBUTELYNE

2. HREINLEIÐSTYKI
- BI SKOLSKÁL (BIDET)
 - BK BADKAR
 - EV ELDHÚSVASKUR
 - HL HANDLAUG
 - SB STEYPIBAD
 - SV SKOLVASKUR
 - Up UPPVOTTAVÉL
 - DF DRYKKJARFONTUR
 - VS VATNSSALERNI
 - pV pVOTTAVÉL
 - UP UPPVOTTAVÉL
 - pS pVAGSKÁL
 - RV RÆSTIVASKUR
 - BS BRUNASLANGA
 - KR KRANAR

3. TÁKN FYRIR HREINLEIÐS- OG HEITALAGN
- HITI FRAMRÁSARPIPA
 - - - HITI BAKRÁSARPIPA
 - NEYSLUVATN KALT
 - NEYSLUVATN HEITT
 - - - NEYSLUVATN HEITT, HRINGRÁS

4. TÁKN FYRIR FRÁVEITLAGNIR
- SKOLPLÖGN
 - - - DRENLOGN
 - AFFALL HITAVEITU
 - - - YFIRFALL FRÁ SITURLOGN

5. LOFTRÆSTING
- LOFTRÆSING FYRIR BADHERBERGI Í BÚÐUM ER UM LOFTSTOKKA SEM FARA UPP ÚR ÞAKI.
- LOFTSTOKKAR FRÁ BÚÐUM SEM FARA Í GEGNUM GEYMSLUR Í KJALLARA SKULU ELDVARÐIR MEÐ 50 mm STEINULLAREINANGRUN.
- LOFTRÆSING Í GEYMSLUM Í KJALLARA ER MEÐ ÚTSOGSBLÁSURUM
- ALLT EFNÍ SKAL HAFA LAGNEFNAVOTTUN.



6.1 FRÁRENNSLI

PÍPUR Í GRUNNLOGN SEU UR PVC-PLASTI. MÁL PÍPNA ERU GEFIN UPP Í mm Á GRUNNMYND. BEYGIJUR OG GREINAR Á LOGN SKAL GERA MEÐ ÞAR TIL GERÐUM TENGILUTUM MILLI BEYGIJUPUNKTA SKAL LOGN VERA BEIN.

Í KRINGUM ALAR LAGNIR SKAL VERKTAKI FYLLA MEÐ MINNST 150mm SANDLAGI OG FYLLA SÍÐAN MEÐ FROSTRÍFU OG BURÐARHÆFU FYLLINGAREFNI.

DRENLAGNIR SKULU VERA HEFÐBUNDNAR OG SNÚI DRENGÓT UPP. AD PÍPU, FYLLA SKAL MEÐ HARPÐRI DRENMÓL KORNSTÆRD 2-20mm 150mm UMHVÆRFIS LOGN. YFIR MALARSÍU SKAL SETJA SIÚÐUK OG FYLLA SÍÐAN MEÐ BURÐARHÆFU JARÐVEGI.

NÍÐURFÖLL AF PLANI OG ÞAKNÍÐURFÖLL SKAL TENGJA VÍÐ REGNVATNSLOGN. GEGNUMSTREYMISNÍÐURFÖLL OG NÍÐURFÖLL Í BLAUTRYMUM ÖÐRUM EN VERKSTÆÐUM SKULU VERA HEFÐBUNDIN NÍÐURFÖLL SEM LOKAST ÞEGAR ÞAU ÞORNA. STÆRD ÞEIRRA SKAL VERA 100X100 MEÐ 70mm TENGINGU. NÍÐURFÖLL Í IÐNADARRÝMUM Á JARÐHÆÐ SKULU VERA 150X150 MEÐ 100mm TENGINGU. GERÐ FYRIR ÞUNGA UMFERÐ. GÓLFRENNUR SKULU VERA 100mm Á BREIDD GERÐAR FYRIR ÞUNGA UMFERÐ OG VERA BÚNAR SANDSIU NEMA Á EFRI HÆÐ.

INNANHÚSS SEU PÍPUR UR PP PLASTI. BIL MILLI FESTINGA Á LÆRETTUM PLASTLEIÐSLUM SÉ MEST 10XÐ OG 15XÐ FYRIR ÚTLOFTUNARLEIÐSLUR. ÞAR SEM D ER FYRIR YTRA ÞVERMÁL PÍPU.

FRÁRENNSLILOGN PP. INANHÚS 050-0100m. SKAL EINANGRA MEÐ 25mm STEINULL OG VEFJA MEÐ PLASTI EDA NOTA HLJÓÐEINANGRANDI PP ROR.

EFNÍ Í BRUNNUM SKAL VERA HD PLAST (POLYETYLENE) BRUNNAR SKULU STANDA Á BURÐARHÆFU JARÐVEGI OG UMHVÆRFIS ÞÁ SKAL FYLLA MEÐ SANDI. AD ÖÐRU LEITI SKAL FARA EFTIR FYRIRMÆLUM FRAMLEIÐANDA.

ALLT EFNÍ OG FRÁGANGUR LAGNA SKAL VERA Í SAMRÆMI VÍÐ DIN 19561 OG DIB 4102 B2 11/89 IST-65 IST-68 OG GILDANDI REGLUGERÐIR.

ALLT EFNÍ SKAL HAFA LAGNAEFNISVOTTUN

6.2 HITALÖGN

PÍPUR ERU UR SVÖRTU STÁLI, LAGÐAR UPP UNDIR LOFTI, NÍÐUR MEÐ GÓLFÍ EÐA Í LÉTTUM VEGGJUM SAMKVÆMT TEIKNINGUM. LAGNIR Í VEGGJUM SKULU EINANGRADAR MEÐ 20mm EINANGRUN. SYNILEGAR LAGNIR ERU MÁLADAR OG ÖEINANGRADAR.

STOFNÆÐ FRÁ INNTAKSRÝMI OG INN Í RÝMI 0108 PÍPUR ERU PÍPLASTPÍPUR SÜREFNISFRÍAR (ALPEX) SKV DIN 16892/3. TENGISTYKKI SKULU SAMSVARANDI RÖRUNUM AD GERÐ OG GÆÐUM.

KERFIÐ SKAL ÞOLA 400kpa VINNUBRÝSTING OG PRÓFAST VÍÐ 600kpa VATNSÞRÝSTINGU. ÁÐUR EN LEIÐSLUR ERU HULDAR OG KERFIÐ ER TEKIÐ Í NOTKUN.

EINANGRA SKAL PÍPUR MEÐ STEINULLARHÖLUM MEÐ RAKAVÖRN EÐA ÖÐRU JAFN GÖÐU. Á HVERN OFN KOMI OFNLOKI Í SAMRÆMI VÍÐ IST EN 422. ANNAÐ HÖLURT LOFTHITA-EDA VATNHITASTYRÐUR EINS OG FRAM KEMUR Í OFNATÖFLU. Á ALLA OFNA KOMI STILLITE. ÚTREIKNINGAR OFNA- OG BLÁSARSTÆRÐIR ERU MIÐADAR VÍÐ 22C INNIHITA OG -15C ÚTIHITA.

ALLT EFNÍ OG FRÁGANGUR KERFISINS SÉ Í SAMRÆMI VÍÐ ÁKVÆÐI IST-67 OG GILDANDI REGLUGERÐIR.

ALLT EFNÍ SKAL HAFA LAGNAEFNISVOTTUN.

6.3 NEYSLUVATN

PÍPUR SEU PLASTPÍPUR SÜREFNISFRÍAR MEÐ ÁLKAPU (ALPEX) SKV DIN 16892/3 OG RYÐFRÍU STÁLI (RS) AISI 316. RÖR Í VATNSLOGN SKULU ÞOLA 70°C SAMFELT VÍÐ 0.7Mpa VINNUBRÝSTING OG PRÓFAST MEÐ 1.0Mpa VATNSÞRÝSTINGU ÁÐUR EN LEIÐSLUR ERU HULDAR EDA KERFIÐ TEKIÐ Í NOTKUN.

TENGISTYKKI SKULU VERA UR AFSINKUNARÞOLNU MESSING OG HÆFA RÖRUM. FÓÐURRÖR SKULU VERA UR PE PLASTI (POLYETYLENE).

RYÐFRÍAR PÍPUR SKULU VERA MIÐLUNGSPYKKAR. SETTAR SAMAN Á RÍÐFRÍUM PRESSUFITTINGUM SEM ERU SAMSVARDI PÍPUNUM.

BIL MILLI FESTINGA LÁRETTA LEIÐSLANA SKAL VERA SKV. FYRIRMÆLUM FRAMLEIÐANDA ÞEIRRA EN ÞÓ MEST 2.0m. SYNILEGAR LEIÐSLUR NÆST TOPPUNARSTAD SKULU VERA ÖEINGRADAR.

LEIÐSLUR AÐRAR EN LEIÐSLUR Í FÓÐURRÖRUM OG GREINIRÖR SLÖKKVILAGNAR. SKAL EINANGRA MEÐ STEINULLARHÖLUM EDA ÖÐRU JAFN GÖÐU SEM BYGGINGARVIRVOLD SAMÞYKKA.

RAKAVERJA SKAL RYÐFRÍAR PÍPUR FYRIR KALT VATN MEÐ SILSAPAPPA UNDIR EINANGRUN.

STOFNLAGNIR OG GREINLAGNIR AD BRUNASLÖNGUM SKULU VERA UR RYÐFRÍU STÁLI (RS) AISI 316.

LEIÐSLUR FYRIR HEITT OG KALT VATN SKAL VEFJA MEÐ PLASTI UTAN UM EINANGRUN.

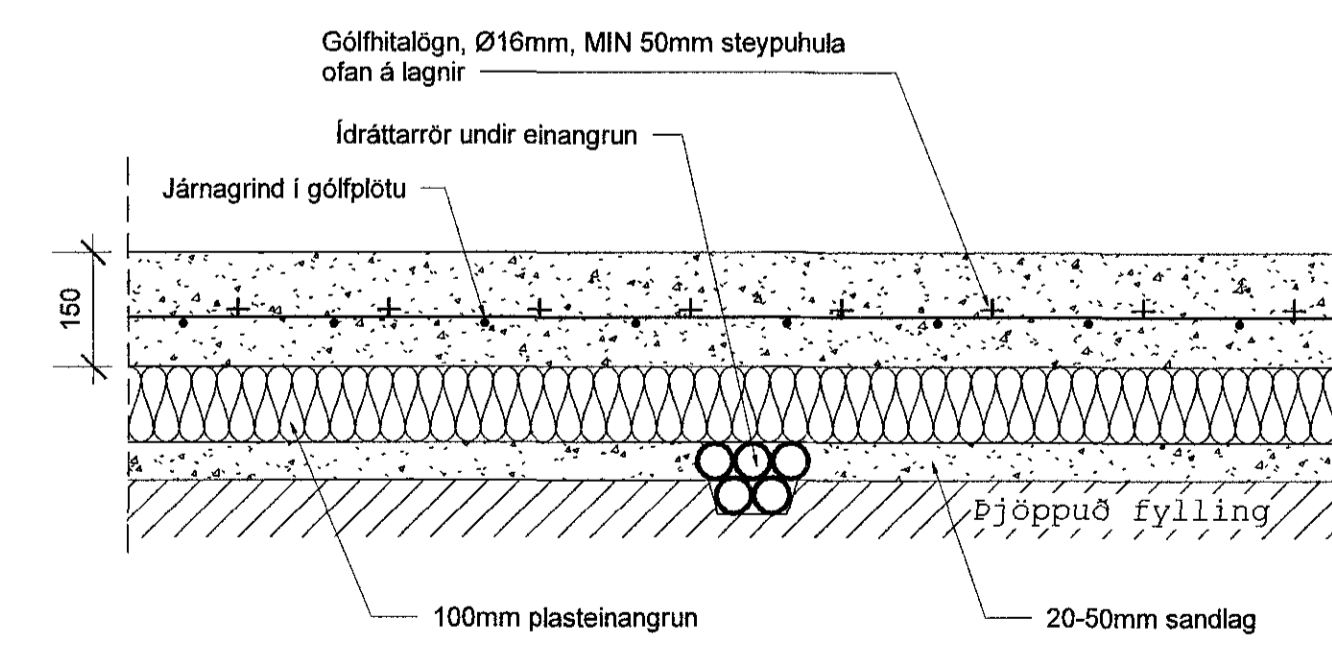
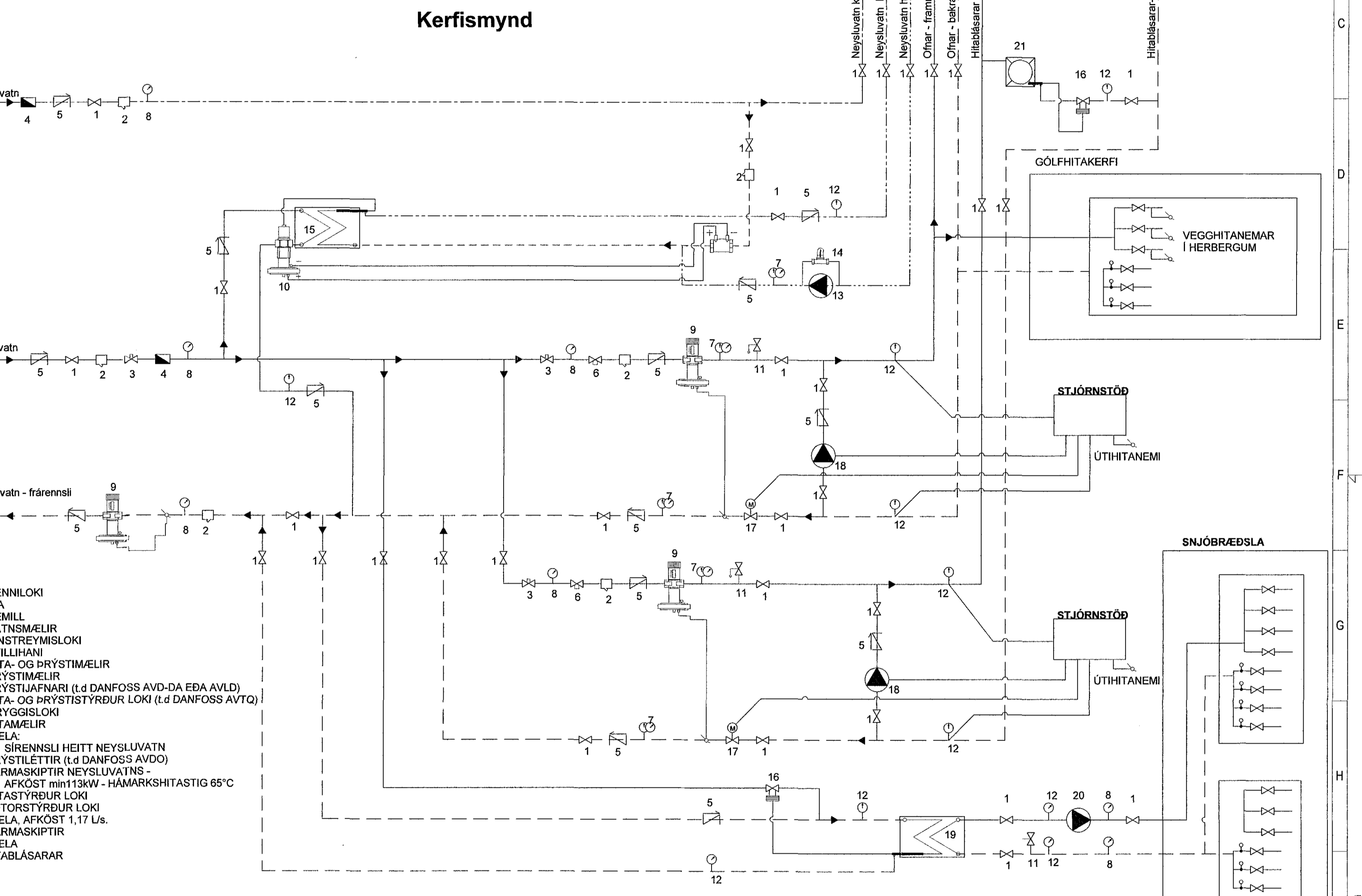
ALLT EFNÍ OG FRÁGANGUR KERFISINS SÉ Í SAMRÆMI VÍÐ ÁKVÆÐI IST 67 OG GILDANDI REGLUGERÐIR.

FYLGA SKAL FYRIRMÆLUM FRAMLEIÐANDA RÖRANNA UM MEÐFERÐ, LAGNINGU OG TENGINGU ÞEIRRA.

ALLT EFNÍ SKAL HAFA LAGNEFNISVOTTUN.

6.4 ALMENNNT

BRUNAPÉTTINGA SKAL HITA- OG NEYSLUVATNSLAGNIR ÖLLMÁL ERU GEFIN Í METRUM, SENTIMETRUM EDA MILLIMETRUM. HÆÐIR ERU Í METRUM Í STADBUNDNU HÆÐARKERFI REYKJAVIKUR. MÁLSETNINGAR ERU Í SENTIMETRUM OG ÞVERMÁL LAGNA Í MILLIMETRUM.



Sambýkkt þann
07. feb. 2018
Byggingafróðráðgjafi / A.M. Þórunn

Áritun hönnunarsjóra:
Ingunnur Helga Hafstað kt: 020861-7469

Útg.	22.01.2018	FRUMTÖGGA	Lýsing	JJ
Dags.				Nafn

NEW NORDIC
engineering

NEW NORDIC ENGINEERING EHF
Hilöasmári 19 - 201 Kópavogur Ísland
s. 854-4090 / 899-3077 / 899-3577
kt. 525914-1450. nna@new-nordic.eu

ÓSEYRARBRAUT 27, HFJ.

KÖFUNARÞJÓUSTAN EHF.
SERUÞRÁTTUR - PÍPULAGNIR
SKYRINGAR - LAGNIR

Hönnun:	ÞBE	Verknúmer:	17052
Verkefnastjóri:	LJ	Mallikvarði:	As indicated
Talnakn:	ÞBE	Dagsetning:	22.01.2018
Yfirráði:	JJ	Blas:	Útgáfa:

Sambýkkt:
Jökull Jónsson
KL 270575-4209

PO-00 1

Copyright © New-Nordic-Engineering ehf. - Hönnun, skilur, áritun, útgáfa og veitingum - Félöðun er höfð skriflega samþykkt