

Sambýkt þann
07. feb. 2018
Byggingafræðingur í Háskóla Íslands

Ártun hönnunarstjóra:
Ingunn Helga Hafstað Kt: 020861-7469

SJÁ ALMENNAR SKÝRINGAR Á TEIKN. P0-00

STÆRDIR LAGNA FRÁ TOPPUNARSTÖÐUM

VS: Ø110 - PP

HL: Ø50 - PP

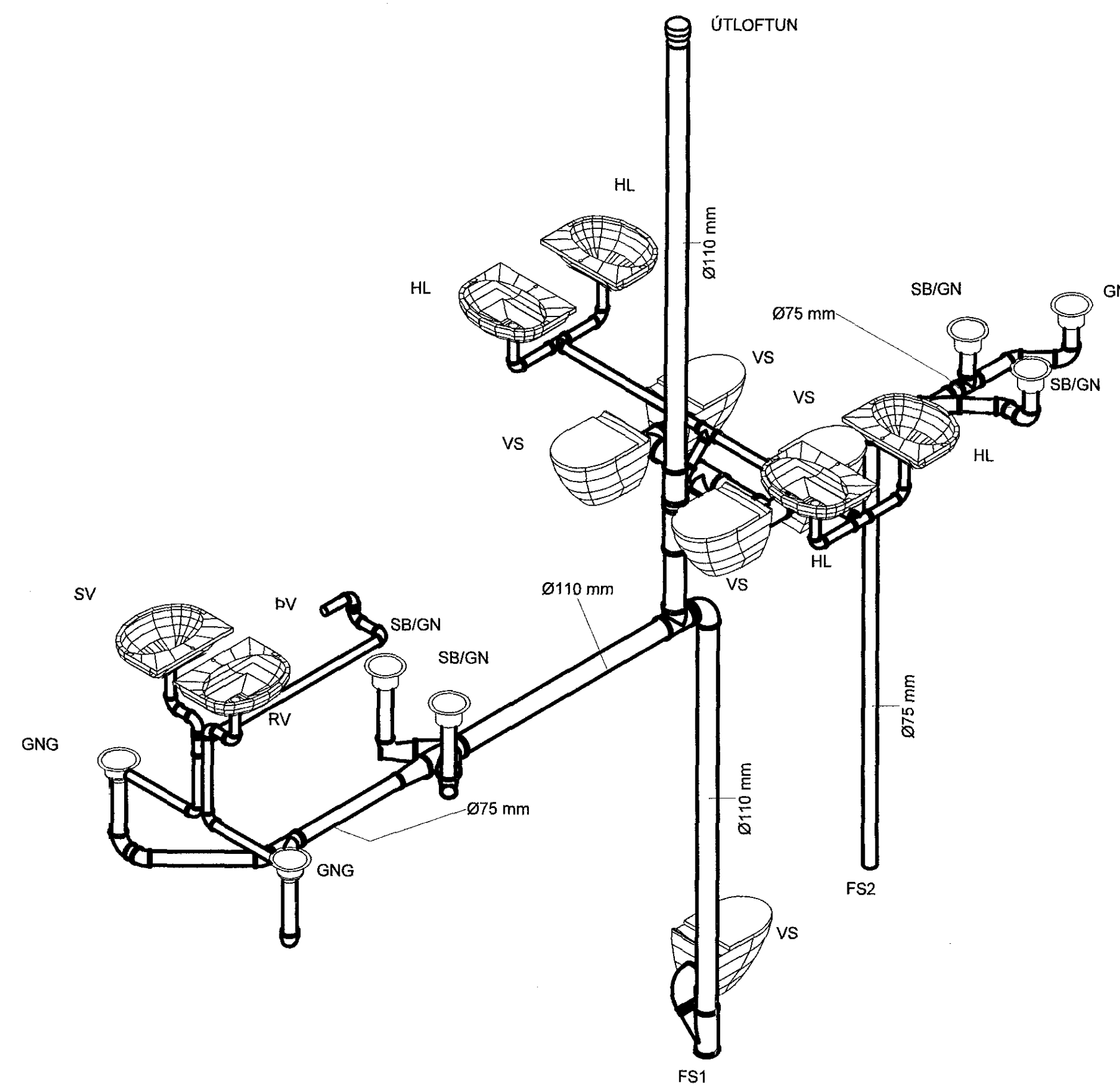
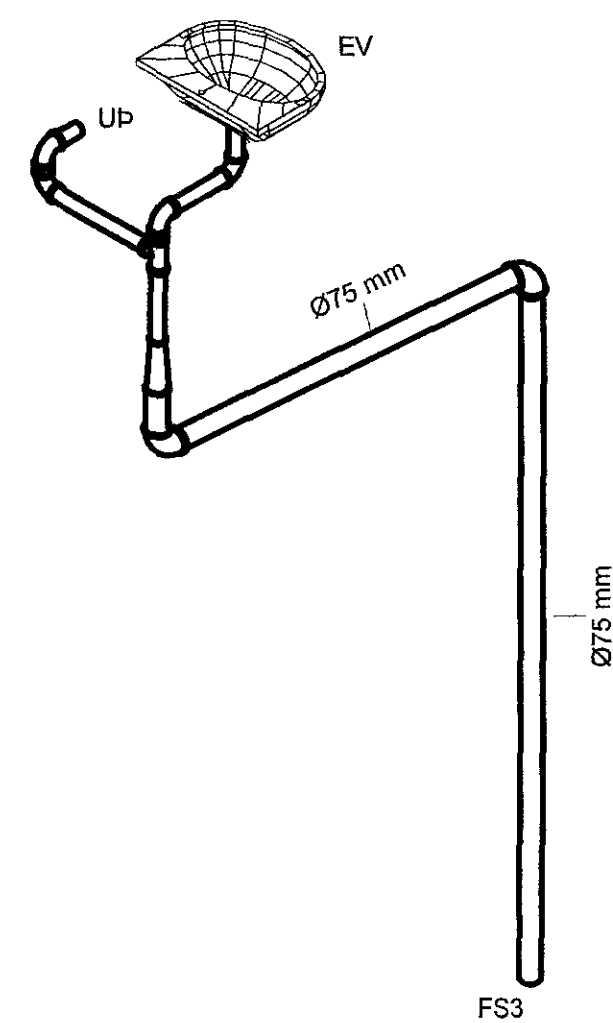
EV: Ø50 - PP

SB: Ø50 - PP

SV: Ø50 - PP

RV: Ø50 - PP

GNG: Ø50 - PP



Ingunn Helga Hafstað 020861 7469

1	22.01.2018	FRUMÚTGÁFA	JPJ
Útg	Dags	Lýsing	Nafn

NEW NORDIC
engineering

NEW NORDIC ENGINEERING EHF

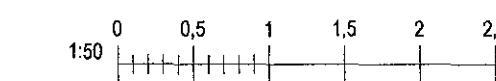
Hönnun 19 - 201 Kopavogur Ísland
s. 854-4090 / f. 896-3077 / 896-3577
Kl. 520914-1450. nne@new-nordic.eu

ÓSEYRARBRAUT 27, HFJ.

KÖFUNARÞJÓNUSTAN EHF.
FRÆNNISLAGNIR - RÖMMYND

Hönnun:	PBE	Verknúmer:	17062
Verkefnaðgjafi:	JPJ	Mælikvarði:	
Teiknaði:	PBE	Dagsetning:	22.01.2018
Yfirfarir:	JPJ	Bláð:	Útgáfa:
Sambýkt:	Jökull Jónsson		
	Kl. 270575-4209		

P1-101 1



Blá: 01/18/18
Sma: 23.12018.15.4632

Copyright © New Nordic Engineering ehf. - Hönnunir skilar sig allan tíma á veitingum - Þjálfað og hátt séð sambýkt