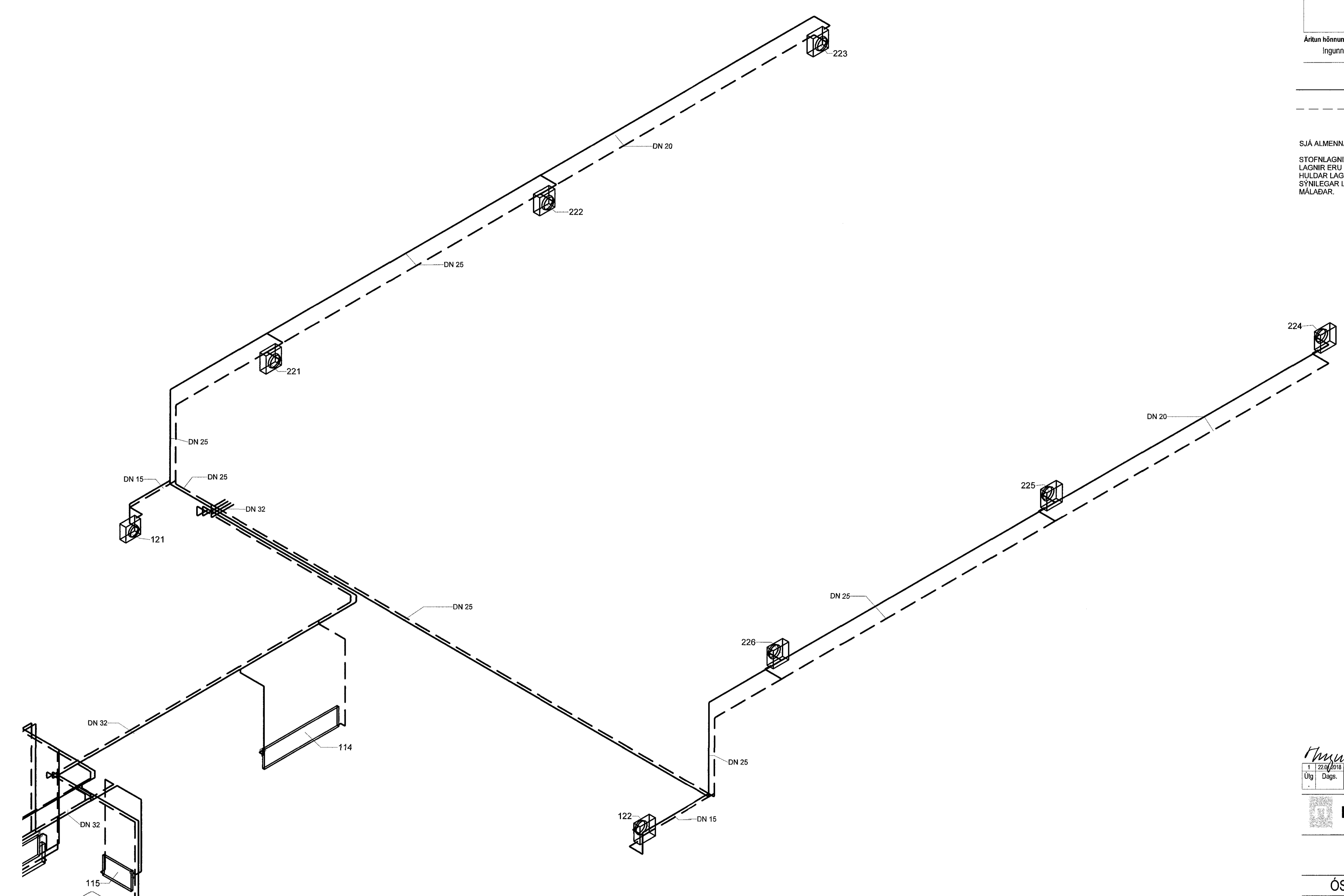


Samþykkt þann
07. feb. 2018
Byggingafulltrúnaðurinn

Aritun hönnunaraðjóra:
Ingunn Helga Hafstað Kl: 020861-7469

— HITI FRAMRÁS
- - - HITI BAKRÁS

SJÁ ALMENNAR SKÝRINGAR Á TEIKN. P0-00
STOFNLAGNIR ERU MEINANGRUN.
LAGNIR ERU DN10 NEMA ANNAÐ SÉ TEKID FRAM.
HULDAR LAGNIR SKULU VERA EINANGRADAR OG
SÝNILEGAR LAGNIR AÐ OFNUM OEINANGRADAR OG
MÁLADAR.



Ingunn Helga Hafstað 020861-7469

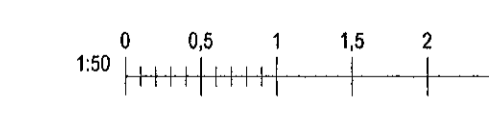
Útg.	22.01.2018	FRUMÚTGÁFA	JPJ
Dags.		Lýsing	Náfn

NEW NORDIC
engineering

NEW NORDIC ENGINEERING EHF
Háskammt 19 - 201 Kópavogur Ísland
s. 894-4080 / 899-3077 / 899-3077
kl. 520914-1450. nne@new-nordic.eu

ÓSEYRARBRAUT 27, HF.J.
KÖFUNARÞJÓNUSTAN EHF.
HITALAGNIR - RÚMMYND

Hönnun:	PBE	Verkefnumer:	17062
Verkefnastjóri:	JPJ	Mælikvarði:	
Teknað:	PBE	Dagsetning:	22.01.2018
Yfirráðgjafi:	JPJ	Bláa:	Útgáfa:
Samþykkt:	Jökull Jónsson		
	Kl. 270575-4209		



P3-102 1

File: 01/0718
Save: 23.1.2018 15:43:55

Copyright © New Nordic Engineering ehf. - Hönnun, skilur afritan til þ. skilgreiningu - Framtíðin er í höndum okkar. Framtíðin er í höndum okkar. Framtíðin er í höndum okkar.