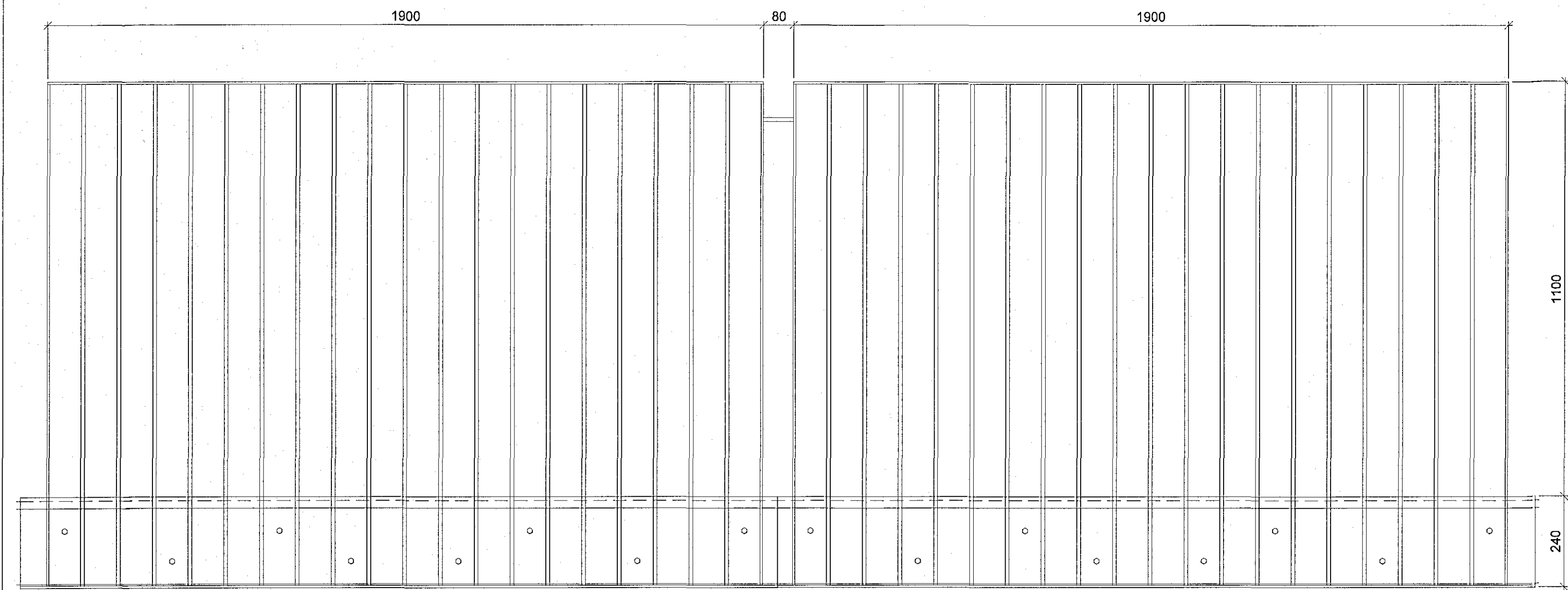
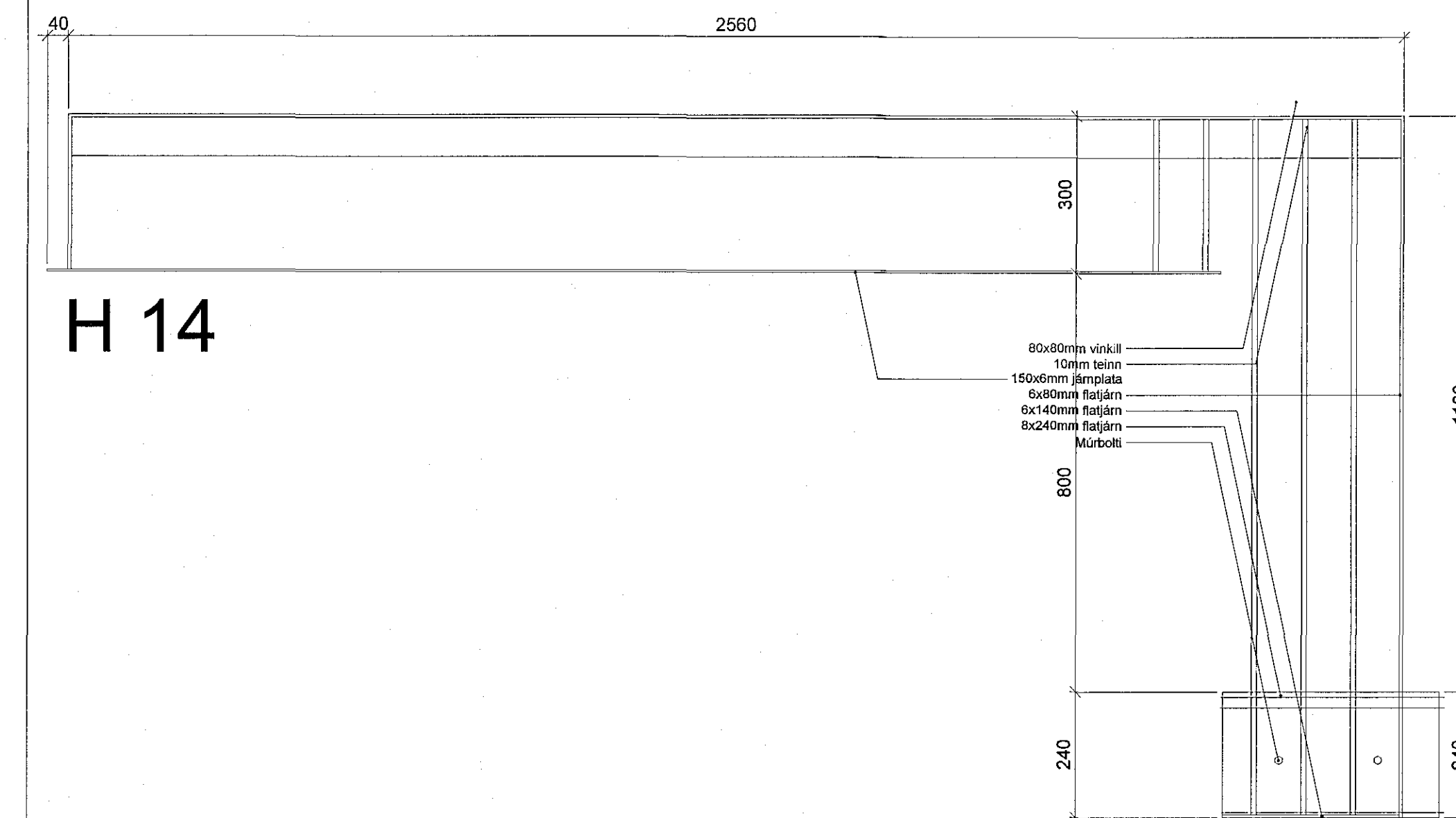
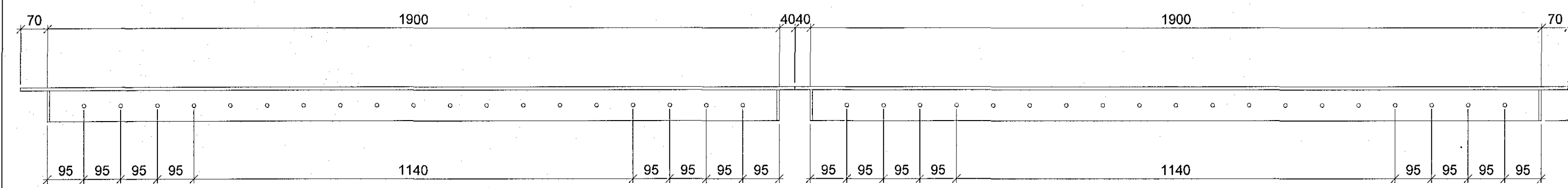


Samþykkt þann  
12. feb. 2018  
Byggingaflutritunir

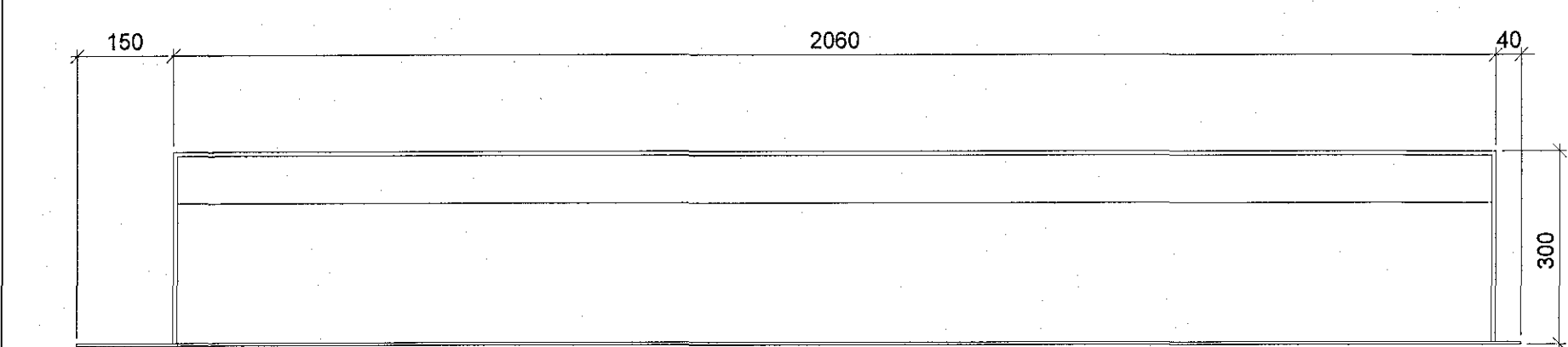
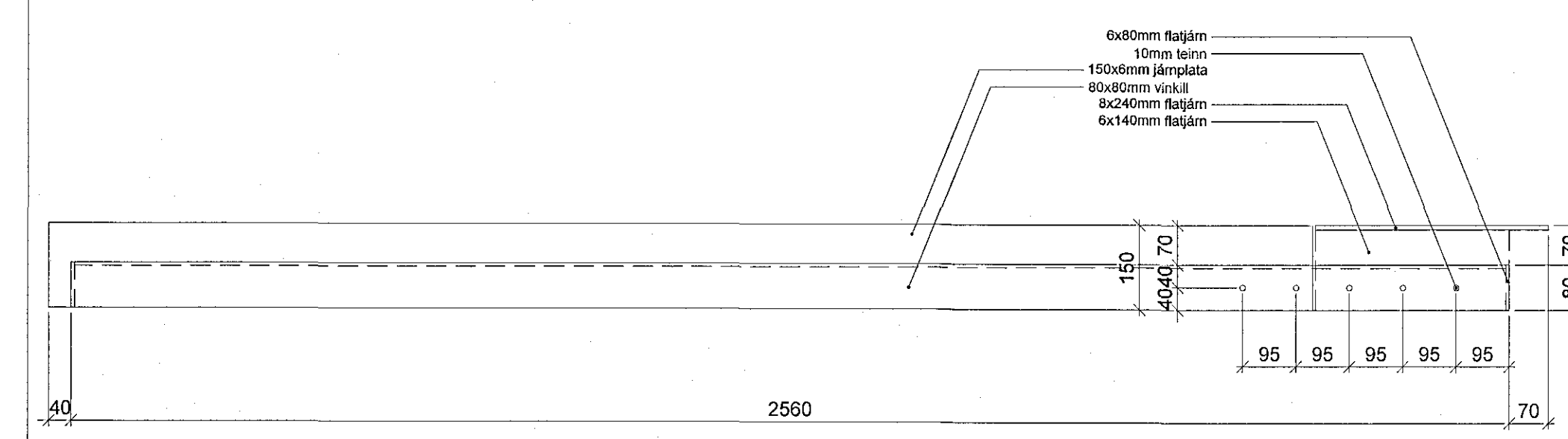


H 06

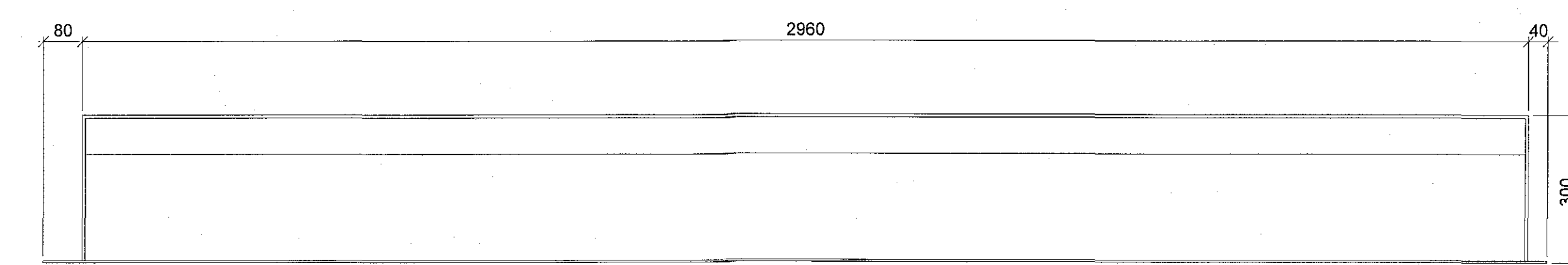
H 07



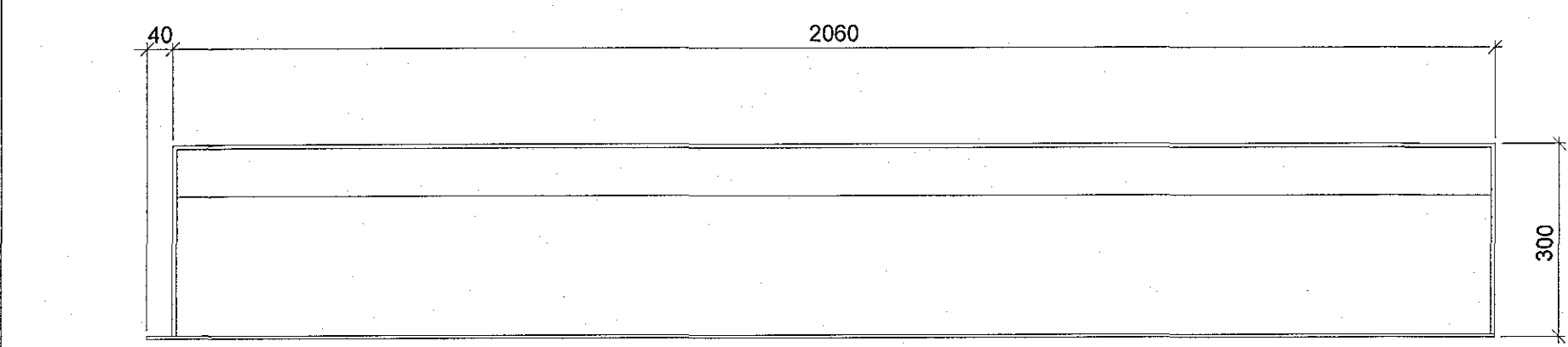
H 14



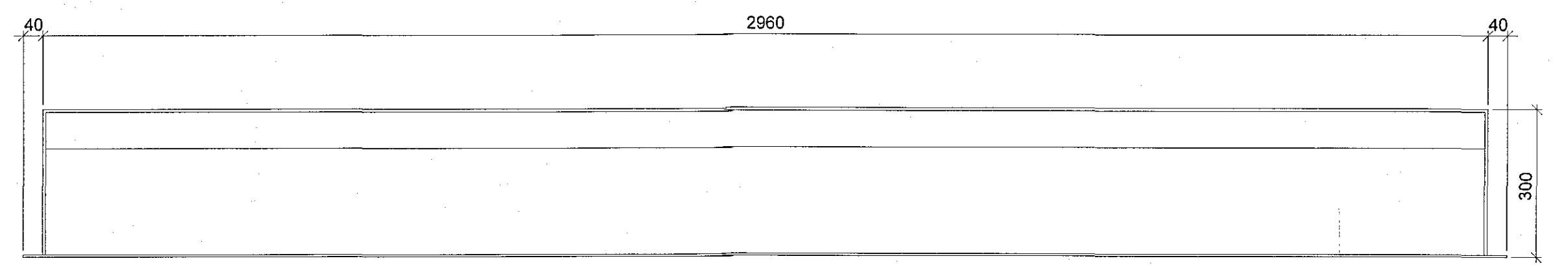
H 08



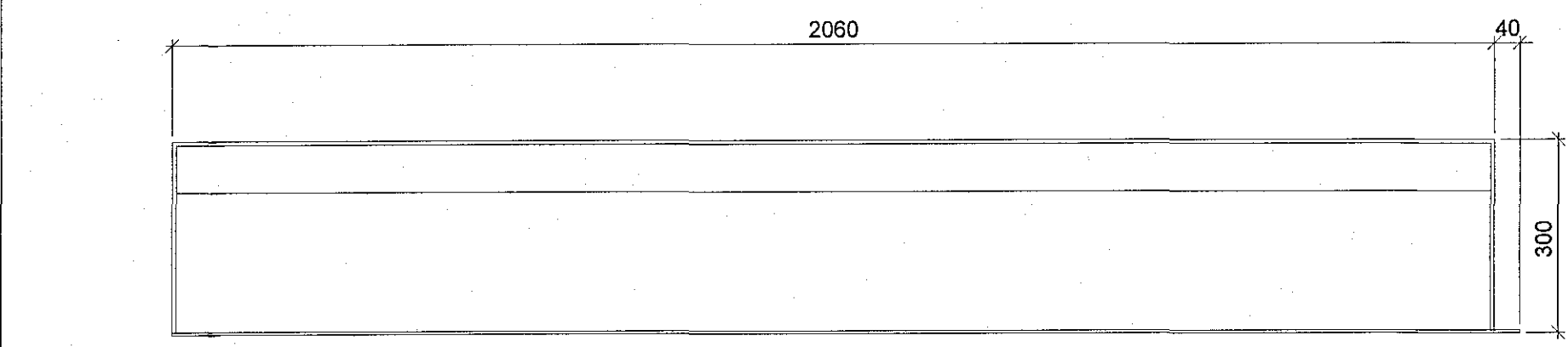
H 10



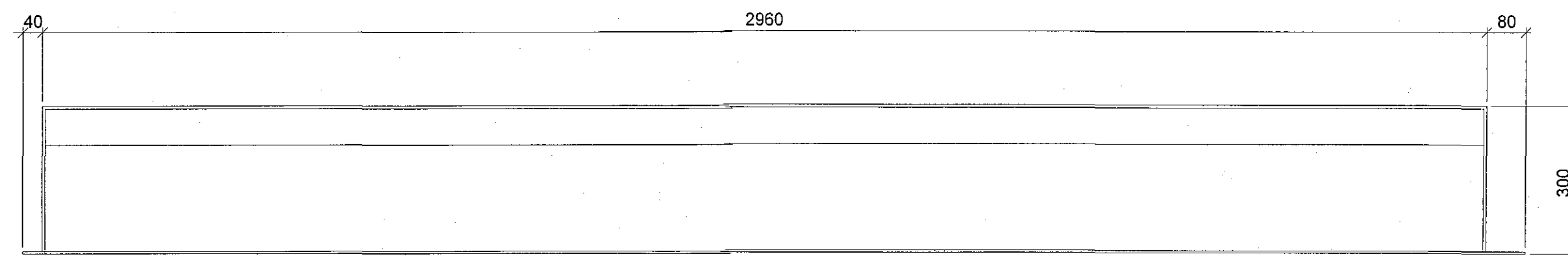
H 09



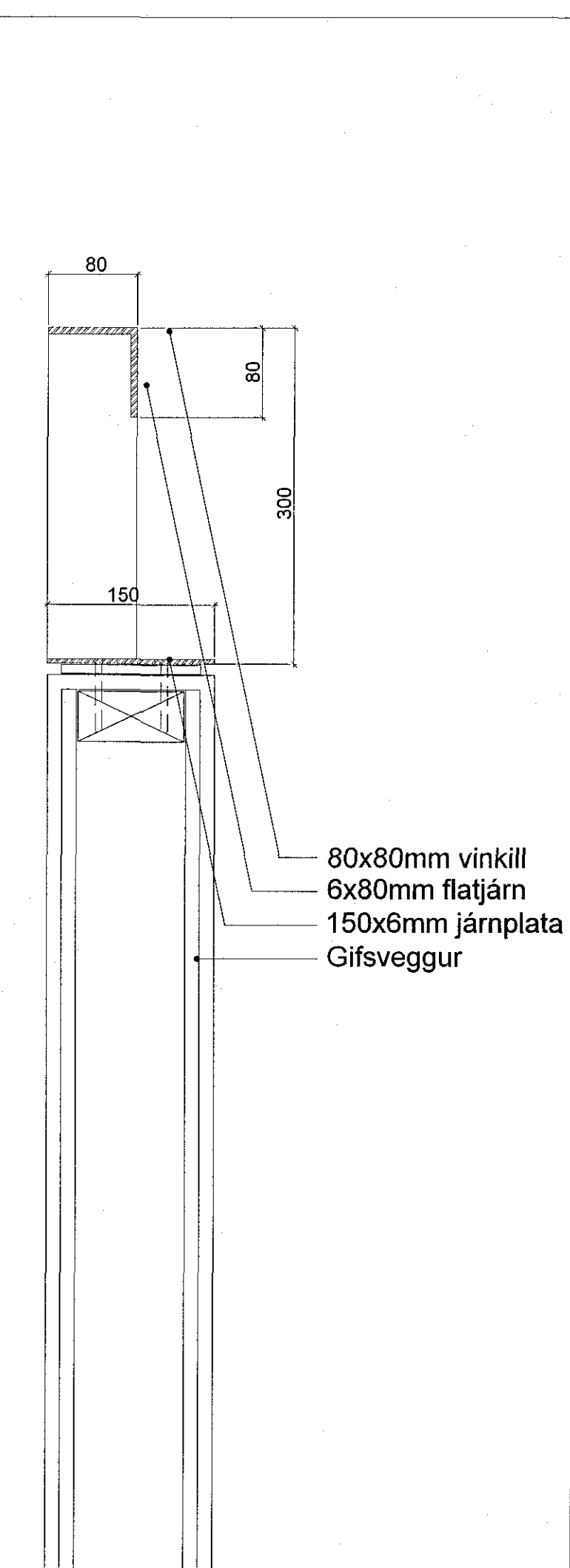
H 11



H 13



H 12



C:  
B:  
A:  
BREYTINGAR: \_\_\_\_\_ DAGS: \_\_\_\_\_  
LYKILMYND: \_\_\_\_\_

Heilsuræktarstöð Tjarnavöllum 7

VERKTEIKNINGAR  
HANDRIDIð grunnmyndir, útlit og sérhluti  
VERK: WCTJ-1706  
KVARNI: 1:10, 1:5 TEIKNAD: AL  
DAGS: 01.11.2017 SKRÁ: grunnur-1.dwg

**ÚTI INNI**  
**ARKITEKTAR**  
DINGHOLTSSTRÆTI 27 101 REYKJAVÍK  
SÍMAR 5527660 & 5627660 FAX 5527661  
NEFFANG VEFFANG <http://www.uti.is>  
BALDUR Ó. SVAVARSSON ARKITEKTAR FAI  
JÓN ÞÓR ÞORVALDSSON ARKITEKTAR FAI  
TEKNINGARNR: **A-501** BREYTING: \_\_\_\_\_