

Grunnmynd hitalagna
Mkv. 1:50

Samþykkt þann
02. mars 2018
Byggingafrúinn í Hafnarförðum

Dags:	Nr.	Breytingar:	Samþ.

SKÝRINGAR HITAKERFIS:

- Framrás
- - - Bakrás

Öll ofntengi skulu vera 10mm.
Loftskrúfur komi á alla ofna.
Á hvern ofn komi auk ofnloka stillitæ þeim megin sem ofnloki er ekki.
Ofnar séu í samræmi við ÍST EN 442

Hitaleiðslur eru úr miðlungsþykku svörtu stáli samkv. DIN 2440 með skrúfuð tengistykki sem samsvara rörum að gerð.

Bil milli festinga láréttra leiðsna skal vera samkv. forskrift framleiðanda röranna, en þó mest 1,2 - 1,5m millibili.
Sjá töflu framleiðanda.

Lagnir í léttum veggjum skal einangra með 4mm ádragseinangrun.
Aðrar einangraðar leiðslur skal einangra með glerullarhólkum. Þykkt einangrunar skal vera sem hér segir:

Stærð röra	Þykkt einangrunar
10 - 20mm (3/8"- 3/4")	20mm
25 - 40mm (1"- 1 1/2")	30mm
50 - 100mm (2"- 4")	40mm

Sýnilega lagnir næst ofnum skulu vera óeinangraðar.
Lagnir skal veifa með plasti utan um einangrun.

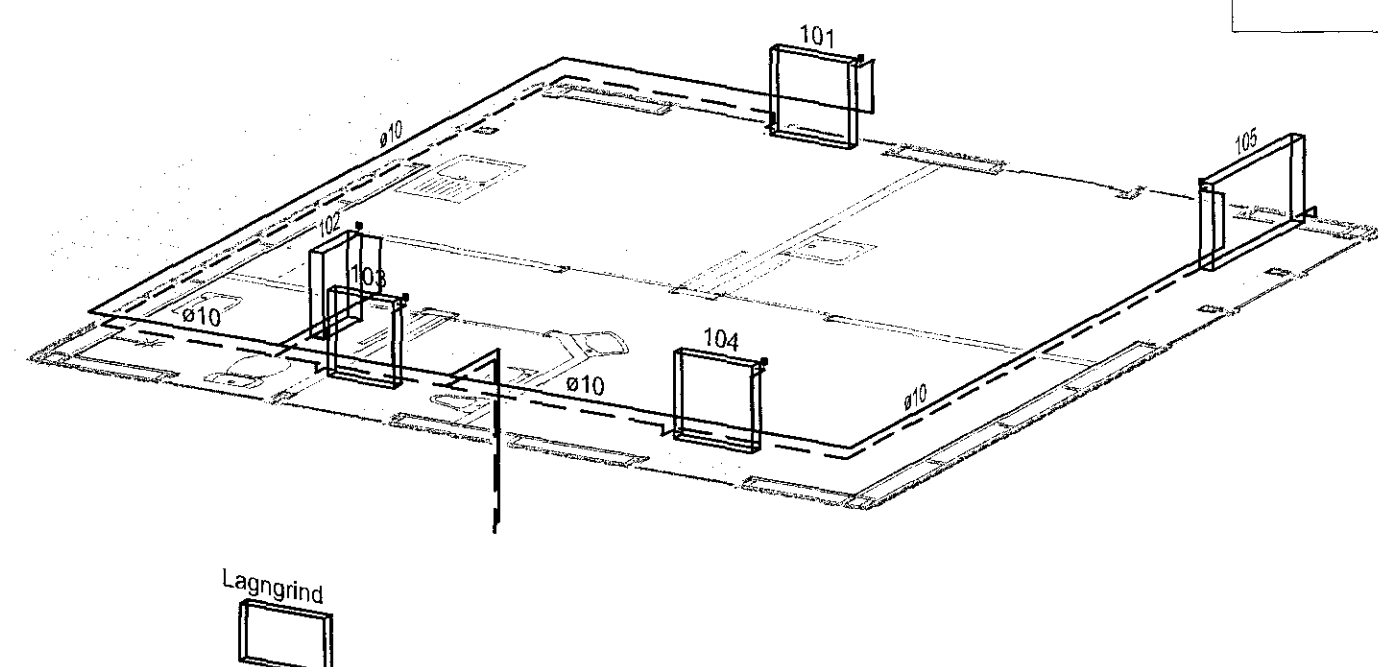
Kerfið skal þola 400 kPa vinnubrýsting og prófast með 600 kPa áður en leiðslur eru huldar.

Allt efni og frágangur kerfisins sé í samræmi við ákvæði ÍST-67:2003 og gildandi reglugerðir.

Öll ónefnd mál eru í mm allt efni skal hafa lagnaefnisvottun.

Breiðhella 08-10
OFNASKRÁ Δt=40°

OFN Nr.	AFKÖST	MESTA LENGÐ, HÆÐ	**	VALINN OFN	STÚTAR	LOKI *	ATH.
Nr.	ÞÖRF (W)	LENGÐ HÆÐ	AFKÖST	LENGÐ HÆÐ GERÐ			
101	440	600 600			A B-C	Framrás	
102	370	500 600			A A-D	Framrás	
103	370	500 600			A A-D	Framrás	
104	440	600 600			A A-D	Framrás	
105	1240	1200 600			B B-C	Framrás	
ALLS	2860					Framrás	



Rúmmynd hitalagna
Mkv. 1:50



Fells möll 26 • 108 Reykjavík • Sími: 517 9050 • Netfang: verkhof@verkhof.is

Heiti verks: Breiðhella 08-10 - Starfsmannahús 220 Hafnarfjörður		Hönnuðir: Svavar M. Sigurjónsson 180887-3419 Björgvín Ó. Sigurjónsson 110481-5279	Dags: 12.02.2018 Geymskúli: 501
Heiti teikningar: Hitalagnir Grunnmynd og rúmmynd Ofnatafla og skýringar		Samþykkt: <i>[Signature]</i> Aðalhönnuður: Magnús H. Ólafsson 100990-4759	Verksnúmer: 18-10 Mælikv: 1:50
Flamað: SMS	Teiknað: SMS	Mælt:	Yfirtekið: BÓS Teikn.nr.: 511 Útgáfa:

