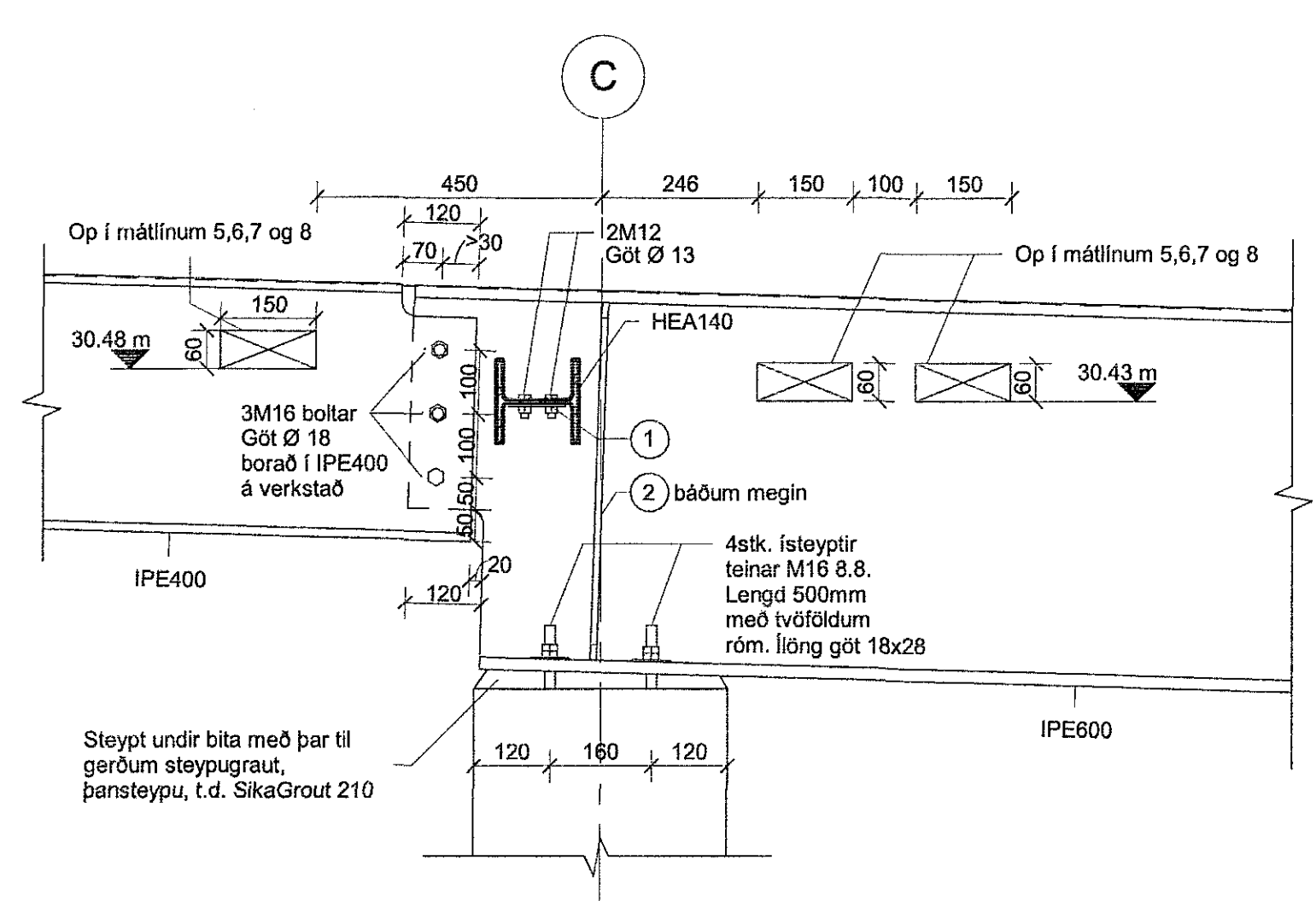


Samþykkt þann
01. mars 2018
Byggingultraum (A) (B) (C)

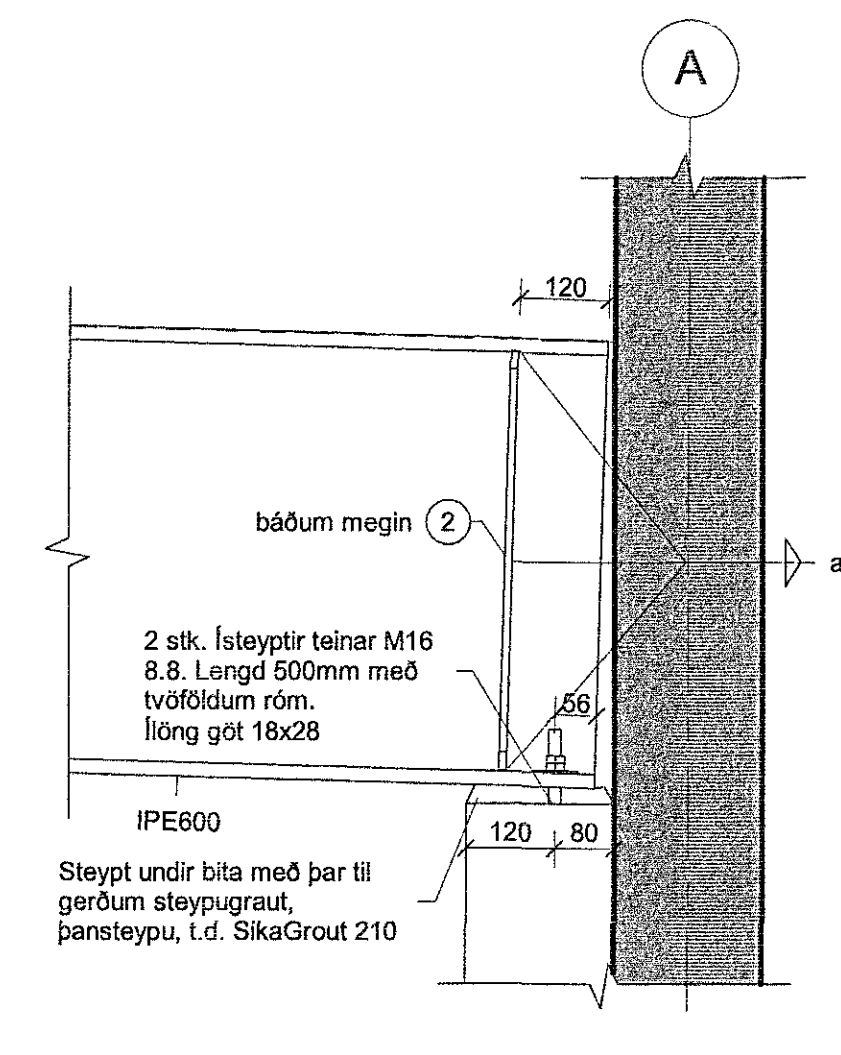
Útg.	Dags.	Skýring	Br. af:	Yfirf.
A	17.11.2017	Verkleining	BJP	ÓÁI
B	16.02.2018	Tölu upplýsingar og plötu breytt	BJP	ÓÁI

Skýringar
Sjá teikningu XX_1_23_06

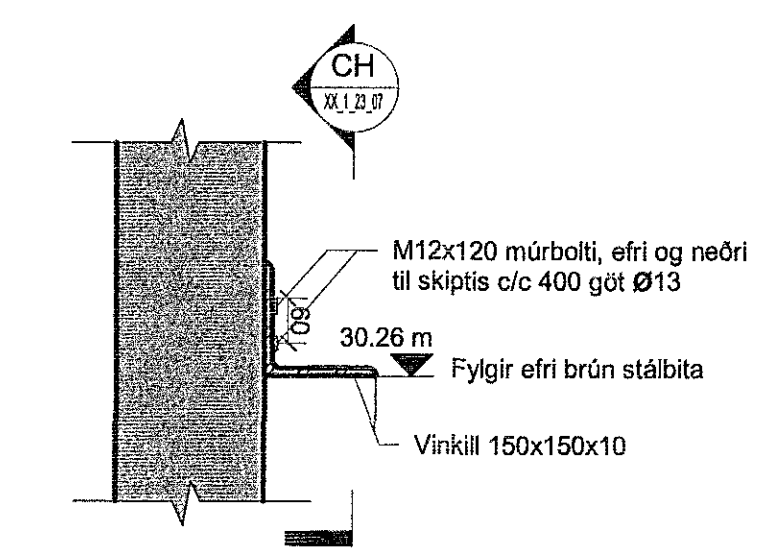
ÁRIUN AÐALHÖNNUNÐAR:
ÚTI
ARKITEKTAR
BALDUR Ó. SVAVARSSON
ARKITEKT FAJ SAMARK
120357 5149



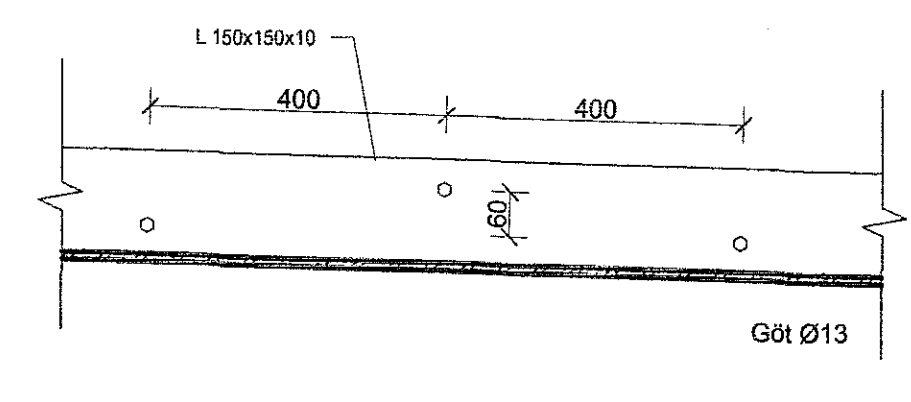
BO Snið BO
XX_1_23_06 1:10



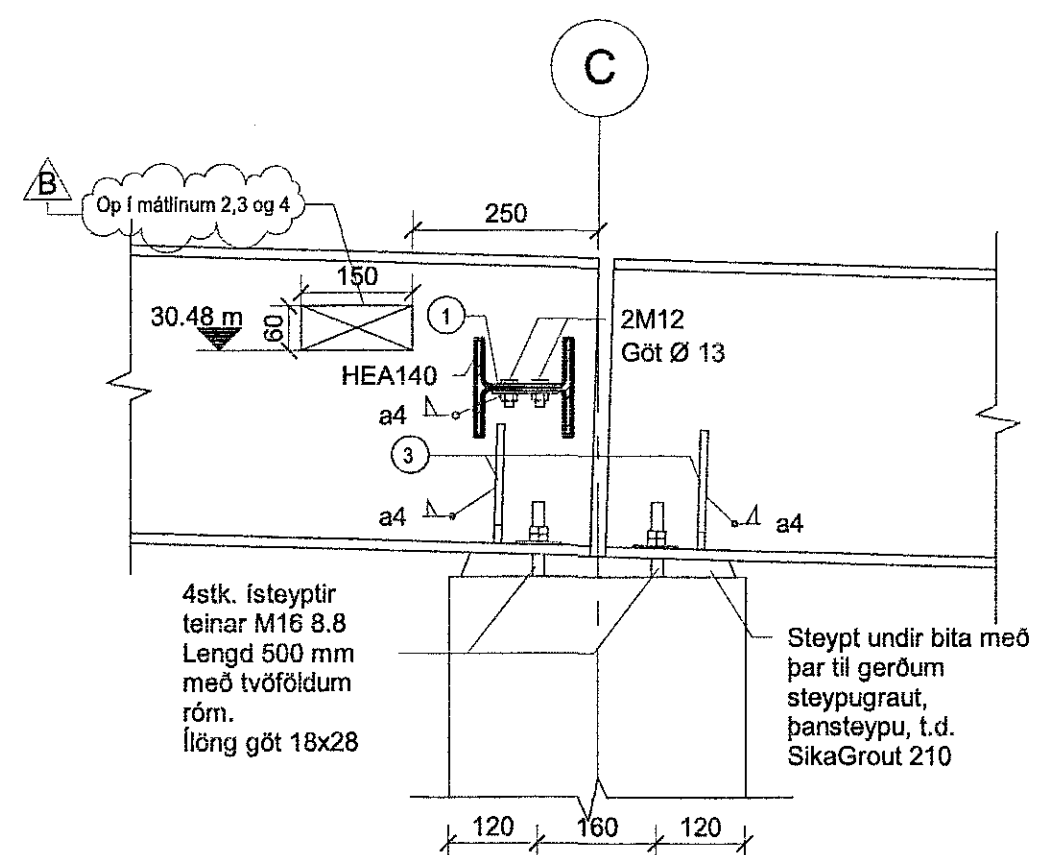
CL Deili CL
XX_1_23_06 1:10



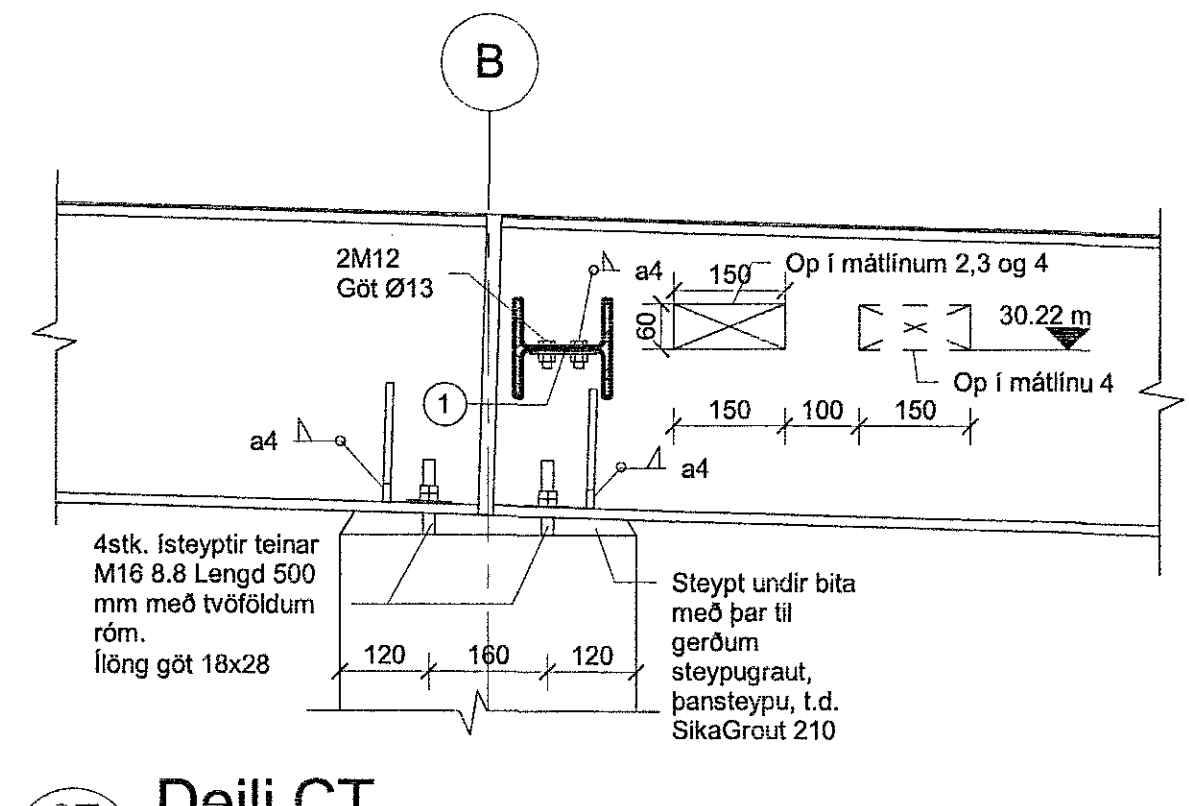
CA Snið CA
03_1_21_01 1:10



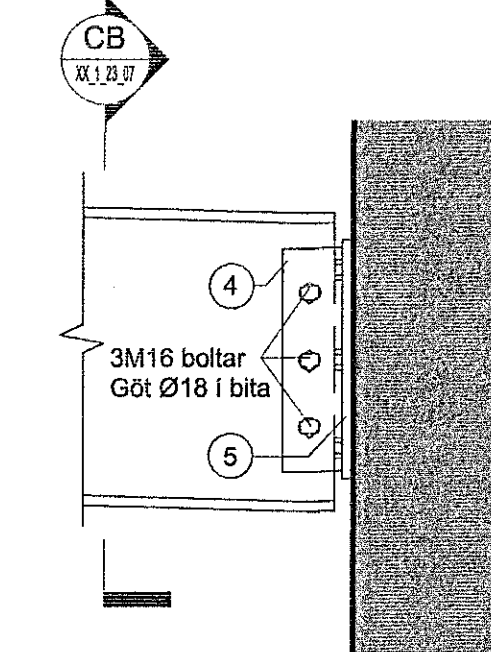
CH Snið CH
XX_1_23_07 1:10



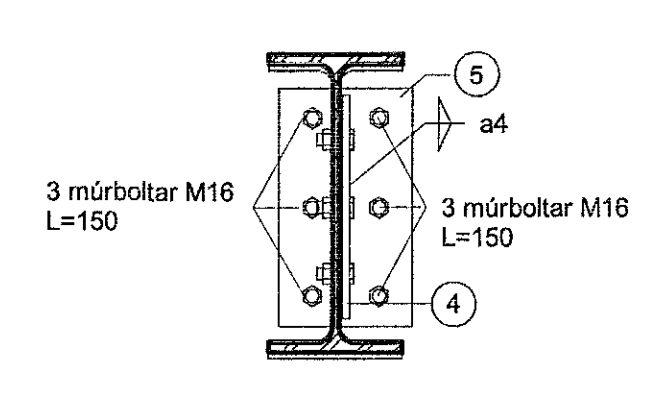
CI Deili CI
XX_1_23_06 1:10



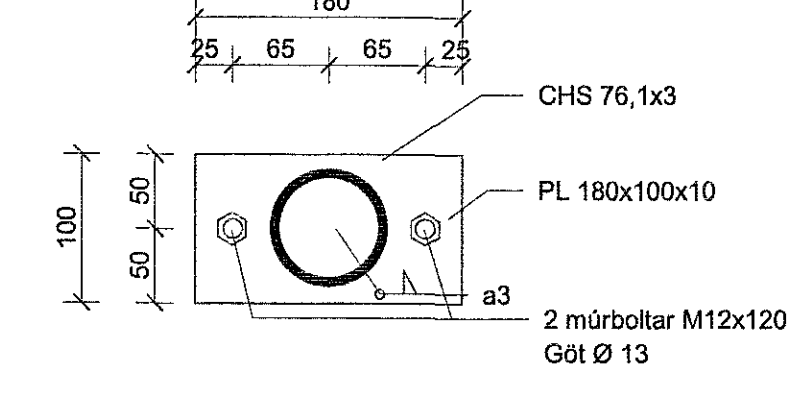
CT Deili CT
XX_1_23_06 1:10



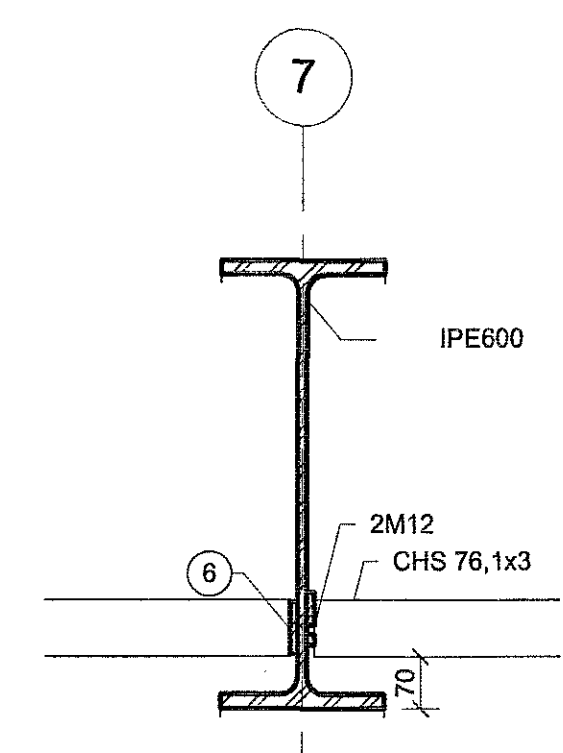
CJ Deili CJ
XX_1_23_06 1:10



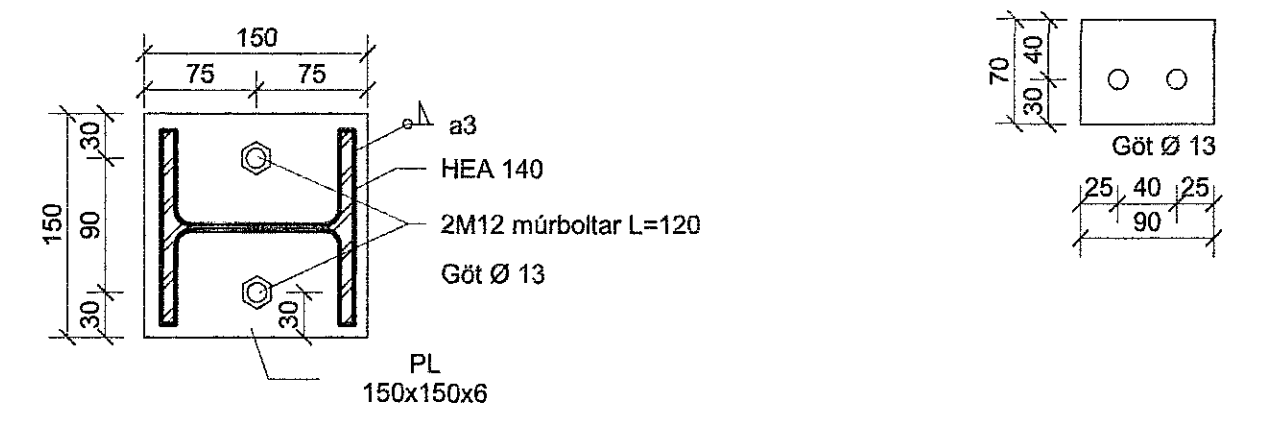
CB Snið CB
XX_1_23_07 1:10



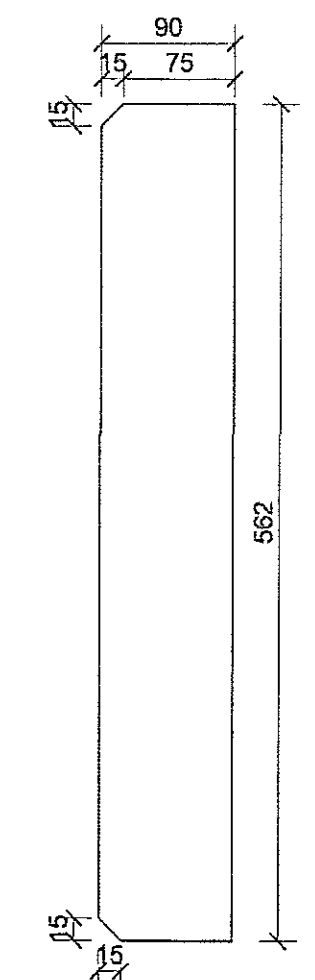
CO Snið CO
02_1_21_02 1:5



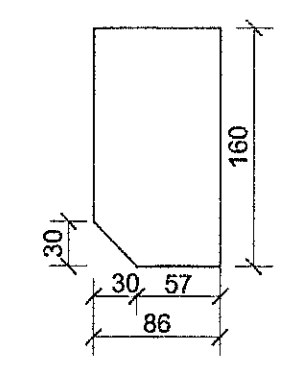
CM Deili CM
02_1_21_02 1:10



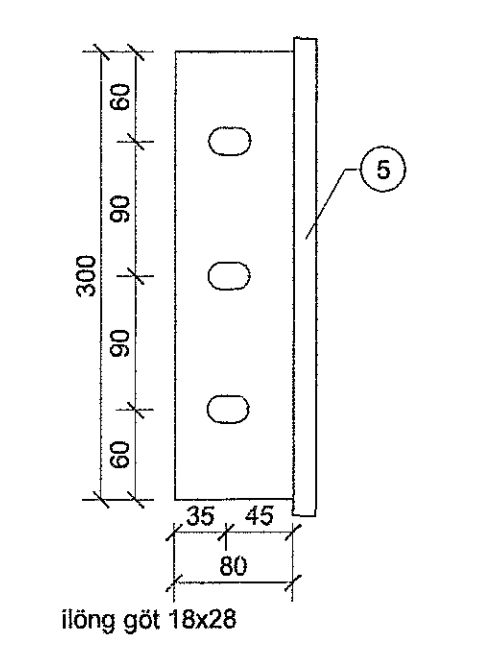
CS Snið CS
03_1_21_01 1:5



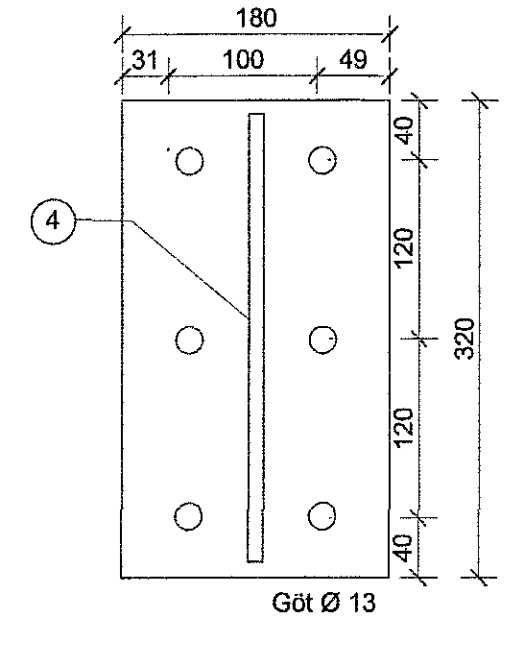
1 PL 90*70*8
1:5



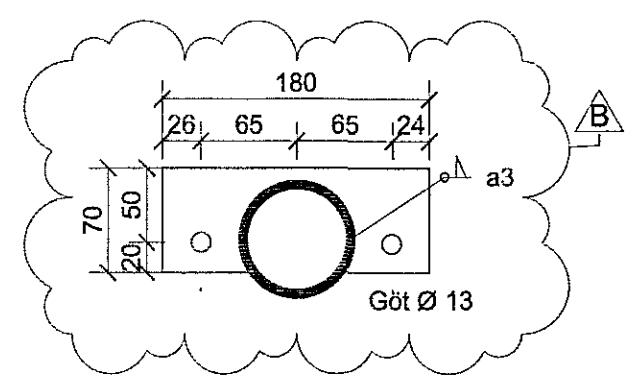
2 PL 562*90*12
1:5



4 PL 300x80x10
1:5



5 PL 320x180x15
1:5



6 PL 180x70x10
1:5

EFLA
VERKFRÆÐISTOFA
sími 412 6000 www.efla.is

World Class
Tjarnarvellir 7
221 Hafnarfjörður

Burðarvirki
Stálvirki
Snið

TEKNAÐMÉR	BLAÐSTAF	HANNAÐ	BJP
2768-004	A1	TEKNAÐ: KJZ	
XX_1_23_07		YFRIFAR: ÓÁI	
DAGS.	MELKVARÐI	ÓTGÁFA	
17.11.2017	As indicated		B

SMÁMYNNT: Bjarni P. Pálsson
KENNITALA: 291163-5139