

Samþykkt þann  
20. mars 2018  
Byggingafulltrúinn í Hafnarfirði

SKÝRINGAR :

Gluggaframleiðandi skal sannreyna mál á byggingarstað áður en smíði glugga hefst.  
Gluggar verði álklæddir timburkarmar. Timburrammar glugganna verða ísleypfir, en glerjaðir á eftir með þ.t.g. álkerfi sem skráfast á ísleyptra rammanna.  
**Málsetningar glugga eru því steypumál.** Þar sem gluggar eru settir í eftir uppsetpu (inngangar, stíghúsi, og svalir) skulu bjóðendur glugga hafa sérhluteikningar (t.d. við gólf og loft) til hlösjónar við stærðarútreikninga.

Litur álkerfis og karma skal vera RAL í samr. v. arkitekt.

Allir póstar og karmar (þ.m.t. opnaleg fög skulu vera hvítir að innanverðu.

Rúður í gólfisðum gluggum skulu vera með samlímdu öryggisgleri sbr. byggingareglugerð (nánar í samráði við arkitekt og verkkaupa).

Vegið meðaltal U-gildis glugga, -karms og glers skal vera 2,0 W/m2K.

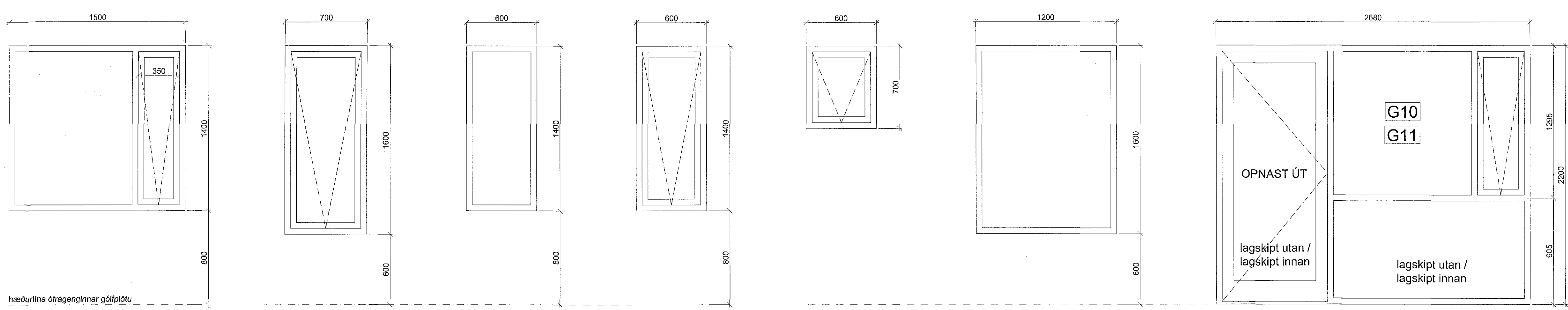
Gluggi G14 er botnhengdur og opnast að ofan. Hann þjónar sem reyklosun stíghússi og skal nettóflötur opnunar ná 1,0m<sup>2</sup>. Glugga skal vera hægt að opna handvirkt frá jarðnæð.

C:  
B:  
A:  
BREYTINGAR: DAGS:

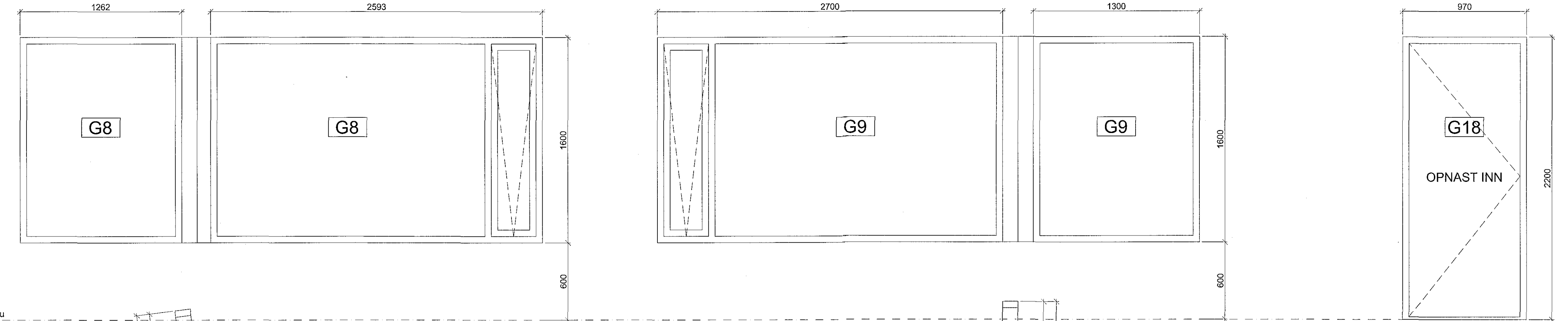
GEISLASKARD 2 - HAFNARFIRDI REITUR 2  
VERK: 1710-GEIS2  
KVARDI: 1:20  
DAGS: 12.01.2018  
TEIKN: al  
GRUNNMÝND 1. HÆÐAR SKRÁ: Grunnur-1.dwg

ÚTI INNI

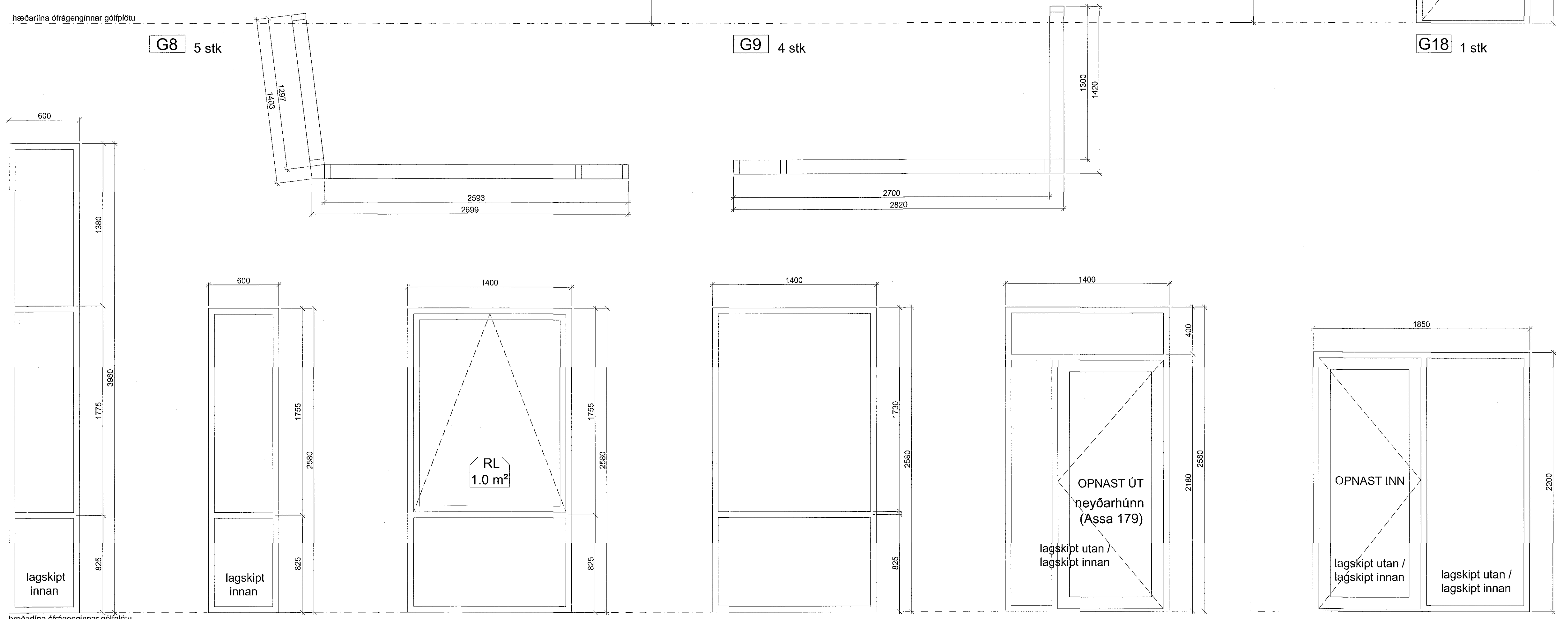
ARKITEKTAR  
ÞINGHOLTSTRÆTI 27 101 REYKJAVÍK  
SÍMANN 552 7660 & 562 7660 FAX 552 7661  
NETFANG: al@centrum.is  
VEFFANG: www.centrum.is/al.is  
BALDUR Ó. SVAVARSSON ARKITEKTAR FAI  
120357-5149  
JÓN ÞÓR ÞORVÁÐSSON ARKITEKTAR FAI  
021256-7579



- G1 12 stk
- G2 10 stk (spiegelmynd af G1)
- G3 9 stk
- G4 8 stk
- G5 4 stk
- G6 3 stk
- G7 9 stk
- G10 5 stk
- G11 4 stk (spiegelmynd af G10)



- G8 5 stk
- G9 4 stk
- G18 1 stk



- G12 1 stk
- G13 3 stk
- G14 1 stk
- G15 3 stk
- G16 1 stk
- G17 1 stk

hæðarlína ófrágenginnar gólfplötu

A-400