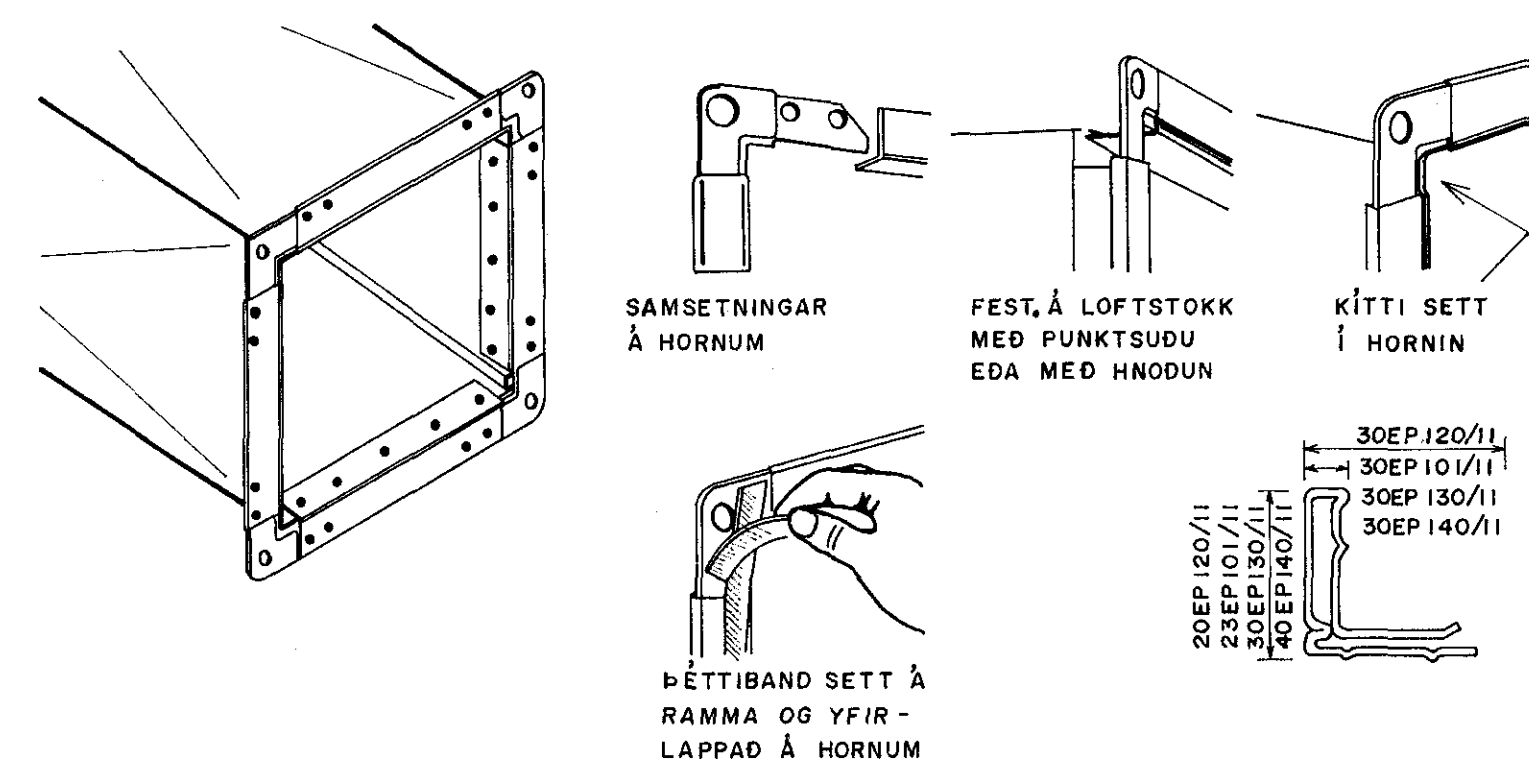
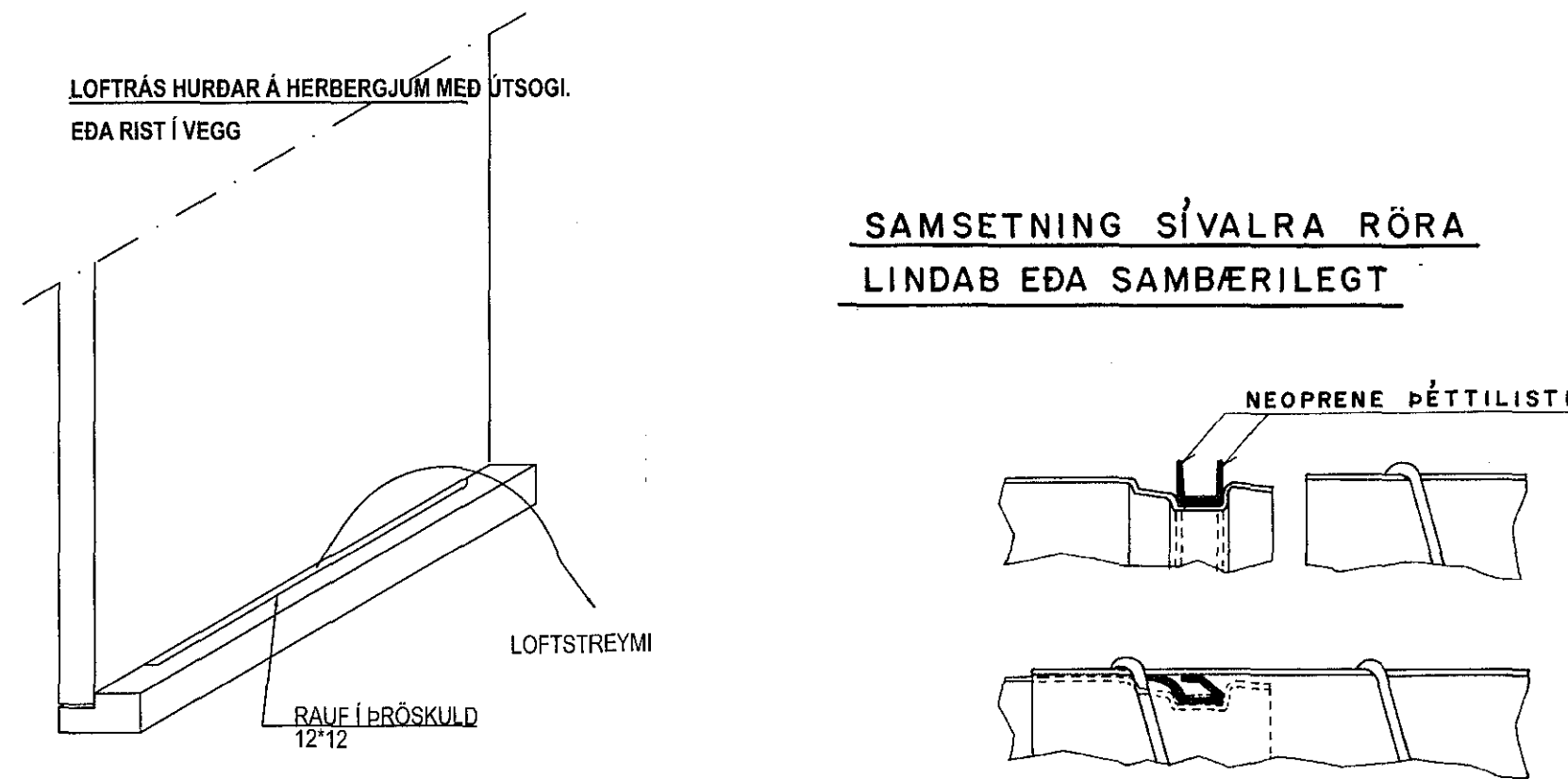


Samþykkt þann
21. mars 2018
Byggingafulltrúinn í Hafnarfjörð

SAMSETNING MED LABYRINTH VINKLUM EDA SAMBÆRILEGU

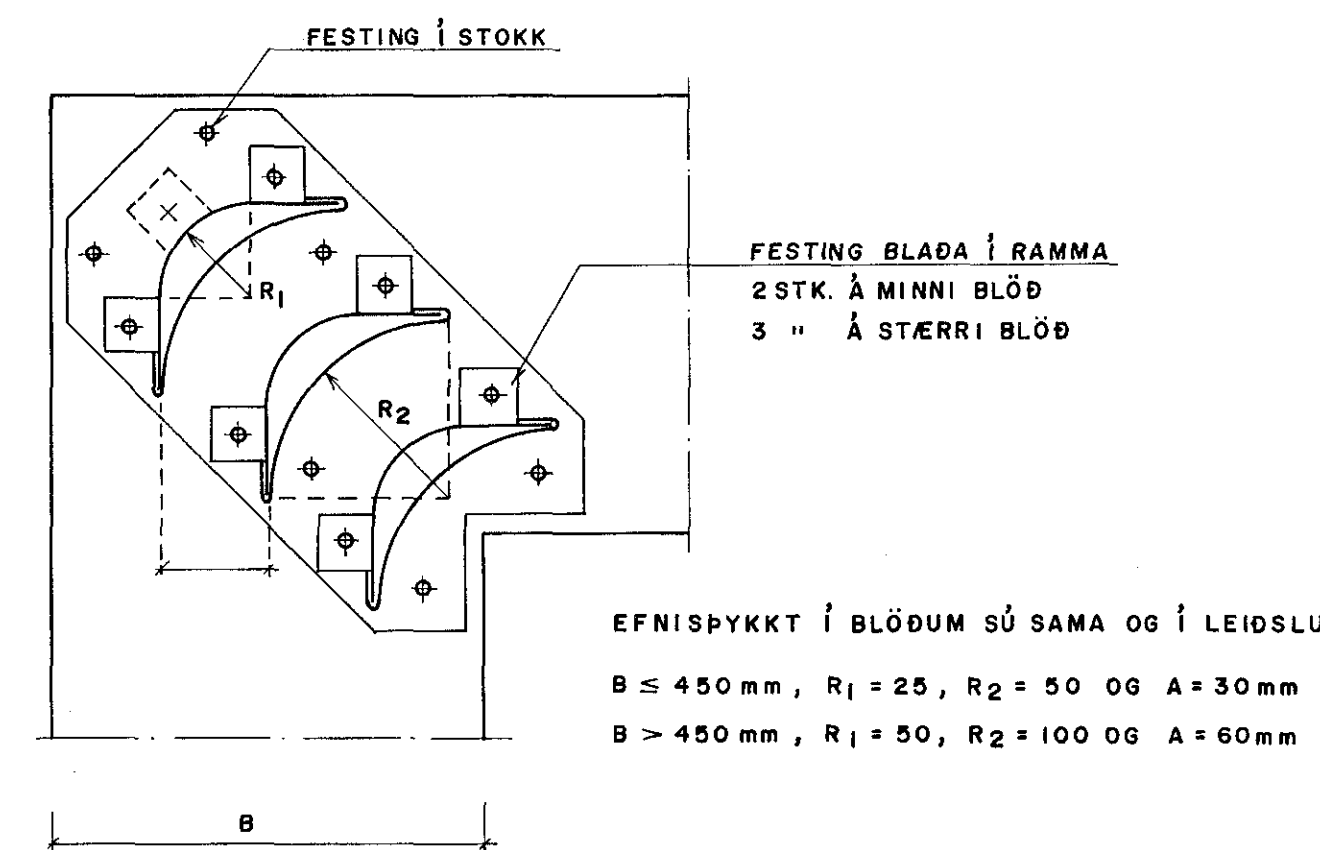


**SAMSETNING SÍVALRA RÖRA
LINDAB EDA SAMBÆRILEGT**

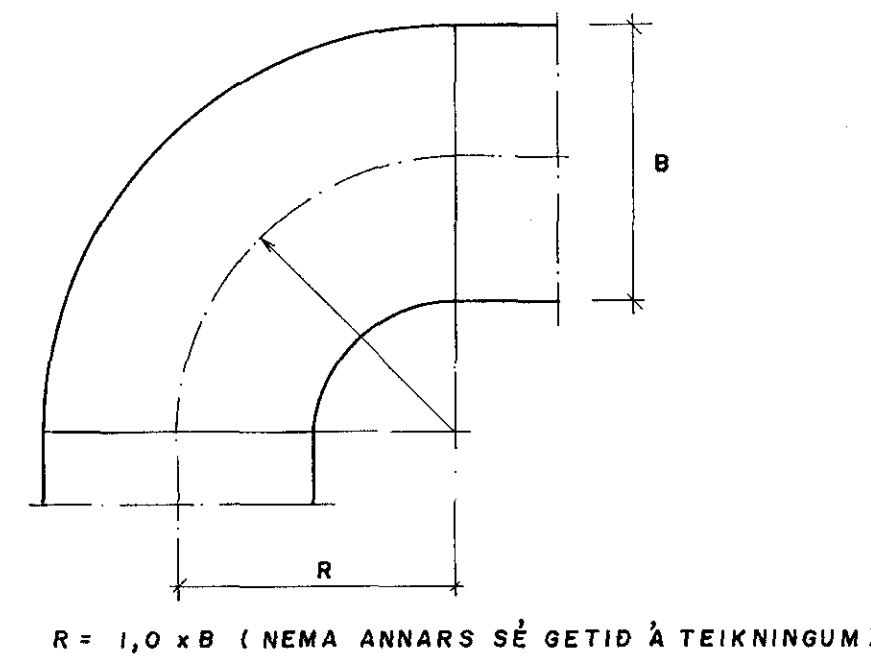


- A. 20 mm PROFIL EP 120/11, SAMSETNINGARVINKILL S 2011
FYRIR LOFTSTOKKASTÆRD AD 1000 mm.
- B. 23 mm PROFIL EP 101/11, SAMSETNINGARVINKILL S 2311
FYRIR LOFTSTOKKASTÆRD AD 1400 mm.
- C. 30 mm PROFIL EP 130/11, SAMSETNINGARVINKILL S 3011
FYRIR LOFTSTOKKASTÆRD FRÁ 1400 mm
- D. 40 mm PROFIL EP 140/11, SAMSETNINGARVINKILL S 4011
FYRIR LOFTSTOKKASTÆRD FRÁ 2400 mm

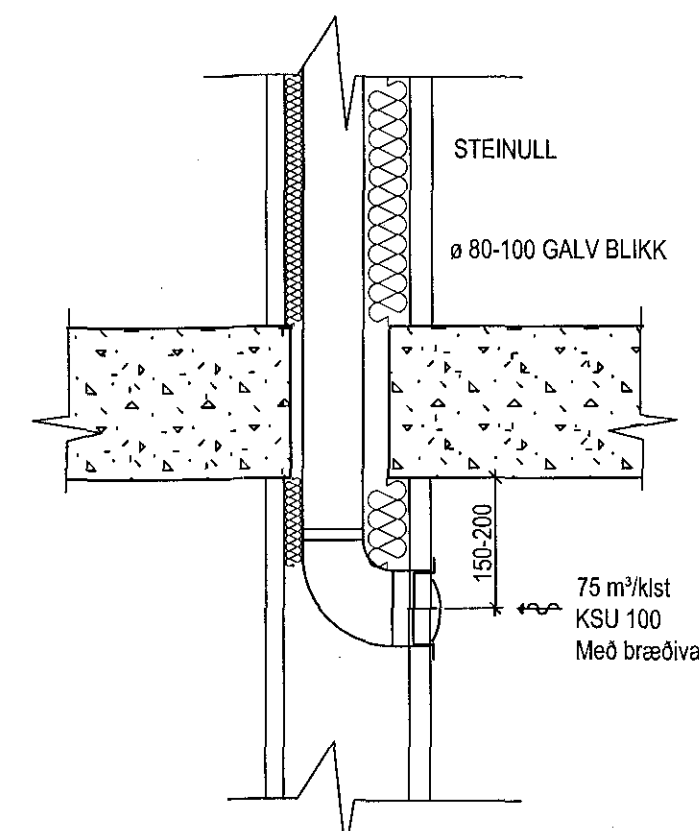
LEIDIBLÖÐ (LOFTSTÝRING MED BLÖÐUM Í KRAPPRI BEYGJU)



BEYGJUR KANTADRA STOKKA



DÆMIGERT SNID



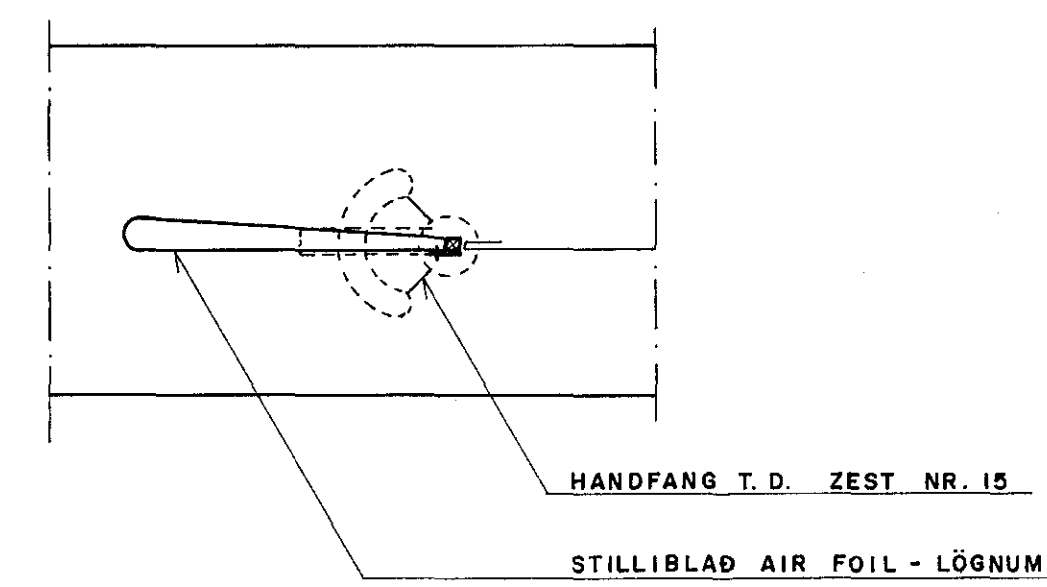
EFNISPYKKTIR Á LOFTLEIÐSLUM (GILDIR FYRIR LAG- OG MEDAL ÞRÝSTIKERFI)

LANGHLID	EFNISPYKKTIR í mm		KROSSBROT Á LEIÐSLU	STYRKING Á SAMSETN.	ÞVERMÁL	EFNISPYKKTIR í mm	
	LEIÐSLA	FITTINGS				LEIÐSLA	FITTINGS
MINNI EN 301 mm	0,60	0,60			MINNI EN 301 mm	0,63	0,63
301 - 500 mm	0,60	0,60			301 - 500 mm	0,63	0,63
501 - 1000 mm	1,00	1,00	JÁ	JÁ	501 - 800 mm	0,75	1,00
1001 mm OG STÆRRI	1,25	1,25	JÁ	JÁ	801 mm OG STÆRRI	1,00	1,25

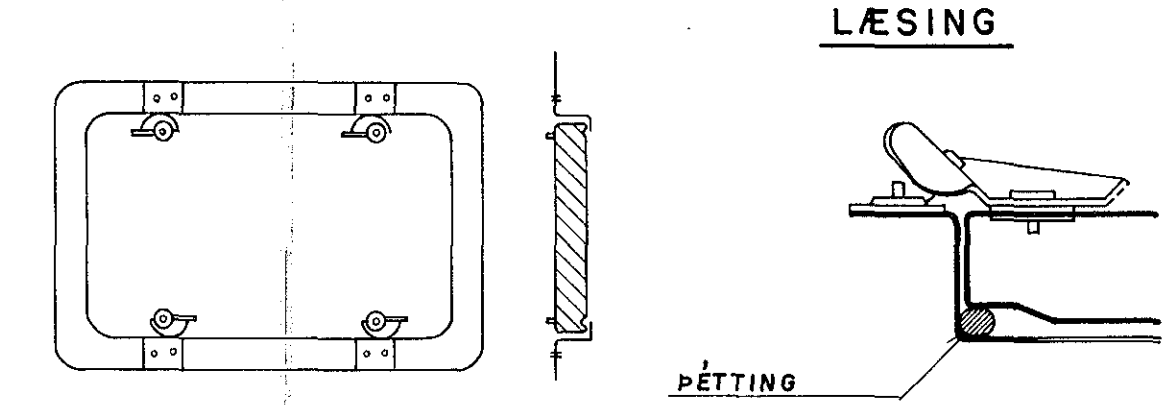
ÞÉTTLEIKI LOFTSTOKKA

VINNSLUPRÝSTINGUR	REYNSLUPRÝSTINGUR	LEYFILEGUR LOFTLEKI m ³ /m ² t
0 - 400 PA	200 PA	3
401 - 1000 PA	700 PA	6

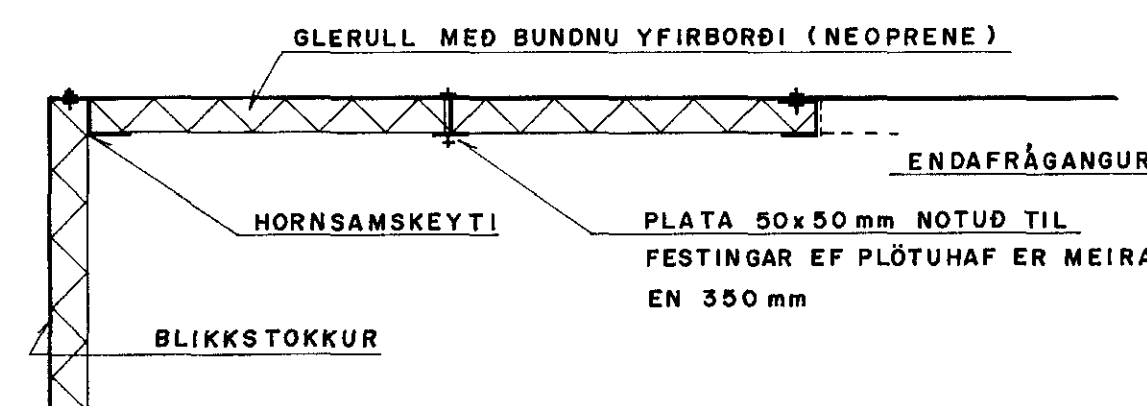
STILLIBLAD Í STOKK



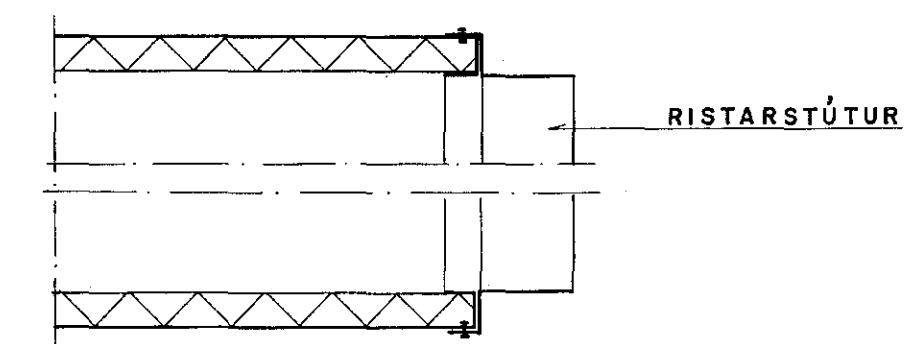
GAUMLÚGA GRADA, EDA SAMBÆRILEG



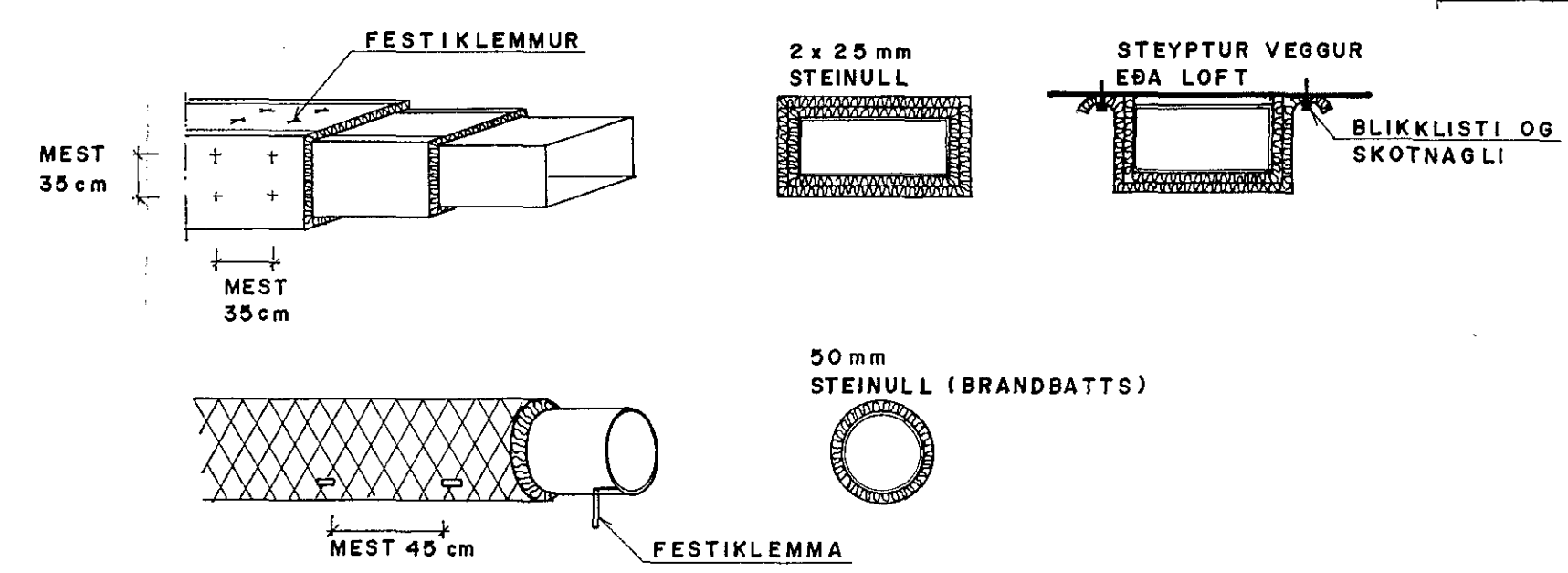
FRÁGANGUR Á EINANGRUN Í LOFTSTOKKUM



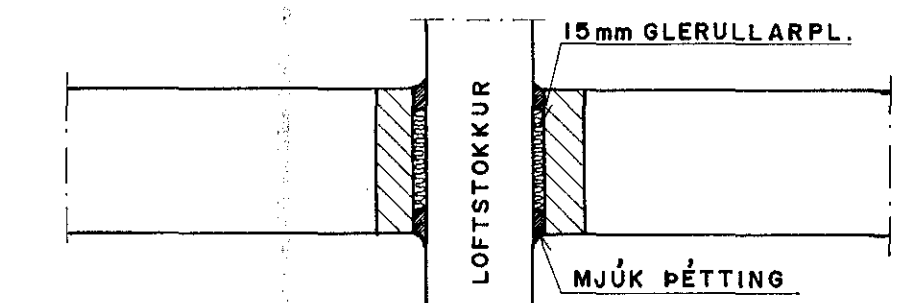
FRÁGANGUR VID RIST



ELDVÖRN STOKKA



ÞÉTTING STOKKA Í VEGG OG LOFTUM



ÁRITUN ADALHÖNNUDAR
ÚTI
ARKITEKTAR
BALDUR Ó. SVAVARSSON
ARKITEKT FAL SAMARK
1203357 5149

Geislaskarð 2 Hafnarfjörður
Lagnir
Loftræsing skýringar

VÍÐSJA
VERKFRÆÐISTOFA FRV
TRYGGVAGATA 11, 101 REYKJAVÍK
Sími: 561 8040, NETFANG: vidosja@vidsjja.is
www.vidsjja.is

1:50

UNNIÐ	AB	TEIÐNAÐ	AB	MÖK.	1/50	VERNAK.	17-101
SAÐAÐ	AB	SKAÐA	Lagnir	TEIÐNAK.NR.			
DRÖG		SKOÐ		DRÖG	08.12.2017		L-00

Ágúst Birgisson 160557-4199