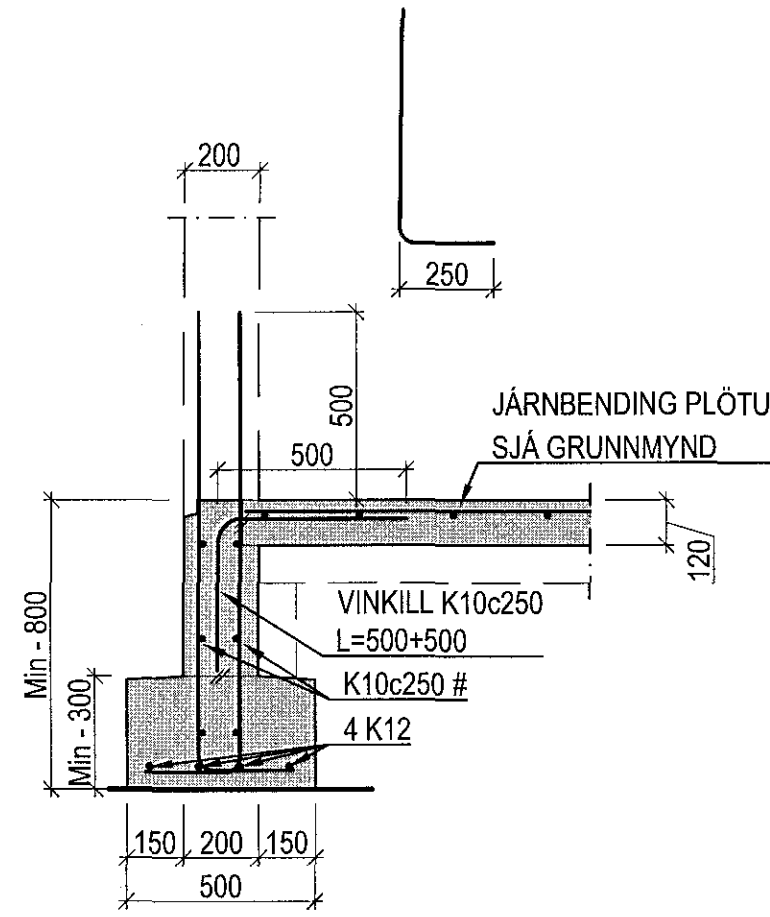
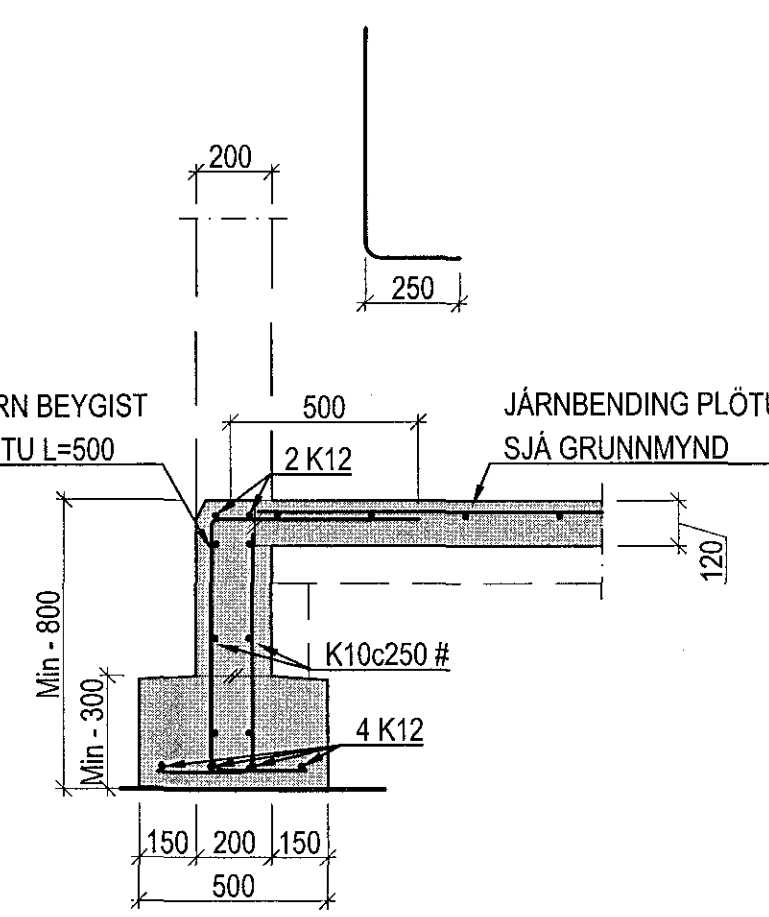


Samþykkt þann
21. mars 2018
Byggingafulltrúiinn

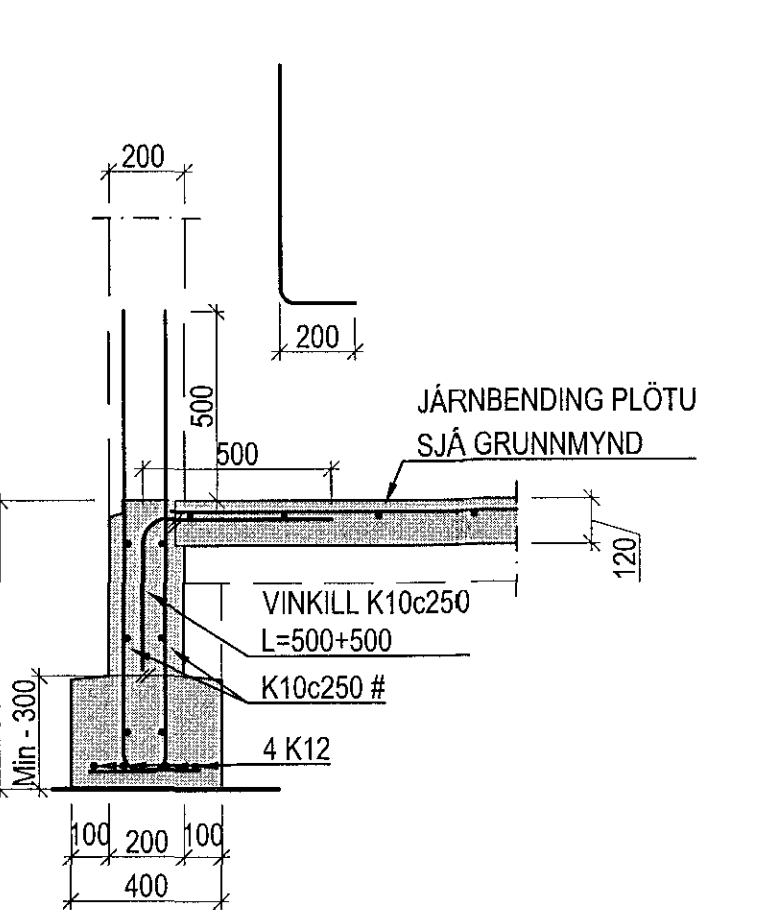
001
01/02
1:20



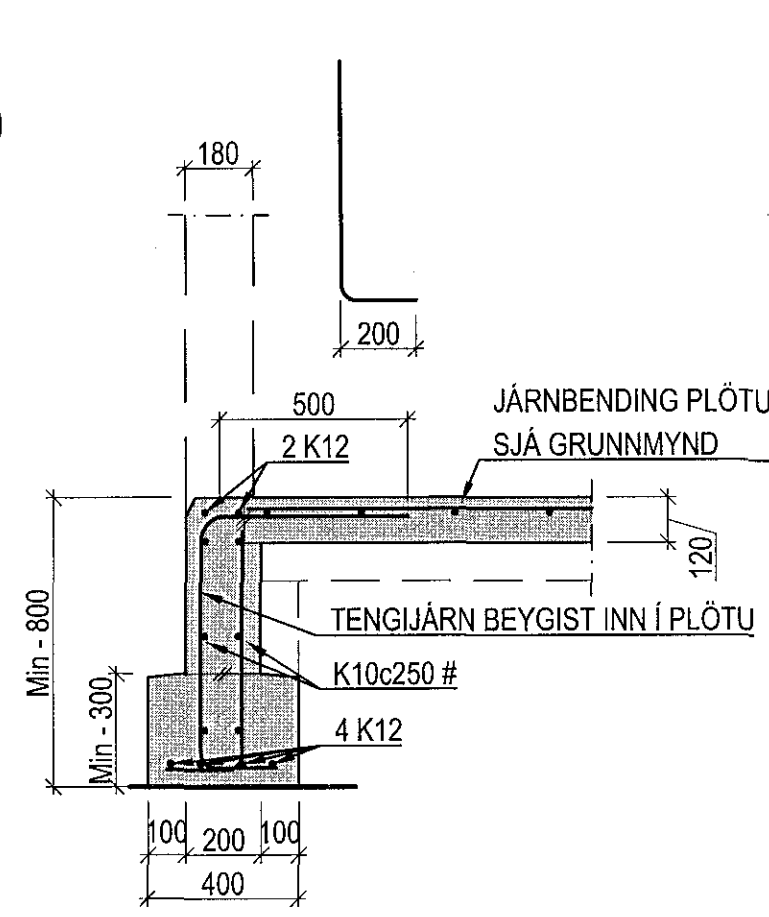
002
01/02
1:20



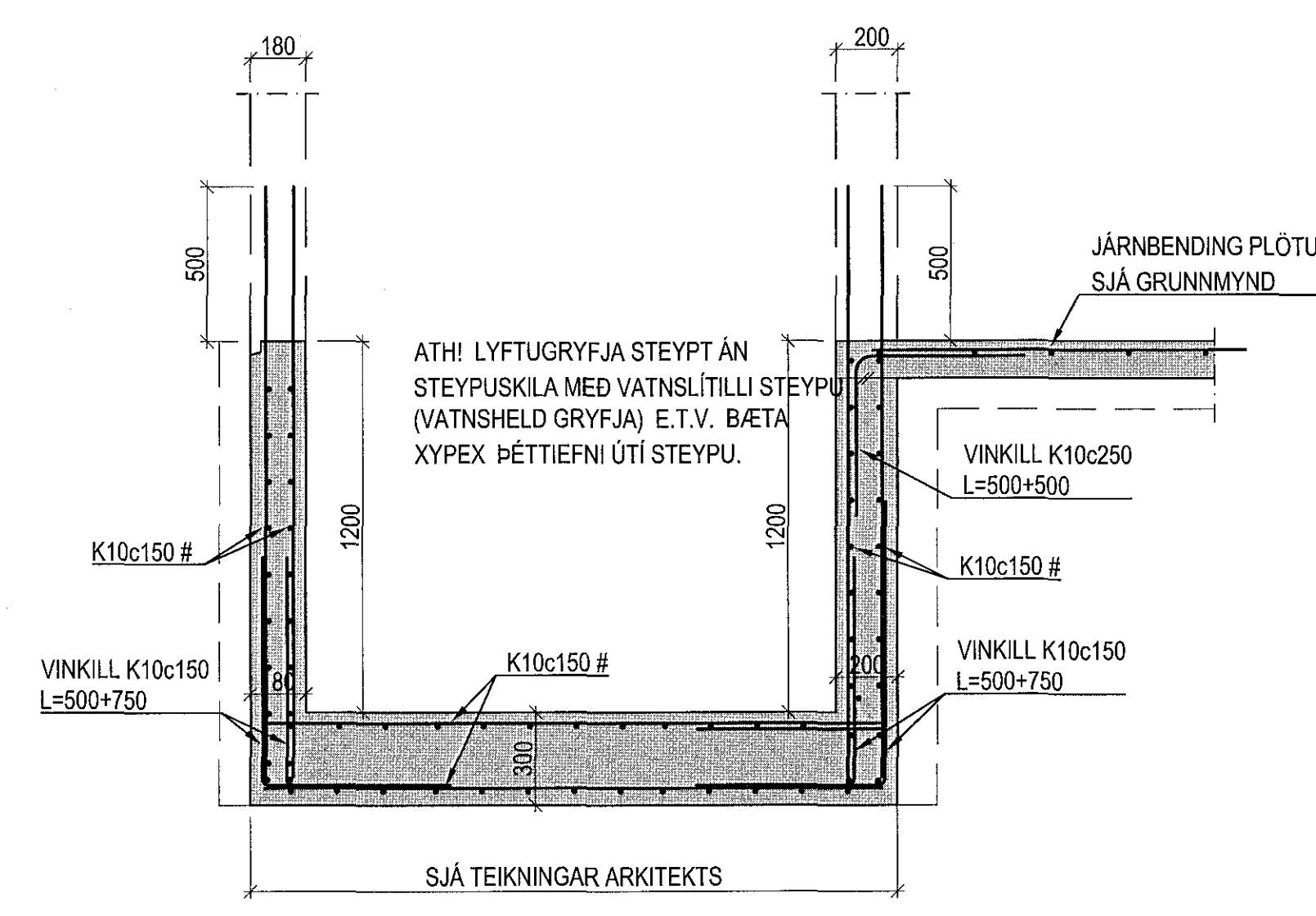
003
01/02
1:20



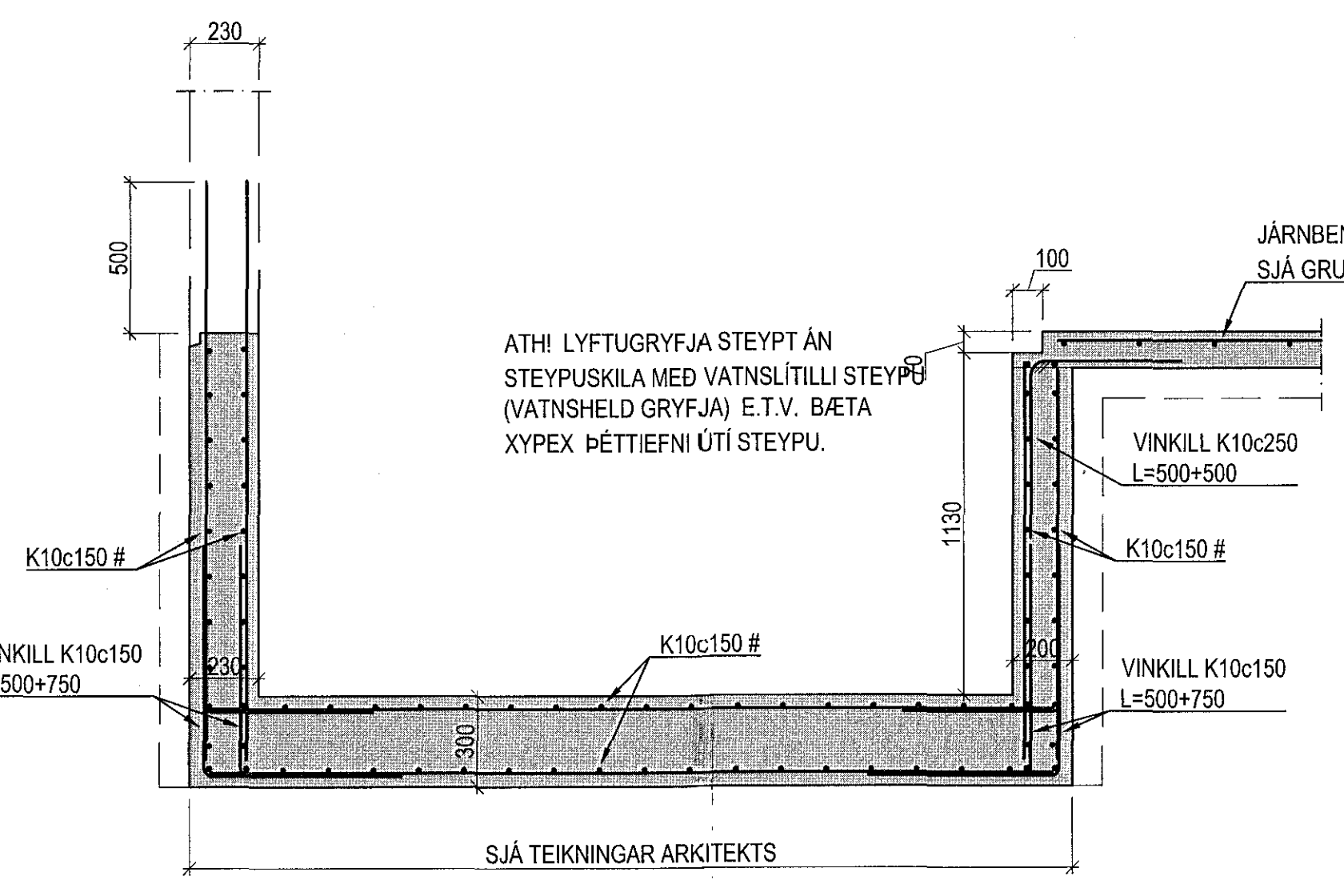
004
01/02
1:20



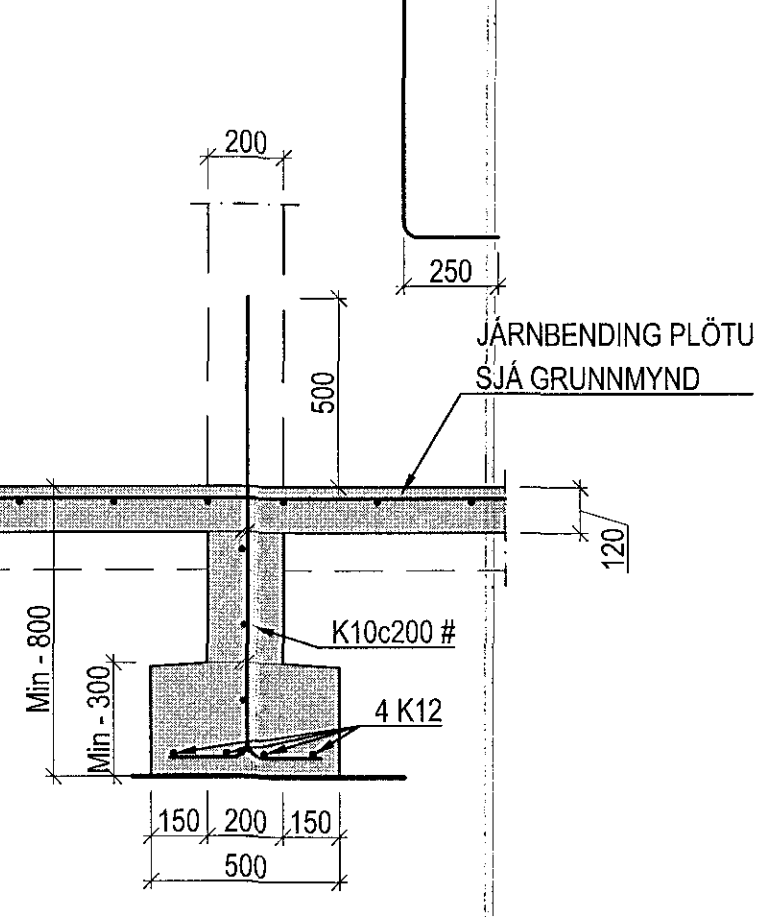
005
01/02
1:20



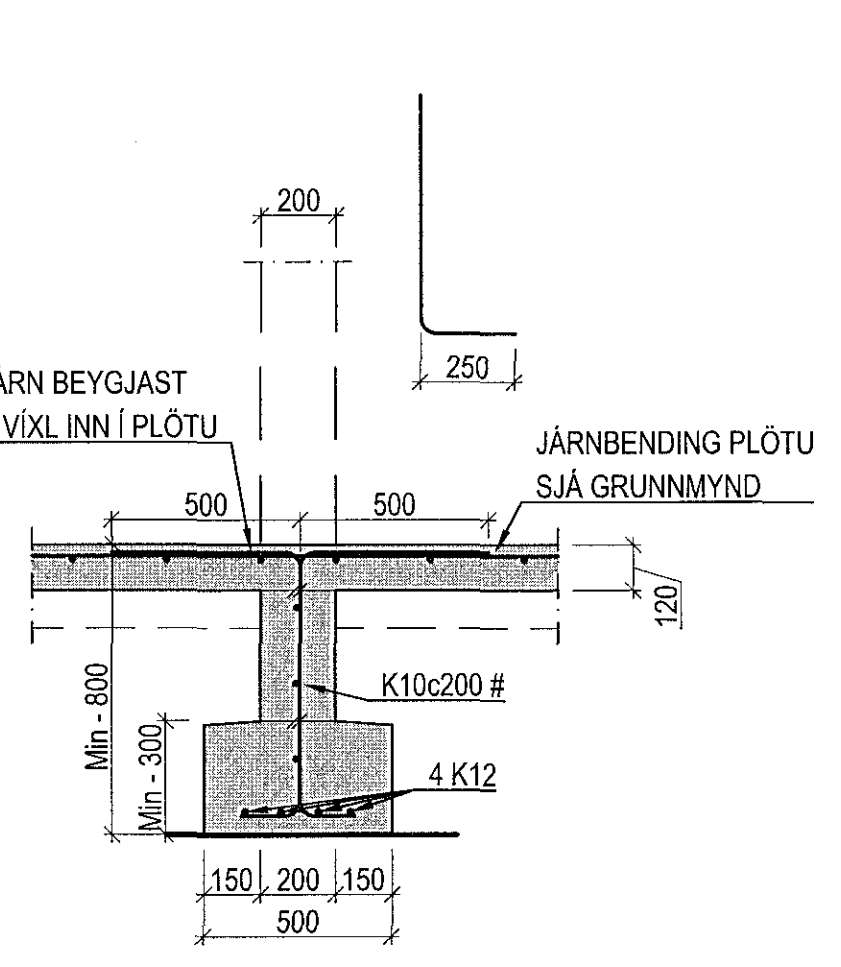
006
01/02
1:20



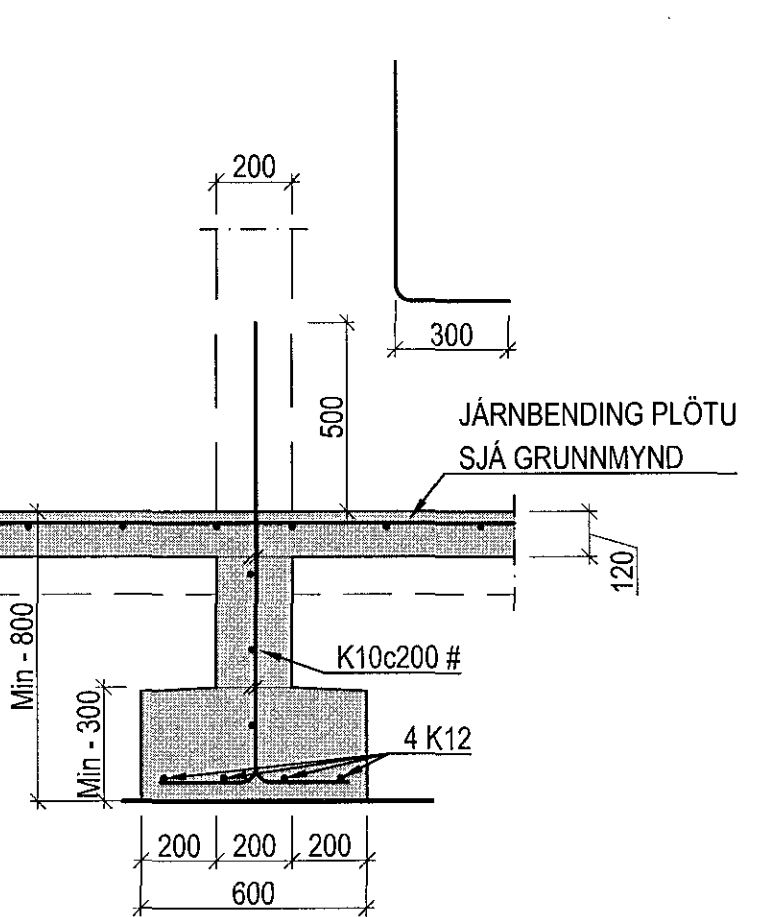
007
01/02
1:20



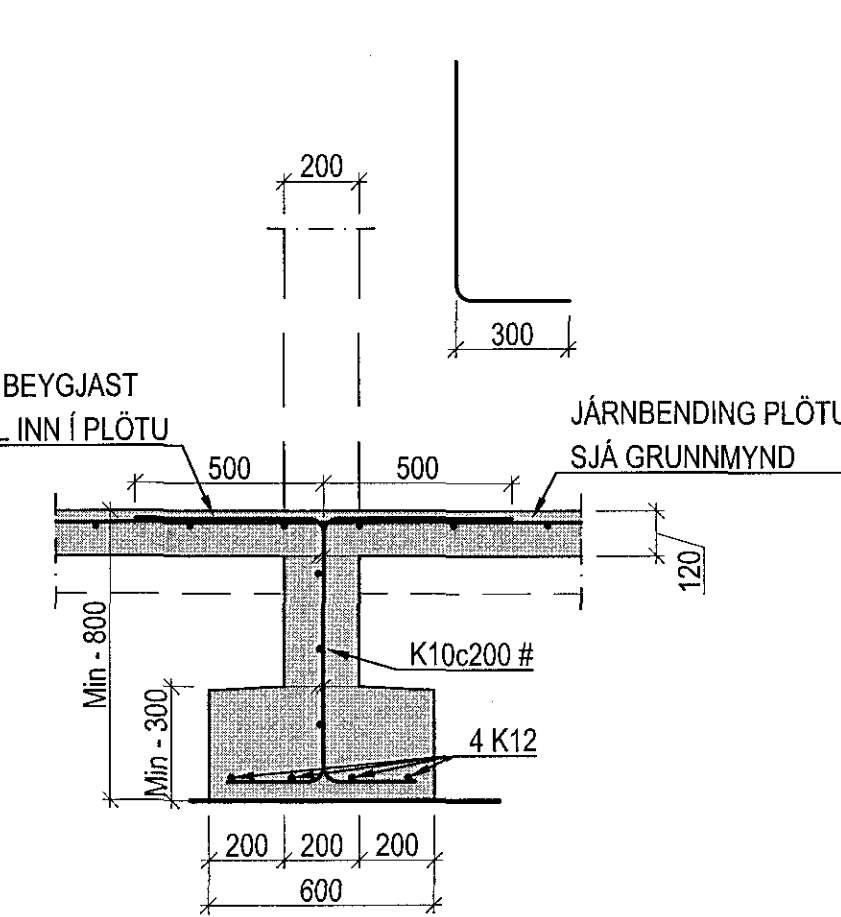
008
01/02
1:20



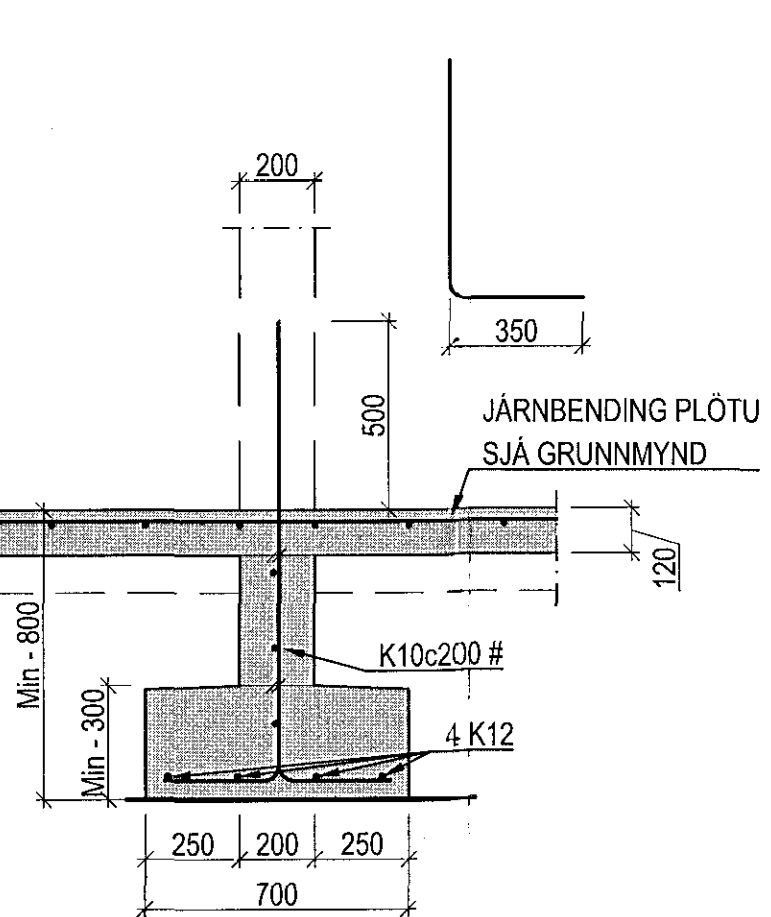
009
01/02
1:20



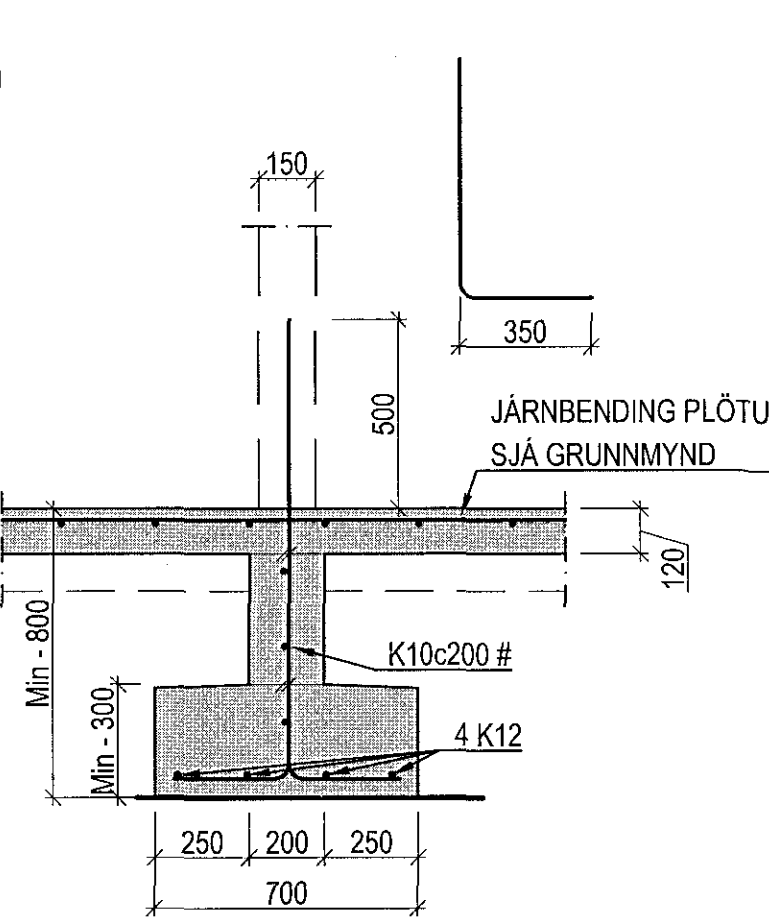
010
01/02
1:20



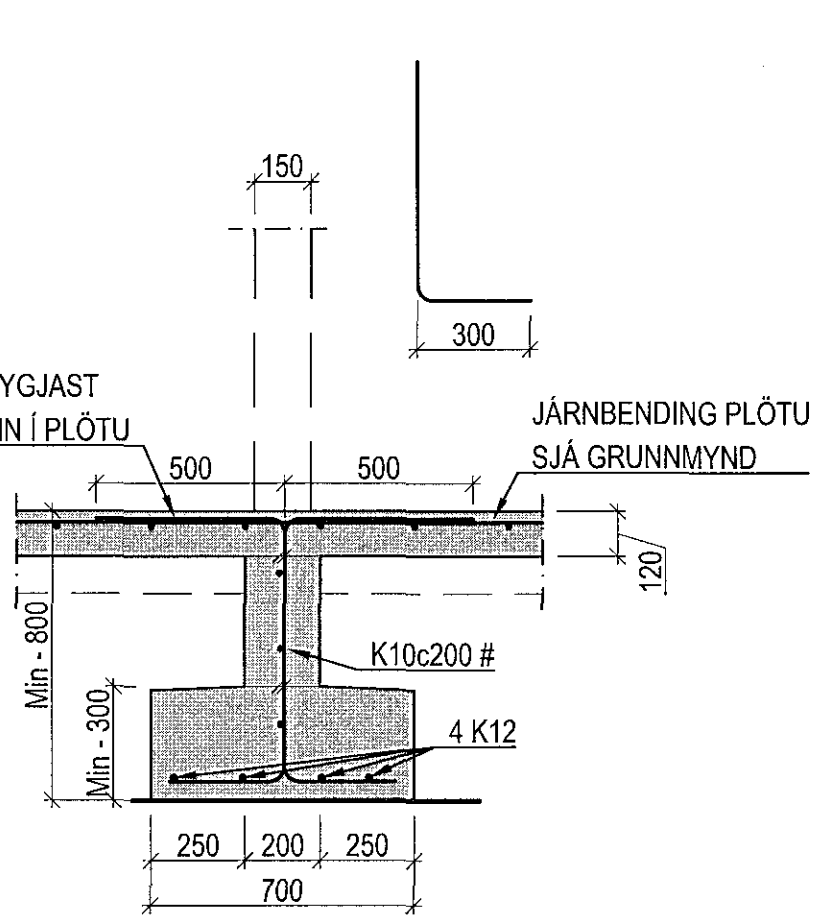
011
01/02
1:20



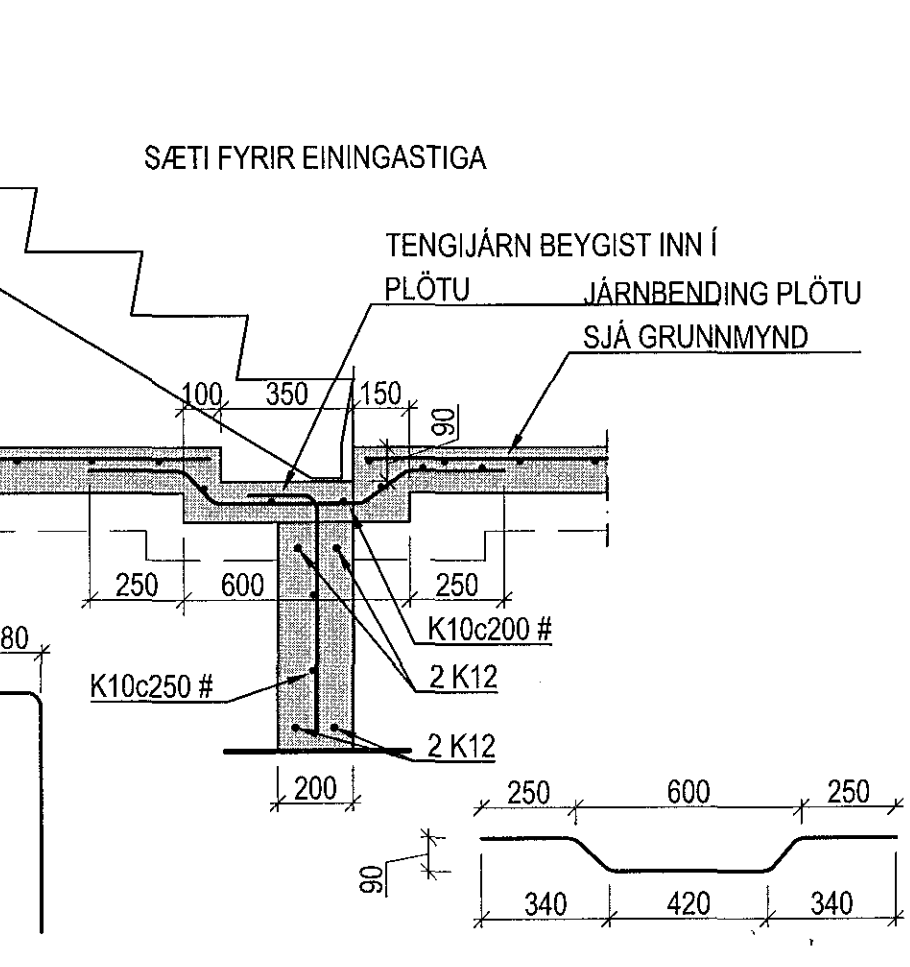
012
01/02
1:20



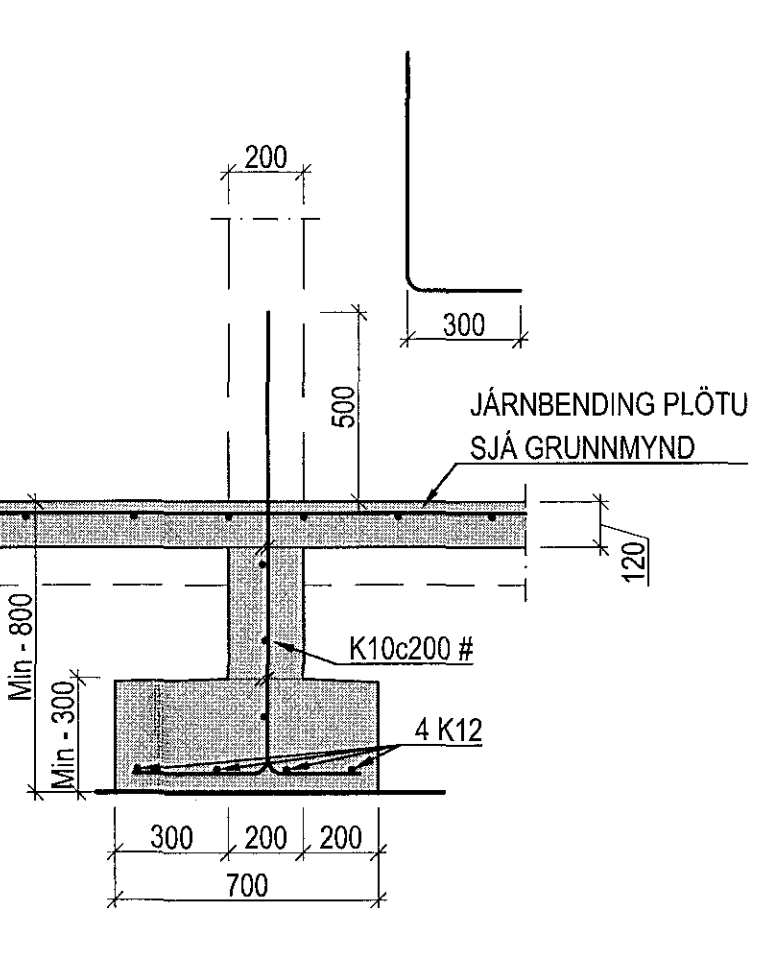
013
01/02
1:20



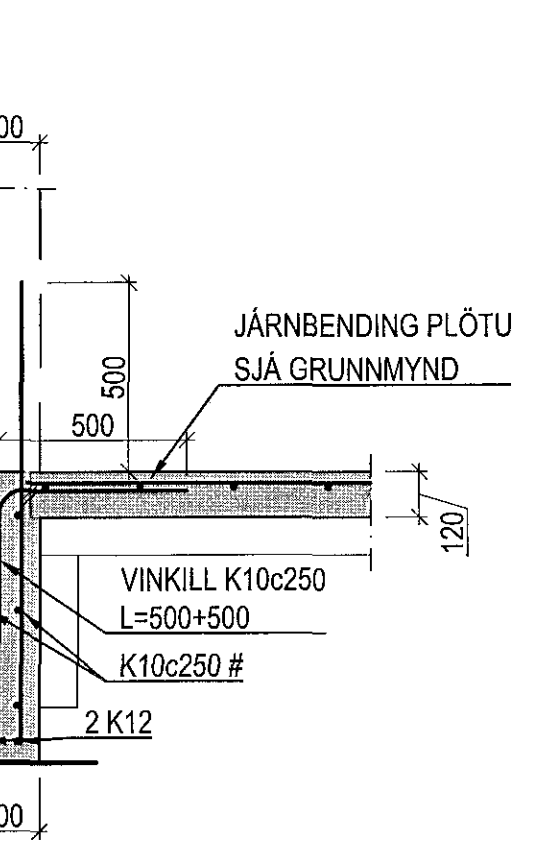
014
01/02
1:20



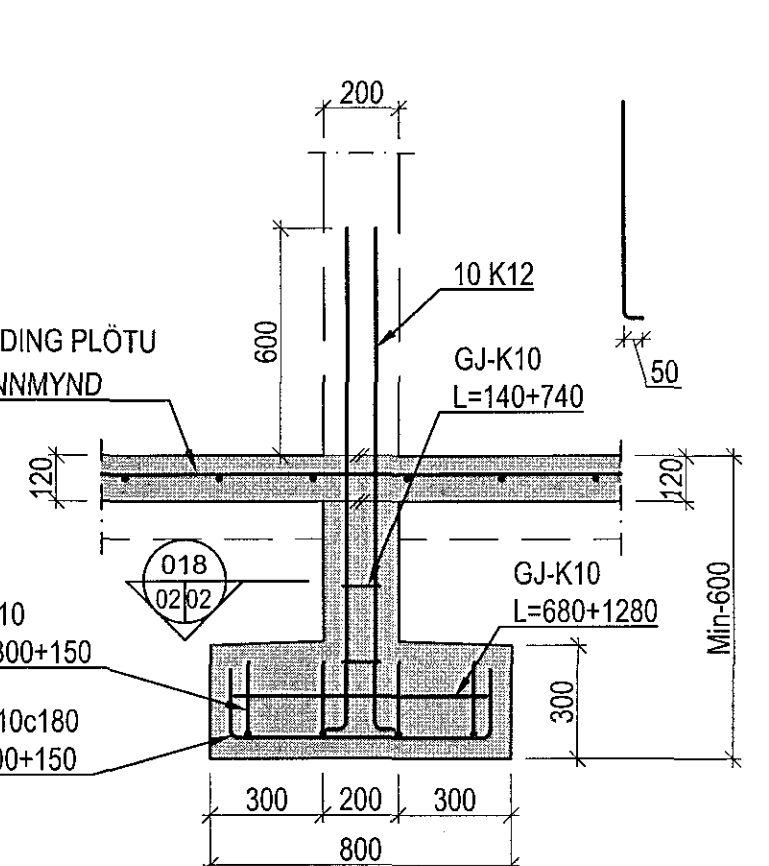
015
01/02
1:20



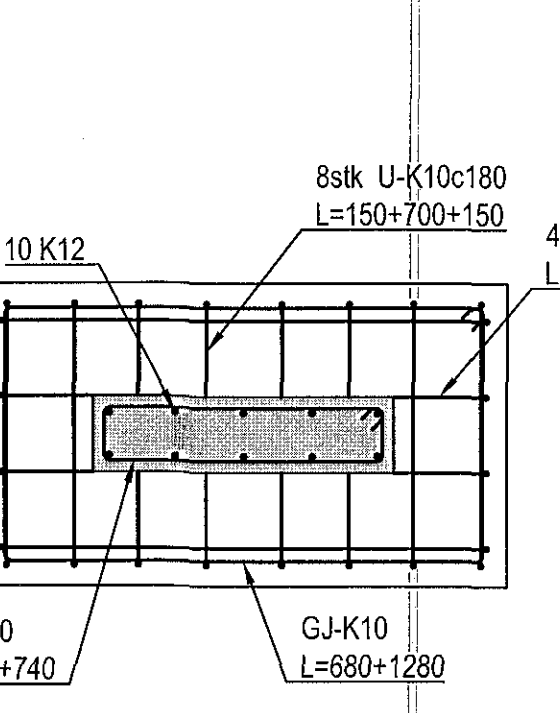
016
01/02
1:20



017
01/02
1:20



018
02/02
1:20



Einrúningur undir botnplötu og niður með sökkli skal vera 100 mm frauþlástseinarúningur 16 kg/m³

Geislaskarð 2, Hafnarfjörður
Burðarvirki
Undirstöður
Snið og deili



B	Sniðum 017 & 018 bætt við	23.02.2018	SG	SG	TEKNIKUR	SG	MIV.	1:20	VEFNAK.	V 17-01
A	Sökkulum breytt skv. broyttum aðaltekningum	18.01.2018	AB	AB	SG	SG	DRÖG	Burður	TEKNIKUR	
URGIFA			SG	SG	SG	SG	DAGS.	05.12.2017	TEKNIKUR	B 02 B

VERKFRÆÐISTOFA FRV
TRYGGVAGATA 11, 101 REYKJAVÍK
SÍM: 561 9040, NETFANG: vid@vidsja.is
www.vidsja.is