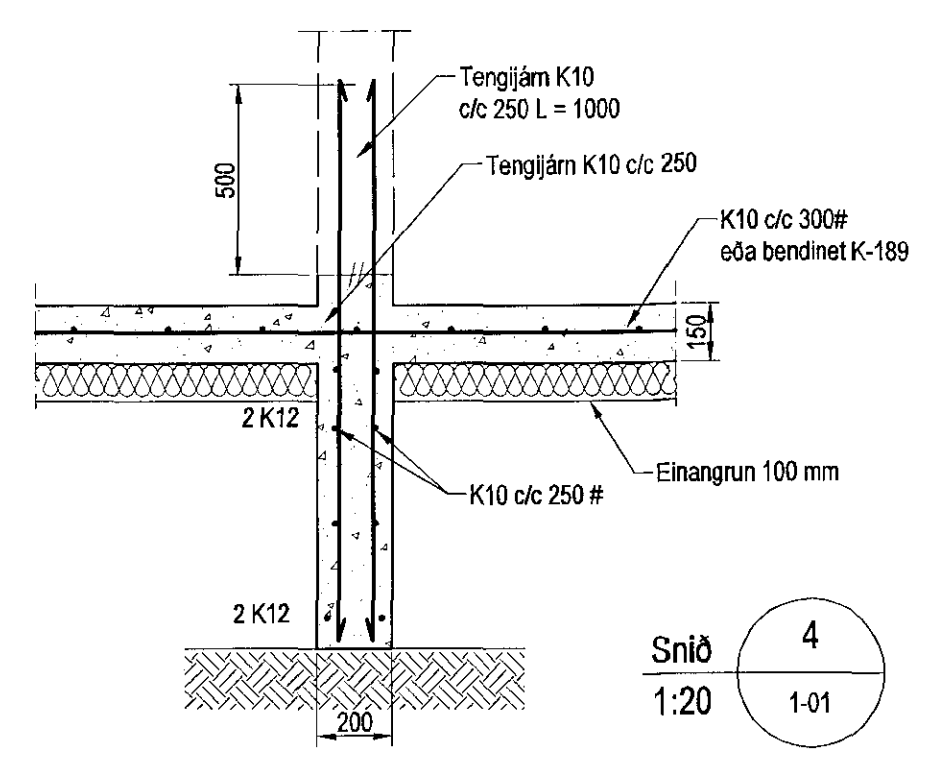
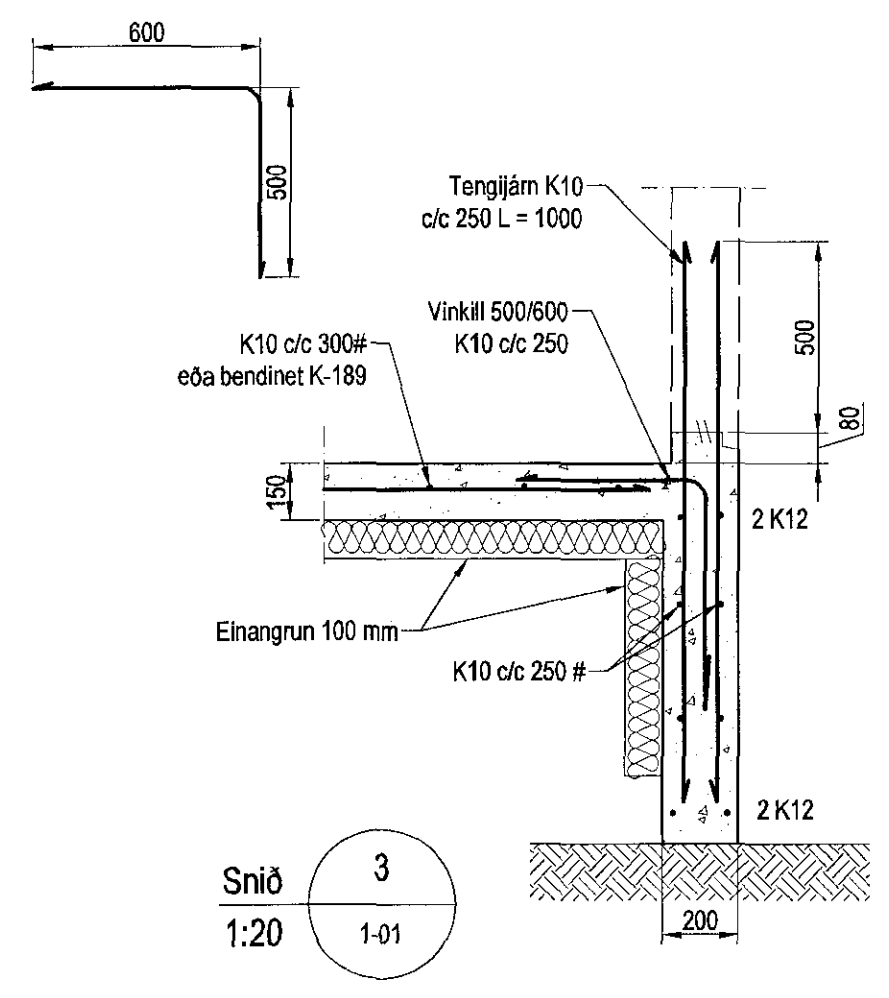
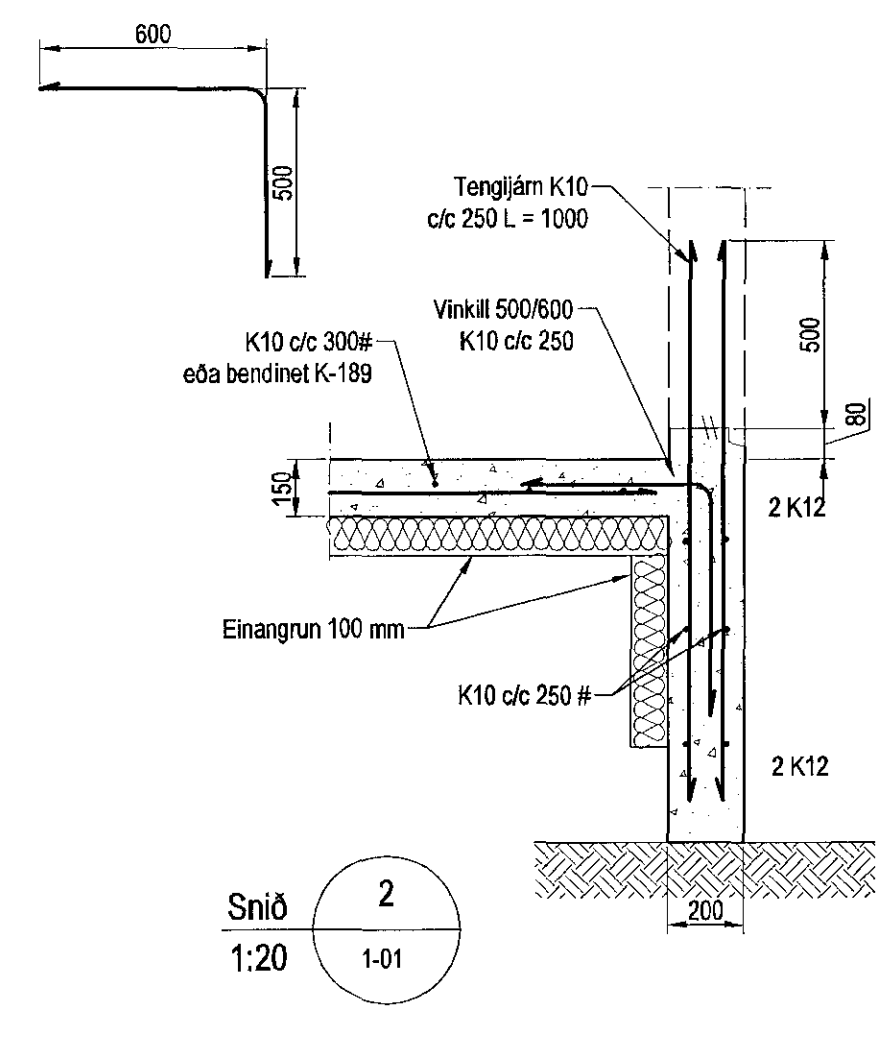
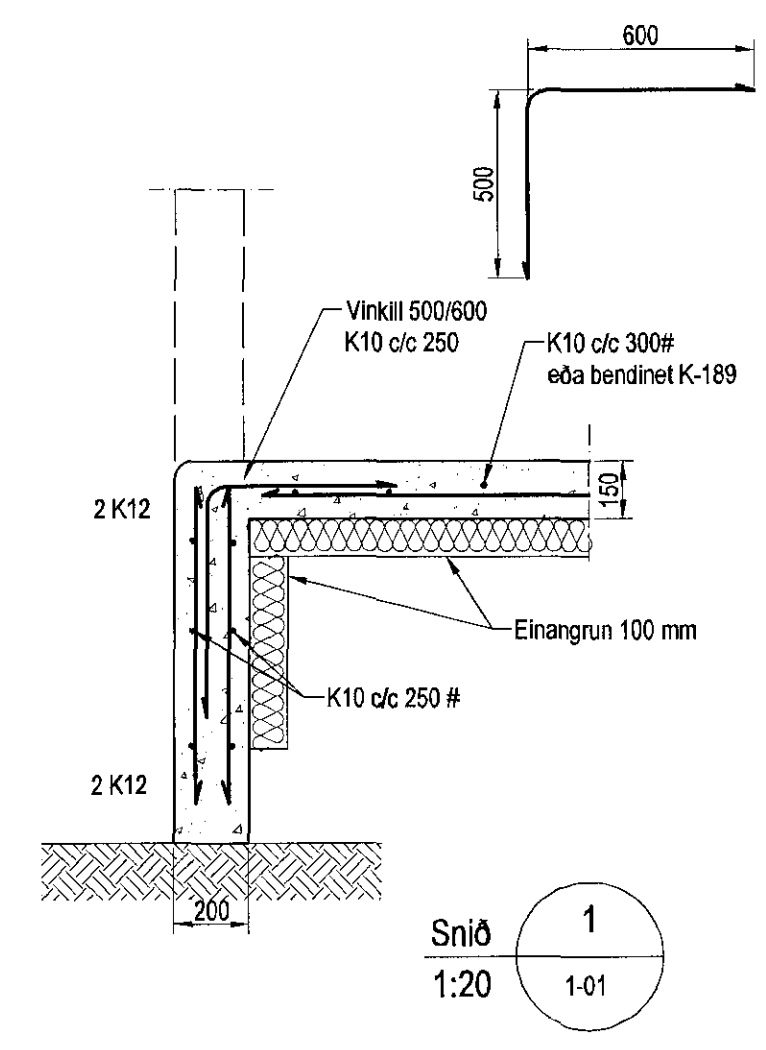


Sampykkt þann
21. mars 2018
Byggingafulltrúinn
Hafnarfirði



Skýringar

Almennar skýringar sjá blað 00-01
Undirstöður hvíla á þjappaðri frostríni fyllingu
Hæð undirstöðu skal vera amk. 80-90 sm
Mesta álag á undirstöðu = 0,5 MPa

Fylling inn í sökkla skal vera frostríni grús. Fyllingu skal þjappa í 30 sm lögum með 60 kg vibröslæða 3 umferðir hvert lag.
Taka skal úrtök í undirstöður fyrir frænnisliðgnum, sjá Grunnlagna teikningu.
Öll mál eru í millimetrum
Einangrun undir botnplötu skal vera 100 mm polystyren 25 kg/m3

Útgáfa	Breyting	Dagsetning	Hannað
Sveinbjörn Hinriksson Byggingatæknifræðingur KÍ. 160851-2529 Strandgötu 11 Hafnarfirði Sími: 555-4008, 861-9851 Netfang: svennihi@simnet.is		Staður Melabraut 20 Hafnarfirði	
Hannað / Teiknað 		Skýring Undirstöður, snið	
	Kvarði 1:20	Dagsetning 20.3.17	Verknr. 10-17
			Teikn.nr. 1-02