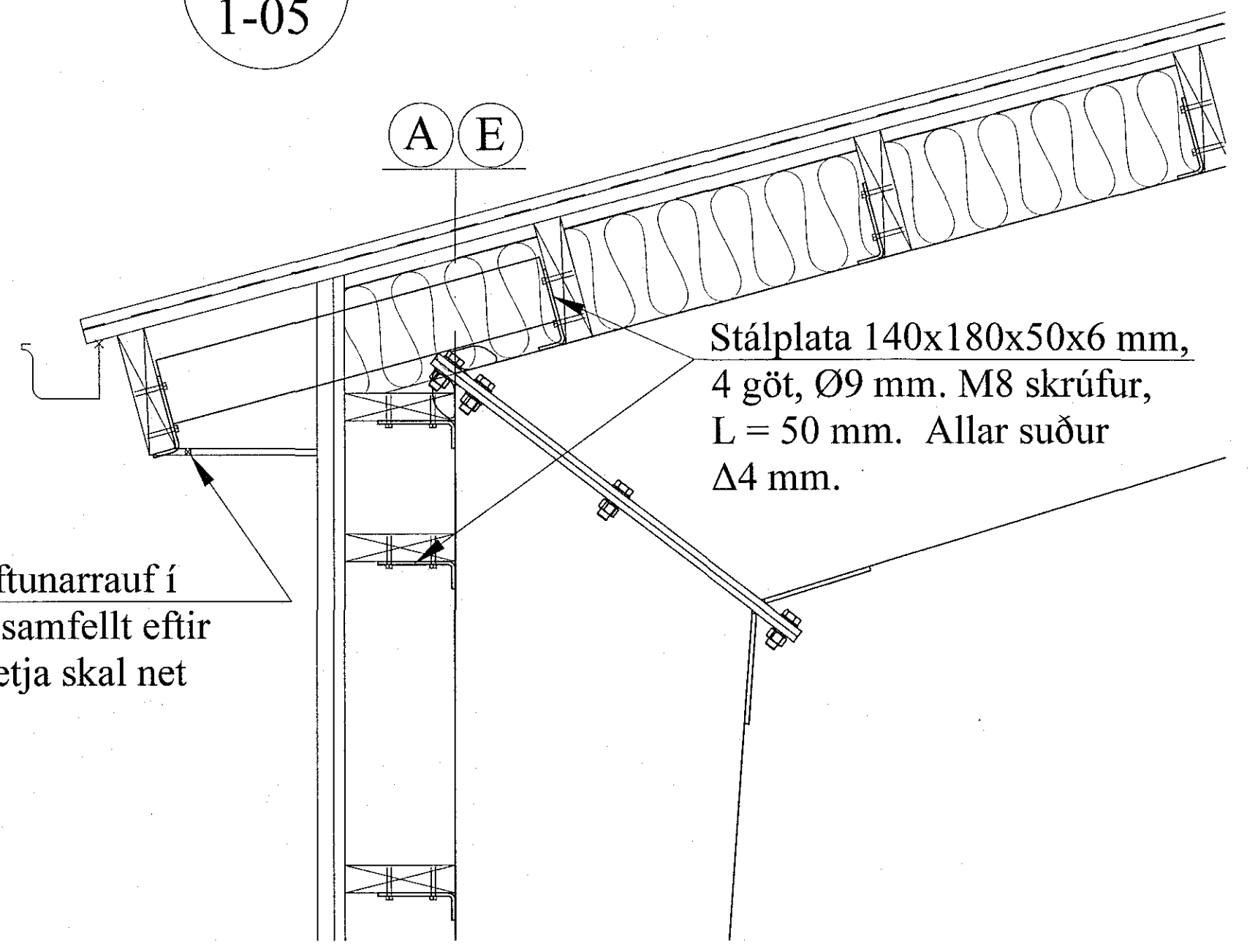
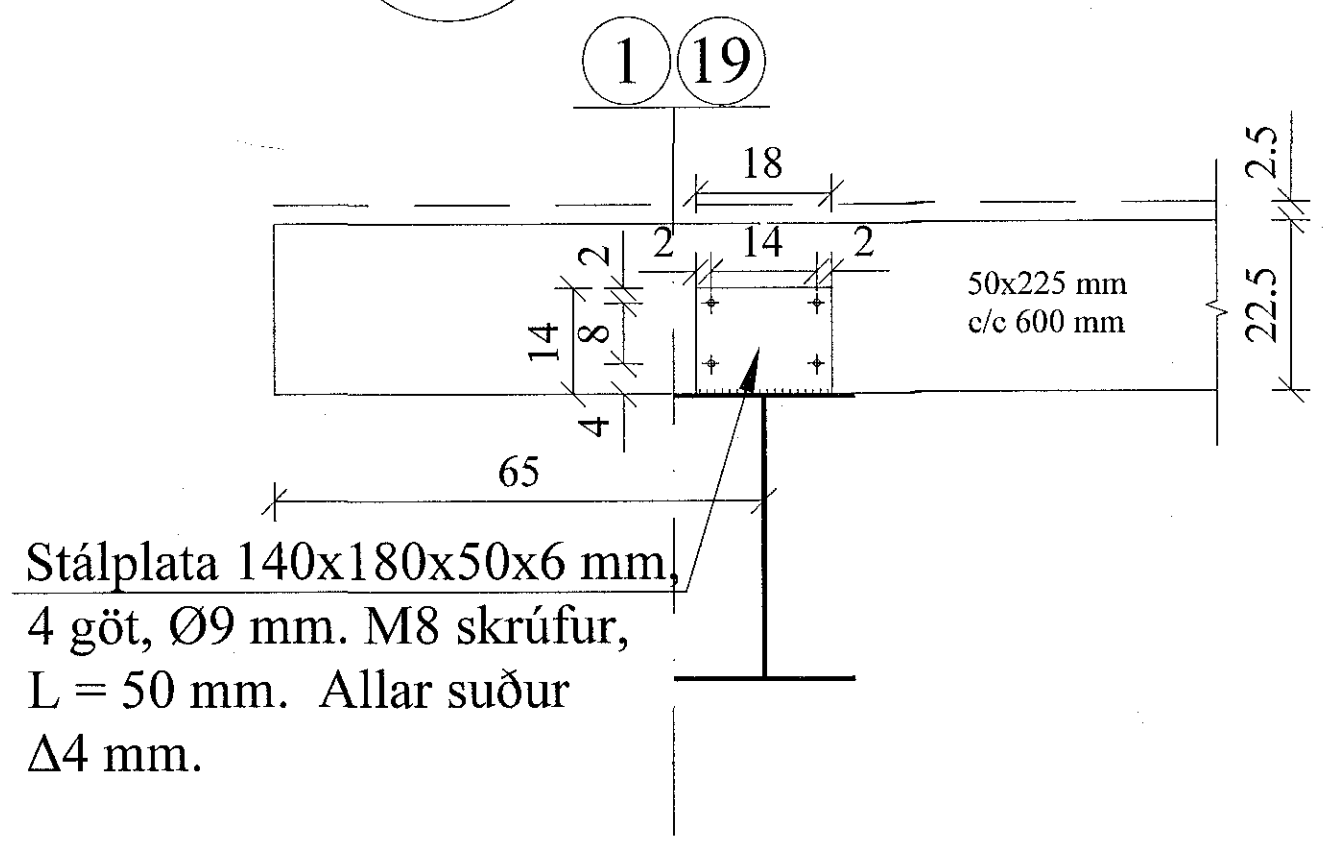


Samþykkt þann
14. mars 2018
Byggingatulltrúinn / HAFHARFÓT

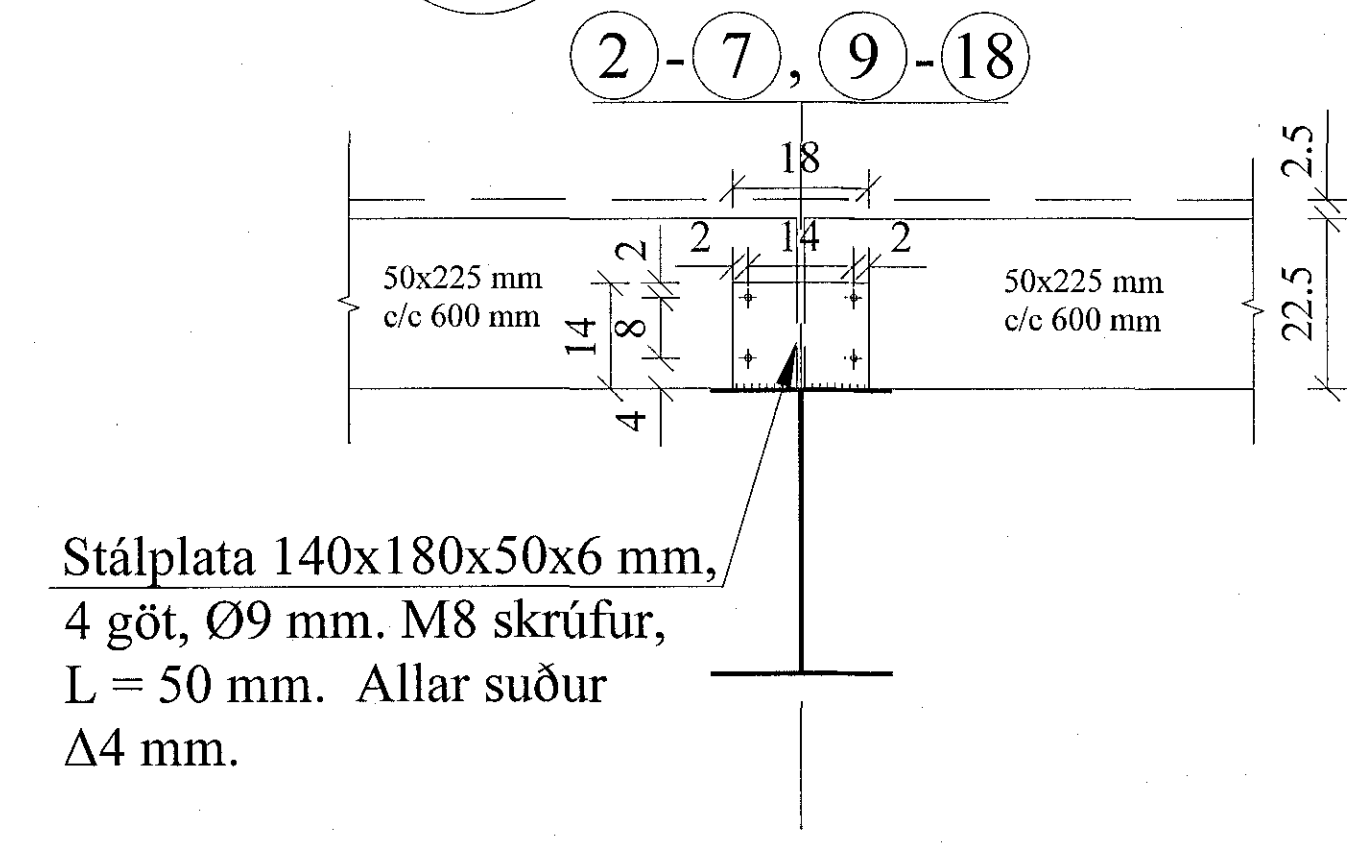
A5 SNIÐ. 1:10
1-05



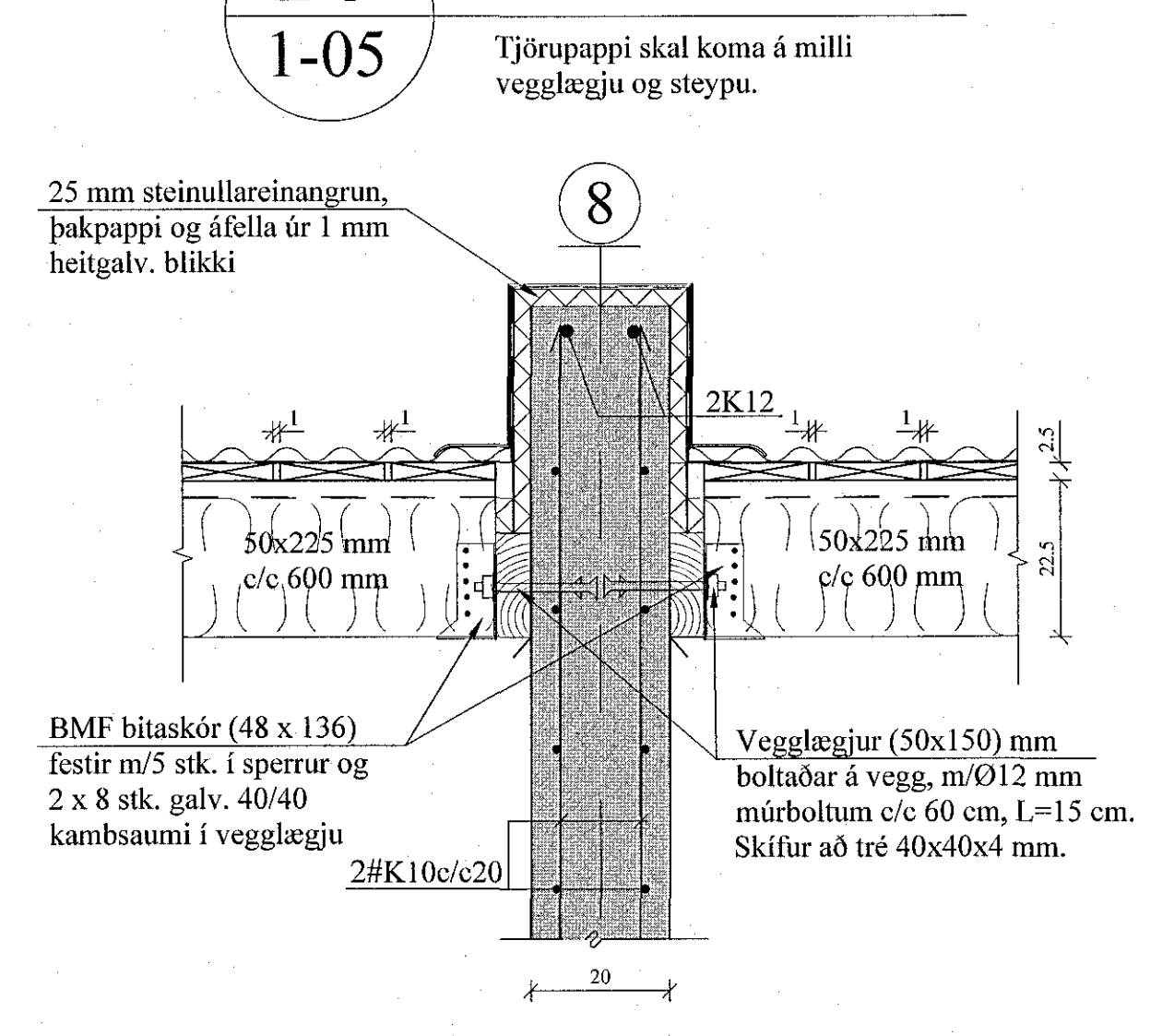
B5 SNIÐ. 1:10
1-05



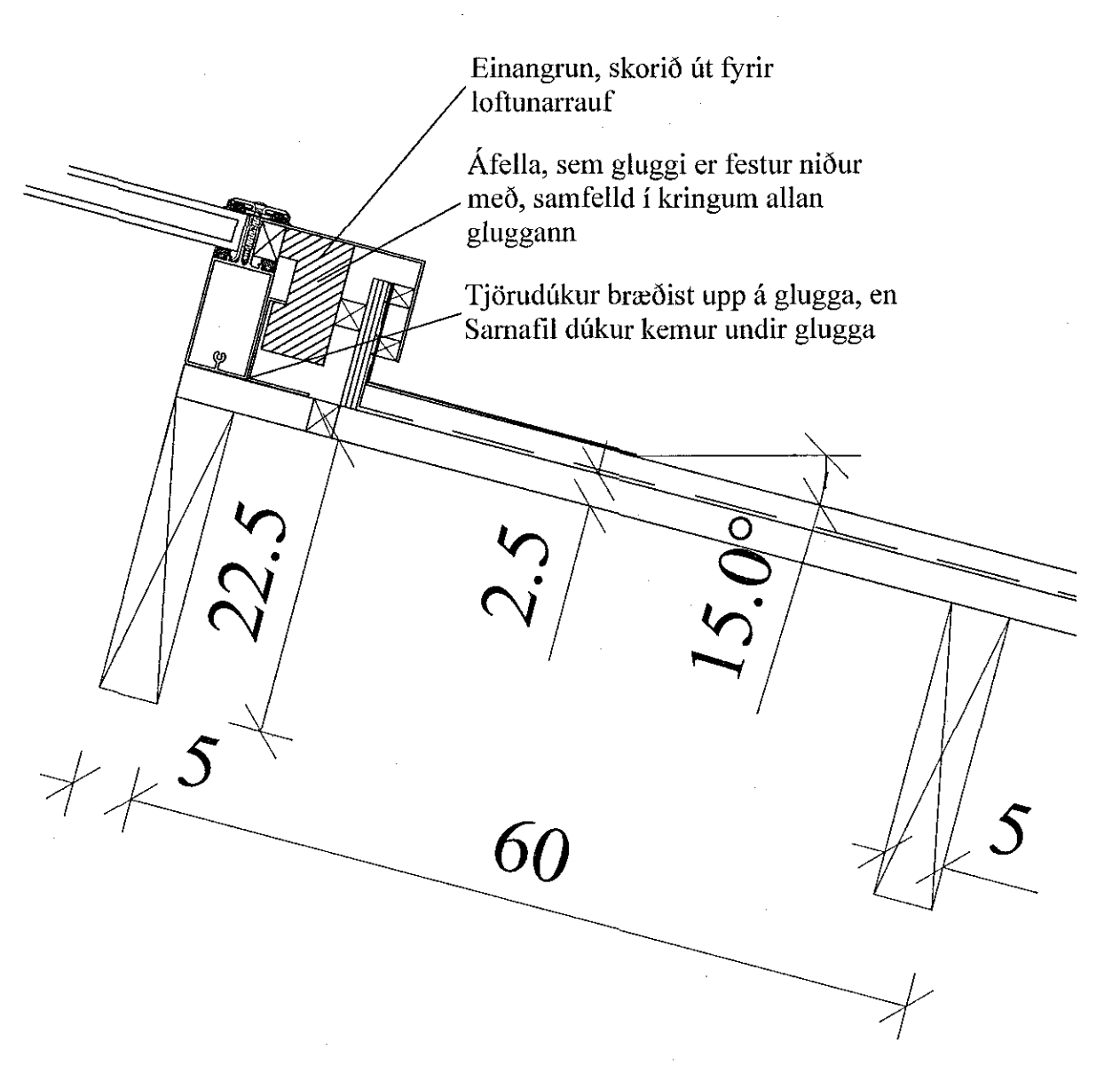
C5 SNIÐ. 1:10
1-05



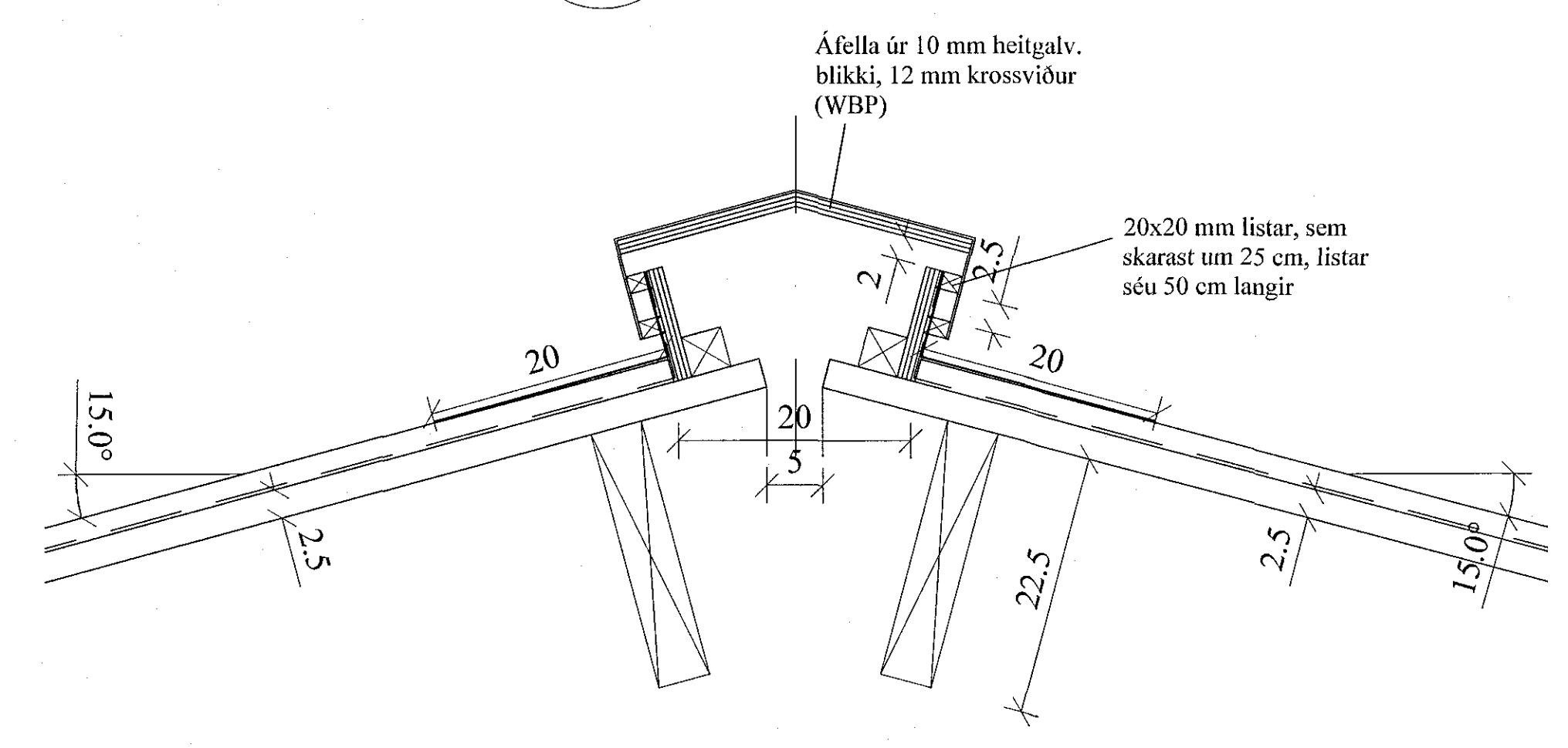
D5 SNIÐ. 1:10
1-05



E5 SNIÐ. 1:5
1-05



F5 SNIÐ. 1:5
1-05



BREYTINGAR			
TILVÍSANIR: SKÝRINGAR..... SÍÁ TEIKN. NR. 1-01			
			
Reikn.	JKR	Feb. '18	Útgáfudagur: 05.02.2018
Teikn.	JKR	Feb. '18	Kvarð: 1:10
Alh.			
Samþ.			
SELHELLA 4			Nr. 1-05
Verkhúti ÞAKVIRKI, SNID OG SÉRMYNDIR.		Jon Kjetilsson Byggingaverkstjórnungr Vik og Arná 19 108 Reykjavík Sími: 537-6002 Ósm: 772-3154 NÚ: 210754-4839 Netfang: jkr54@gmail.com	