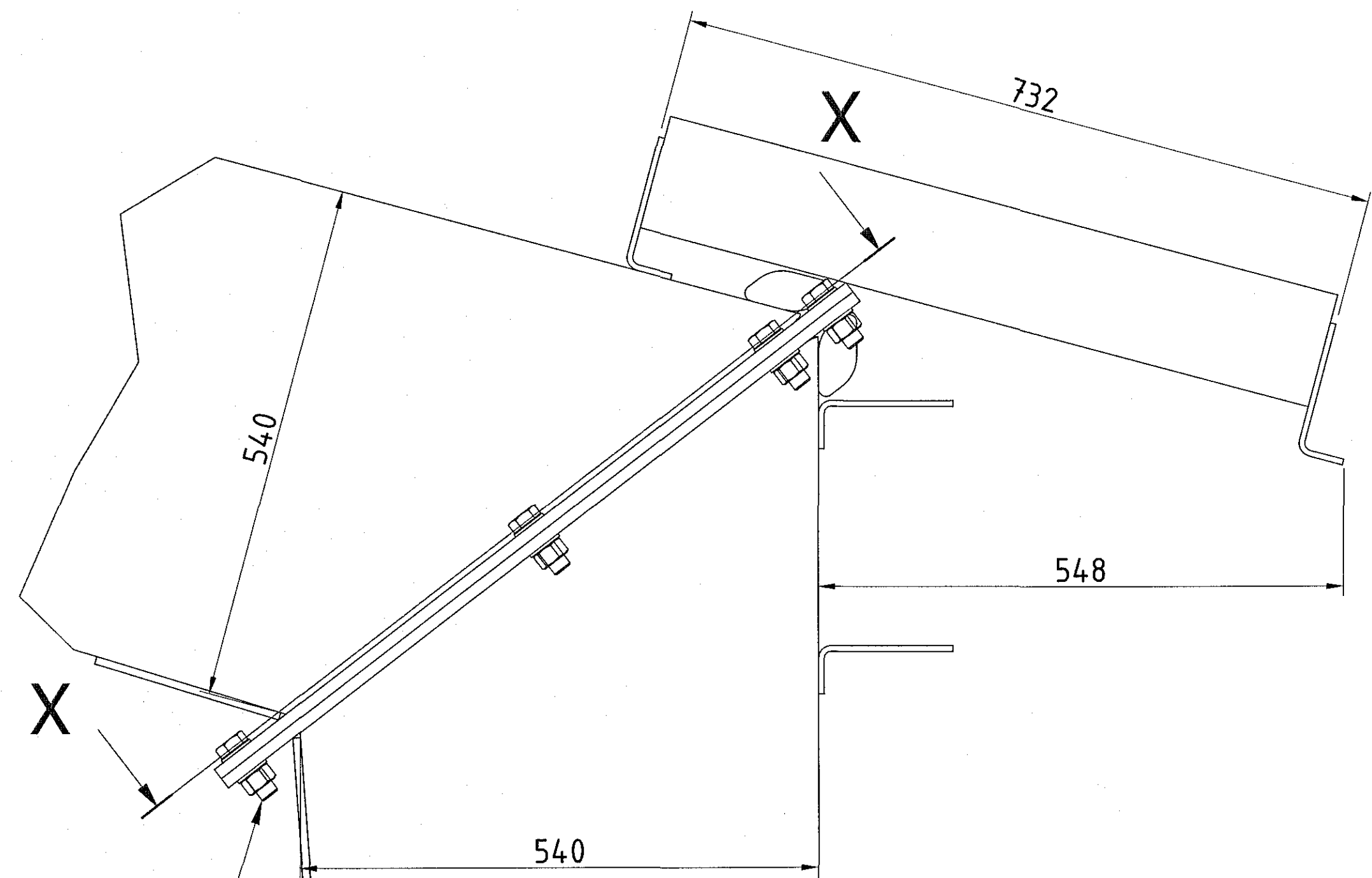
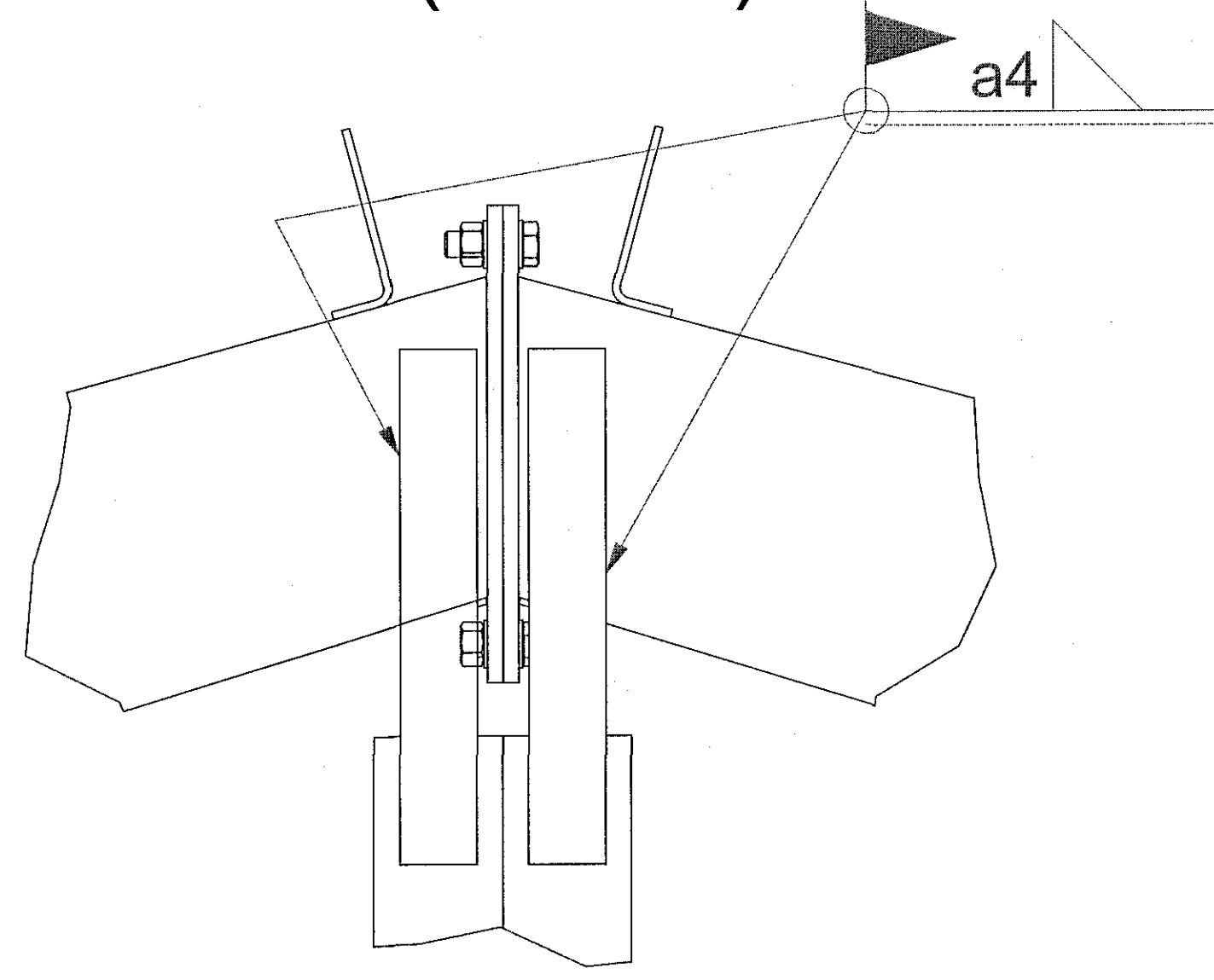


E (1:10)

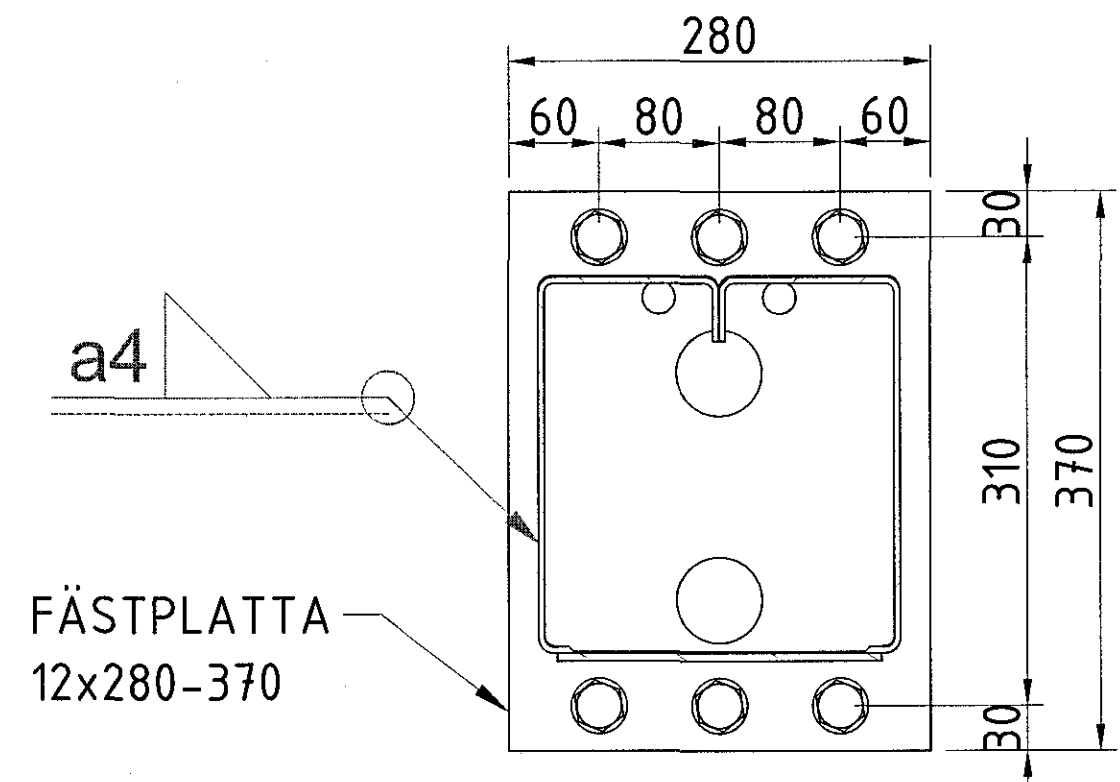


M20x60 AV30 EN15048
+2 DIN 125A

KK (1:10)

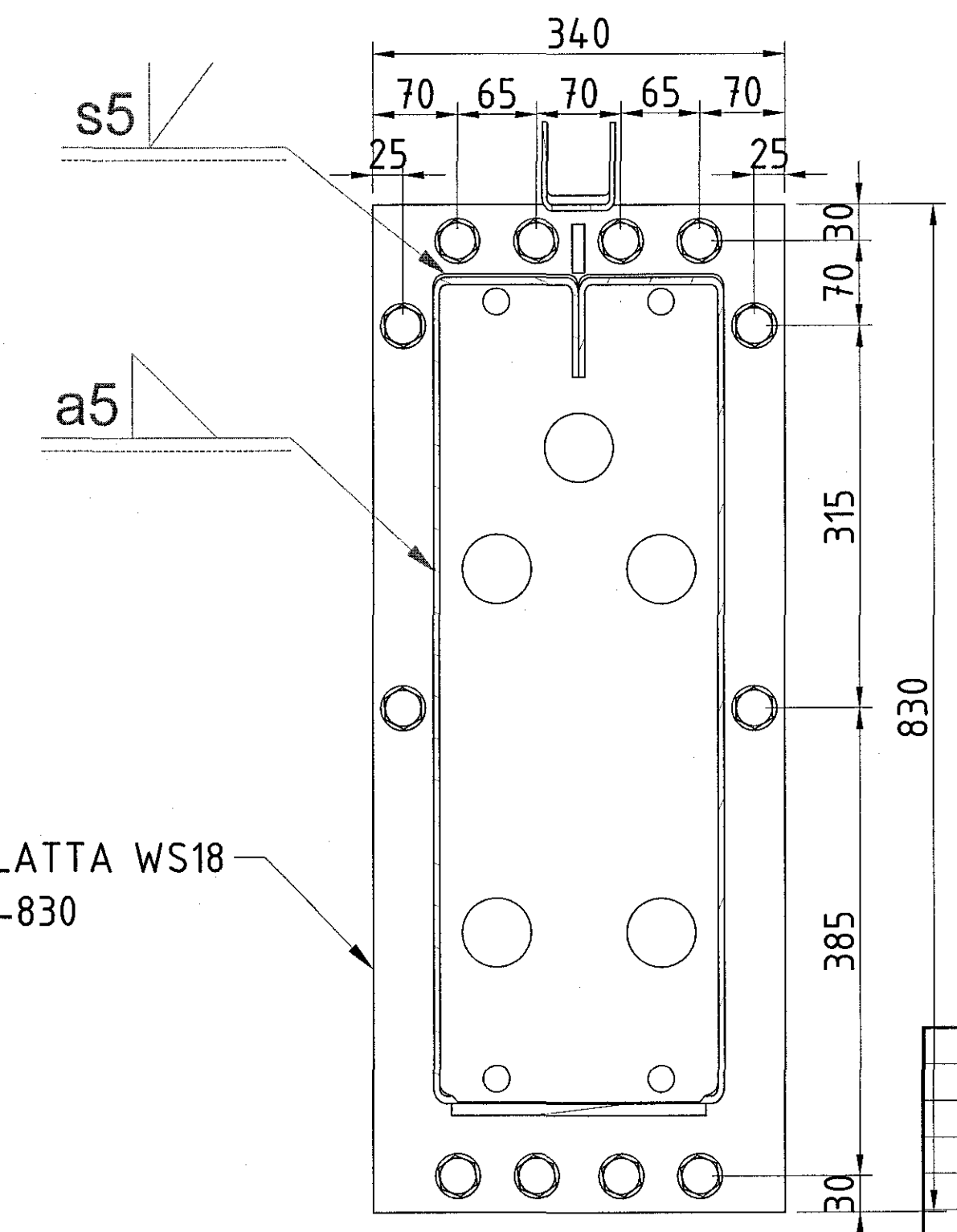


Z-Z (1:10)



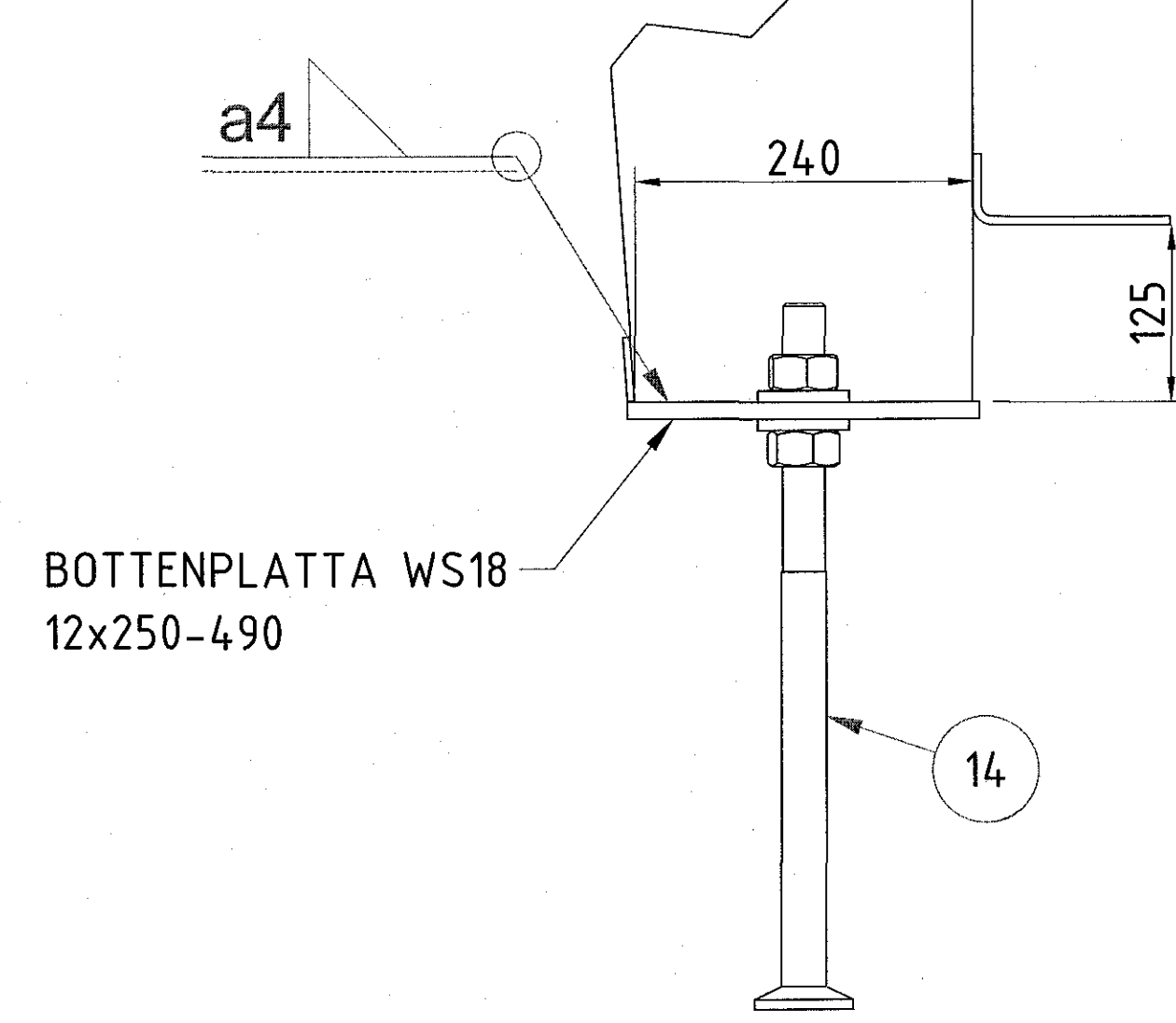
FÄSTPLATTA
12x280-370

X-X (1:10)



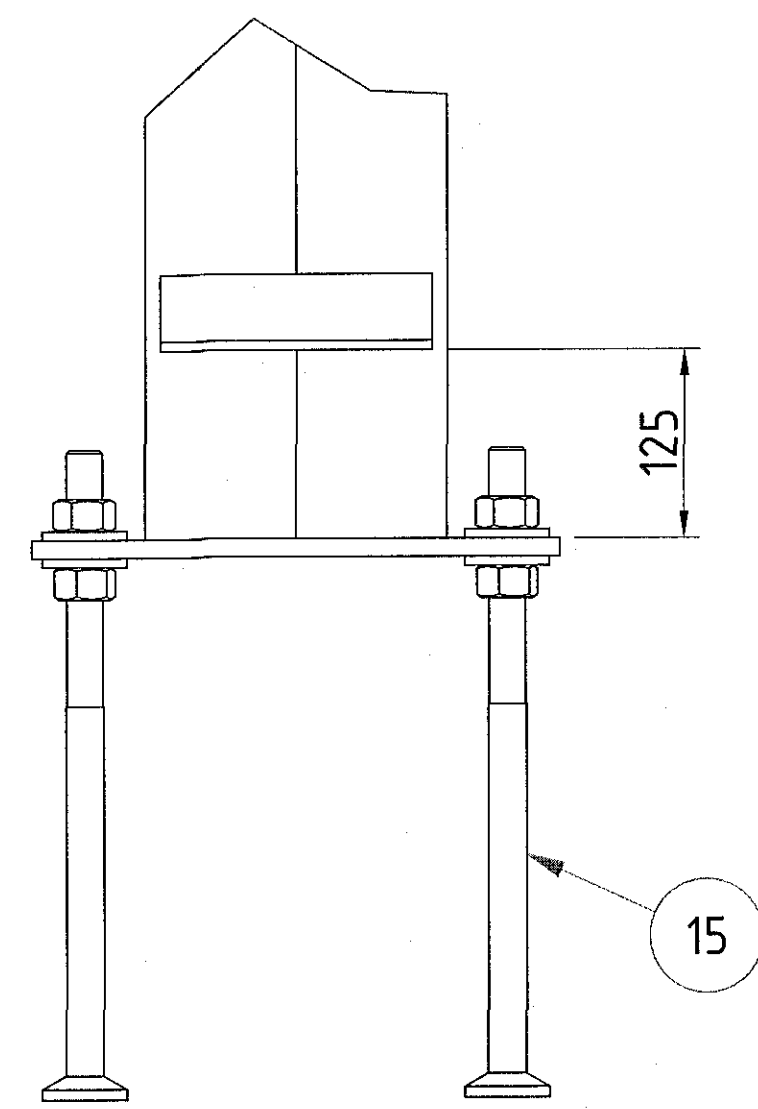
FÄSTPLATTA WS18
12x340-830

V (1:10)

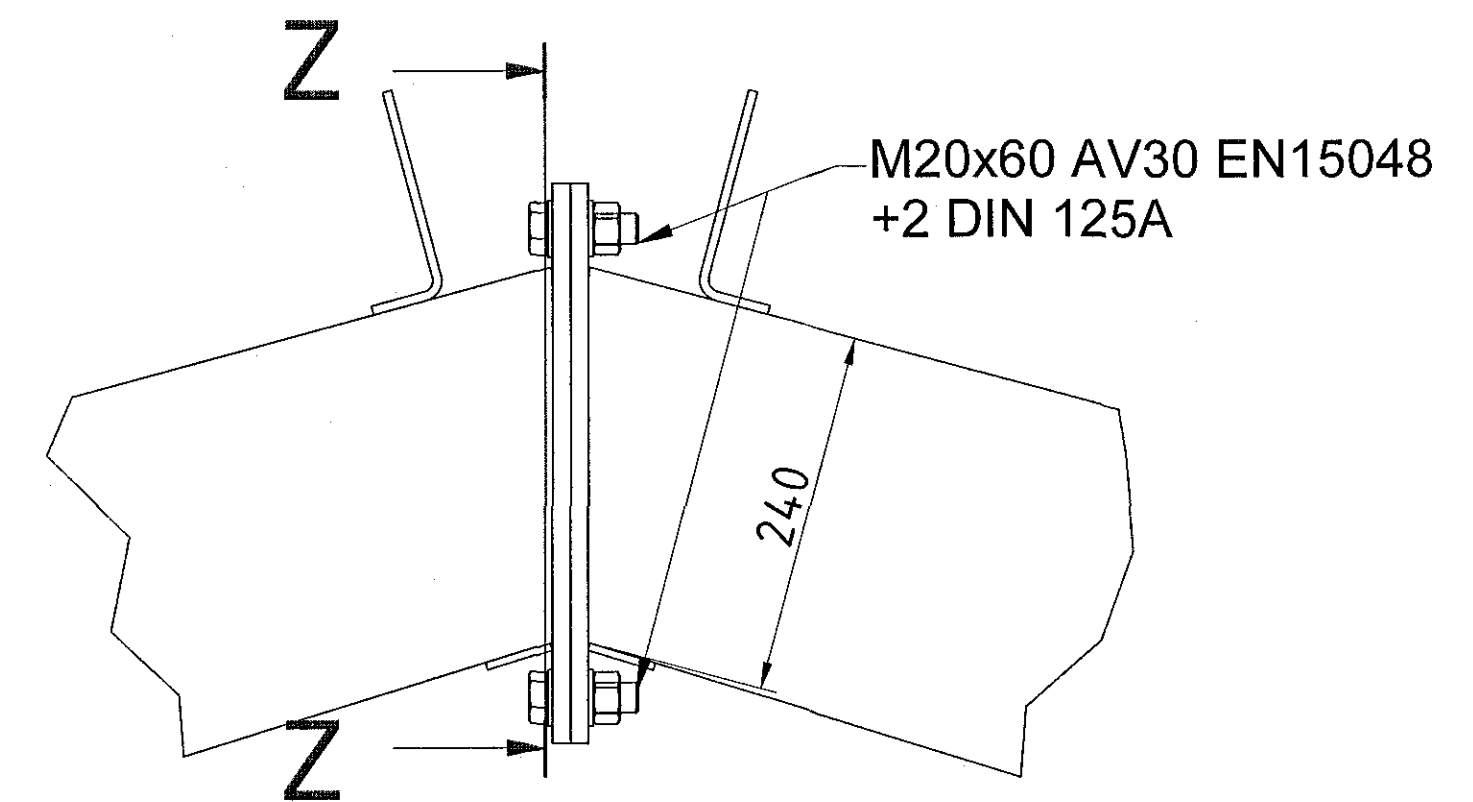


BOTTENPLATTA WS18
12x250-490

PP (1:10)



Y (1:10)



M20x60 AV30 EN15048
+2 DIN 125A

Samþykkt þann
14. mars 2018
Byggingufulltrúnaðurinn

Breytingar	

TILVÍSANIR:
SKÝRINGAR..... SJÁ TEIKN. NR. I-01

[Handwritten signatures]

Reikn.	JKR	Feb. '18	Útgáfa	05.02.2018
Teikn.	JKR	Feb. '18	Kvarð:	
Atb.				1:10
Samþ.				
SELHELLA 4				Nr. 1-11
Verkhúti STÁLRAMMAR, SÉRMYNDIR OG SNID.		Jon Kjöglason Bygginguvernmaðurur VJK ehf. Austula 19 108 Reykjavík Sími: 537-0002 Gsm: 772-3154 Fb: 2103544629 Netfang: jkio@icloud.com		