

PÍPULAGNIR

ALMENNAR SKÝRINGAR

FRÁRENNISLISKERFI

Allt efni, lagn, prófun og frágangur skal vera samkvæmt ákvæðum staðals ÍST 65, ÍST 68 og viðeigandi reglugerðum.

PIPUR:

Pipur í grunni og í jörðu: Pipur skulu vera úr PVC (grunnplast) og vera viðurkenndar til notkunar í jörð. Samsetningar með múlfum og þétting með gúmmihringjum. Allar pipur skulu lagðar í beina línu með jöfnu halla milli brotpunkta. Oil brot framkvæmt með tengistykki.

Innanhússlangir: Frárennisslagir innanhúss skulu vera úr PP plastpipum frá viðurkenndum framleiðendum og samsetningar með múlfum og þétting með gúmmihringjum.

STÚTAR UPP ÚR BOTNPLÖTU:

Allir stútar, sem koma upp úr botnplötu skulu staðsetjast nákvæmlega skv. teikningum. Eftir að gengið hefur verið frá efri brún múfðu í sömu hæð og opússuð platan er, skal stúturnum lokað með plastioki með þétting, eftir að samnprófað hefur verið að allar leiðstur séu hreinar og í fullkomnu lagi.

EINANGRUN:

Frárennisslagir innanhúss skal einangra með 25mm steinullareinangrun, veifa um þær tvöföldum þykum sísaþappa með áhöud og líma samskeytin með limbandi.

RÓRAUPPHENGI OG FESTINGAR:

Allar pipur í frárennisskerfinu skal festa vandlega með þar til gerðum upphengjum og skal fara eftir leiðbeiningum framleiðanda og þeim stöðlum, sem þar um gilda.

STÚTAR ÚT ÚR VEGG:

Þar sem pipur koma út úr veggjum og tæki verða tengd við, skal vera ca. 10mm raufl milli pipu og veggs eða veggklæðningar. Í þessa raufl skal setja tróð og loka henni við yfri brún veggjar með þyrlurafanikitti. Alla stúta skal staðsetja nákvæmlega skv. málsetningu á teikningum. Eftir að gengið hefur verið frá múfðu út úr vegg, skal stúturnum lokað með plastioki, sem þéttt með gúmmihringjum, eftir að samnprófað hefur verið að allar leiðstur séu hreinar og í fullkomnu lagi.

Minnsti halli frárennisslagna má vera 20‰.

SKÝRINGAR TÁKNA:

- Skolplögn
Regnvatnslögn
Jardvatnslögn

- PLØ Plastör úr stífu PVC í grunni / stífu PP innanhúss. Ø= þvermál
ST Steinsteypt frárennisslor
BR Brunur
BN Þakniðurfall
GN Gólfniðurfall
NF Niðurfall
UV Útloftnarventill
SN Svalaníðurfall
HBR Hreinsibrunnur
UL Pipa liggur undir lofti
N Númer á stofni
H Hreinsliok
20‰ Halli á lagn er 20 mm/metrar

SKAMMSTÖFUN ÞRIFATÆKJA - STÆRD VATNSLÁSS AÐ OG FRÁ TÆKI:

Table with 2 columns: Code and Value. Includes VS, HL, SV, EV, SB, BK, P/V, UV.

NEYSLUVATNSKERFI

Allt efni, lagn, prófun og frágangur skal vera samkvæmt ákvæðum staðals ÍST 67, reglugerð fyrir Vatnsveitu og Byggingarreglugerð.

PIPUR OG TENGIKYKKI:

Pipur utanhúss fyrir kalt vatn skulu vera úr PEH plasti frá Reykjalundi eða samsvarandi, gerð fyrir a.m.k. 10 kg/cm² vinnubrýsting. Plastlagir í jörð skulu vera í a.m.k. 1.2 m djúpi frá jarðvegysfirbordi.

EINANGRUN:

Nota skal glerullarhólka af viðurkenndri gerð. Einangrunarhólka skal veifa með plaststrími með hæfilegri skörun og líma samskeyti vandlega saman.

Einangrunarþykkt skal vera sem hér segir:

Table with 3 columns: Heitt vatn, Pipupvermál, Einangrunarþykkt. Lists values for different pipe diameters.

Eftir þrýstiprófun skal einangra og ganga frá öllum samskeytum, greinum og beygjum á sama hátt.

AFRÉTTIR STÚTAR:

Allir stútar út úr vegg, til tengingar við tæki, skulu afréttir. Stútana skal festa tryggilega og skal láta þá ná hæfilega langt út fyrir endanlegan vegg.

PIPUUPPHENGI OG FESTINGAR:

Allar pipur í neysluvatnskerfinu skulu hengjast upp eða festast þar sem þær liggja. Mesta fjarlægð milli upphengja má vera 1 meter undir loftum og 1 meter á veggjum.

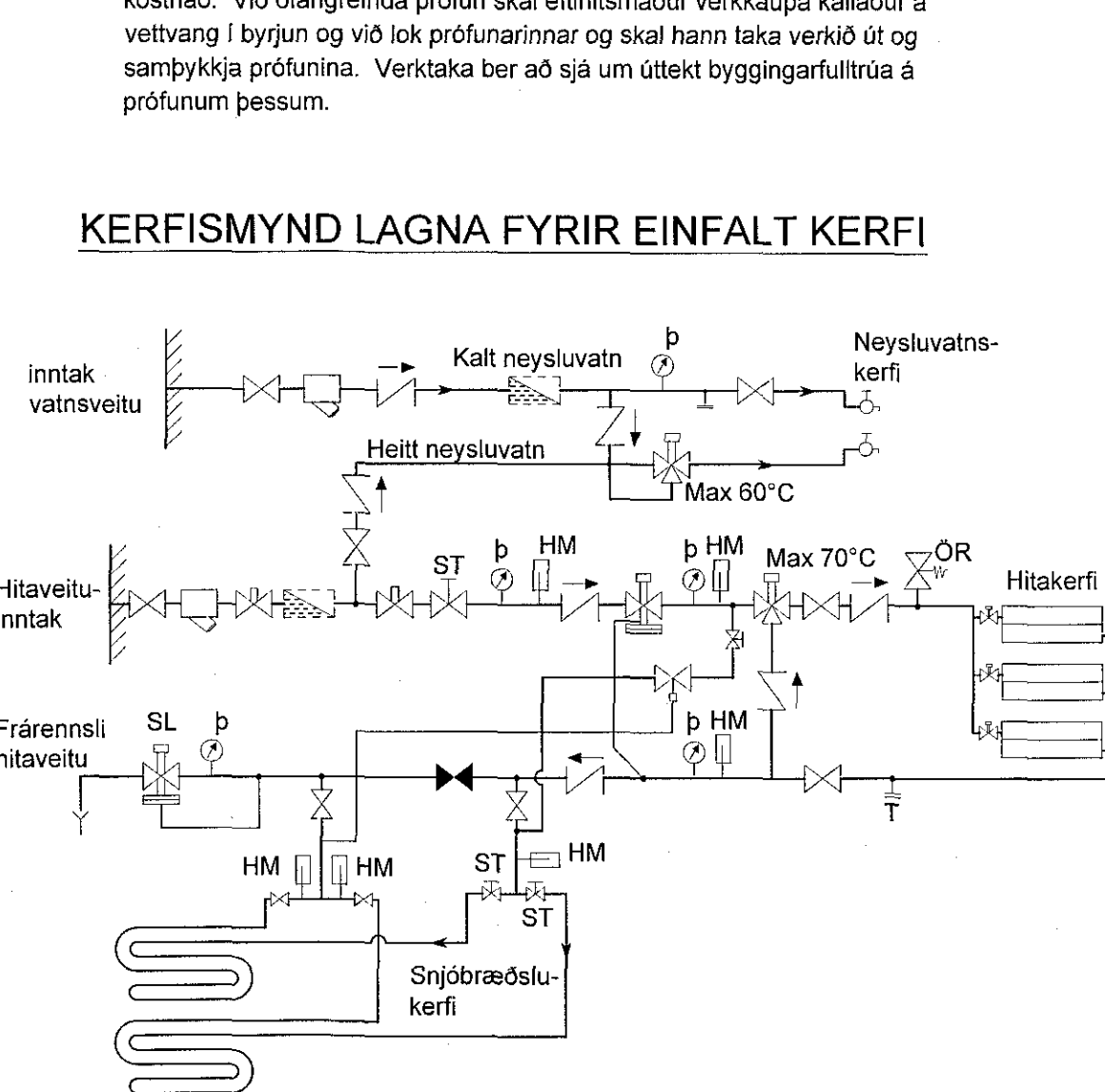
LOFTPÚÐAR:

Setja skal loftpúða þar sem sýnt er á teikningum. Loftpúðar skulu vera 300mm langir og þvermál þeirra skal vera jafnt þvermáli viðkomandi stofns eða greinar frá aðalæð.

ÞRÝSTIPRÓFUN LAGNA:

Neysluvatnslagn skal þrýstiprófuð með minnst 15 kg/cm² vatnsþrýsting á eftirfarandi hátt: 1) Forþrófun: Setja skal minnst 15 kg/cm² vatnsþrýsting á kerfið.

KERFISMYND LAGNA FYRIR EINFALT KERFI



HITAKERFI

Allt efni, lagn, prófun og frágangur skal vera samkvæmt ákvæðum staðals ÍST 69 og reglugerð um hitalagnir.

PIPUR OG TENGIKYKKI:

Allar pipur í hitakerfi skulu vera venjulegar svartar pipur skv. DIN 2440. Efni gæði skulu vera Sl. 33-2 skv. DIN 17100.

Allar pipur í gólfhitakerfi skulu vera hitalögnar plastpipur, Wirsbo-plex eða samsvarandi og þola allt að 90°C við 6 kg/cm² þrýsting.

EINANGRUN:

Nota skal glerullarhólka af viðurkenndri gerð. Einangrunarhólka skal veifa með plaststrími með hæfilegri skörun og líma samskeyti vandlega saman.

Einangrunarþykkt skal vera sem hér segir:

Table with 2 columns: Pipupvermál, Einangrunarþykkt. Lists values for different pipe diameters.

Eftir þrýstiprófun skal einangra og ganga frá öllum samskeytum, greinum og beygjum á sama hátt.

OFNAR:

Ofnar skulu vera í samræmi við ÍST 69.1.

Ofnar eru Runtal ofnar eða sambærilegir. Þess skal gætt að lengd og hæð ofna sé sem næst þeim hámarks málum, sem uppgefin eru í ofnaskrá.

Uppgefin varmagjöf ofna miðar við hitafall vatns frá 80°C niður í 40°C.

Allir ofnar skulu hengdir á örugg vegghengi eða standa á stólum og skal frágangur þeirra gerður í samræði við verkkaupa. Athuga skal vel að ofnar séu rétt staðsettir.

Á hverjum ofni skal vera stillitæ, loftskrúur og sjálfvirkur ofnloki. Gerð og staðsetning ofnloka kemur fram á runnrýndum.

Vertakí skal stilla rennsli milli ofna á stillilæst, þannig að allir ofnar hiti jafn vel, svo og alla stilliloka til þrýstingsjöfnunar milli greina.

PIPUUPPHENGI OG FESTINGAR:

Allar pipur í hitakerfinu skulu hengjast upp eða festast þar sem þær liggja. Mesta fjarlægð milli upphengja má vera 2 metrar undir loftum en 1 meter á vegg. Hengja skal pipurnar upp með sérstökum pipuupphengjum af Mefa gerð (Mefa Rohrschelle) eða öðrum upphengjum af samsvarandi gerð.

MÁLUN PIPA:

Allar pipur í hitakerfinu skal mála með nývörmálmáningu, t.d. Oxyd menjumálmáningu eða með asfaltmálmáningu eins og reglugerð segir til um.

Allar sýnilegar óeinangraðar pipur skulu málast í þeim litum sem verkkaupi ákveður.

ÞRÝSTIPRÓFUN LAGNA:

Ofnakerfi skal þrýstiprófa með 6 kg/cm² vatnsþrýsting áður en samskeyti eru einangruð og skal þrýstingur standa í 24 klst. án þess að falla. Athuga skal hvort smit sjást á samskeytum.

Eftir að hitakerfi hefur verið þrýstiprófað og stillt, skal það skolað vandlega út.

Gólfhitakerfi skal þrýstiprófa með 4 kg/cm² vatnsþrýsting áður en það er steypt inn og skal þrýstingurinn standa í 24 klst. án þess að falla. Engin samskeyti mega vera á innsteyptri lagn.

SNJÖBRÆDSLUKERFI

PIPUR OG TENGIKYKKI:

Snjóbæðslupípur skulu vera polypropylen-, polybutylen- eða pex plastpipur og vera viðurkenndar af byggingarfulltrúa til notkunar í slík kerfi.

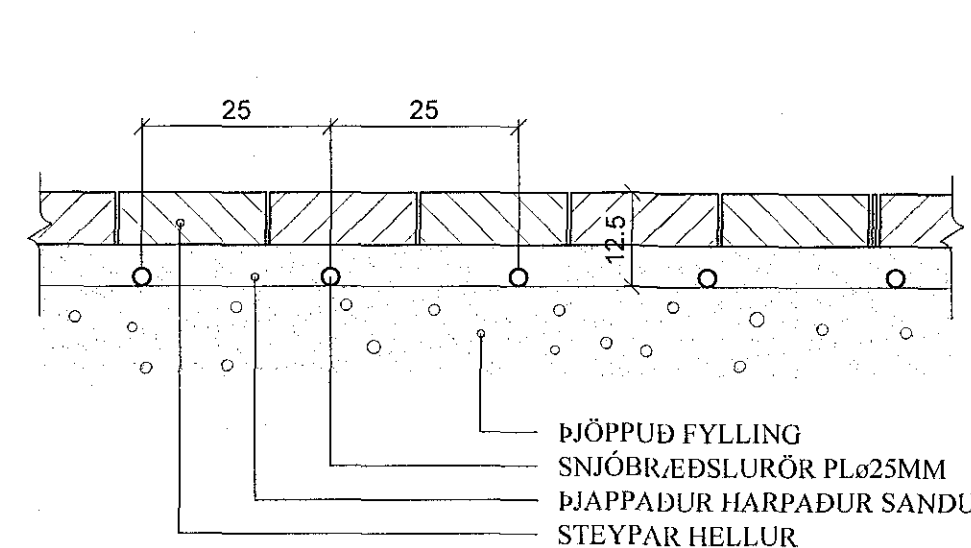
FRÁGANGUR PIPA:

Innsteyptar snjóbæðslupípur skulu vera án tengistykka. Þar sem pipur koma út úr steypu, skal setja hlífðarpípu utan um pípu. Til að halda tilskildri fjarlægð milli pípa á snjóbæddu svæði, skal nota fjarlægðarslár eftir þörfum.

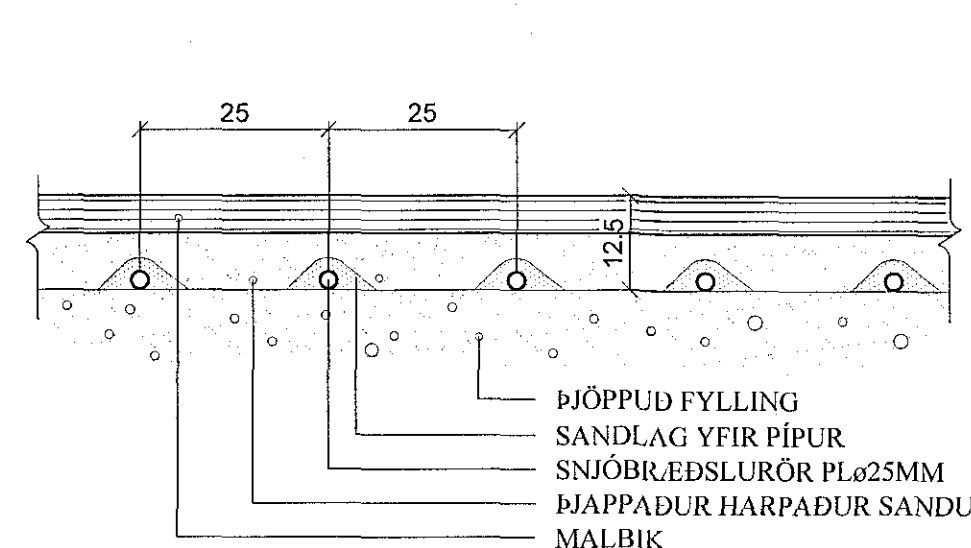
ÞRÝSTIPRÓFUN LAGNA:

Snjóbæðslukerfið skal þrýstiprófað með 5 kg/cm² vatnsþrýsting, sem skal standa í 24 klst., án þess að falla. Prófunin skal fara fram áður en lagnin er steypt inn eða fyllt yfir hana.

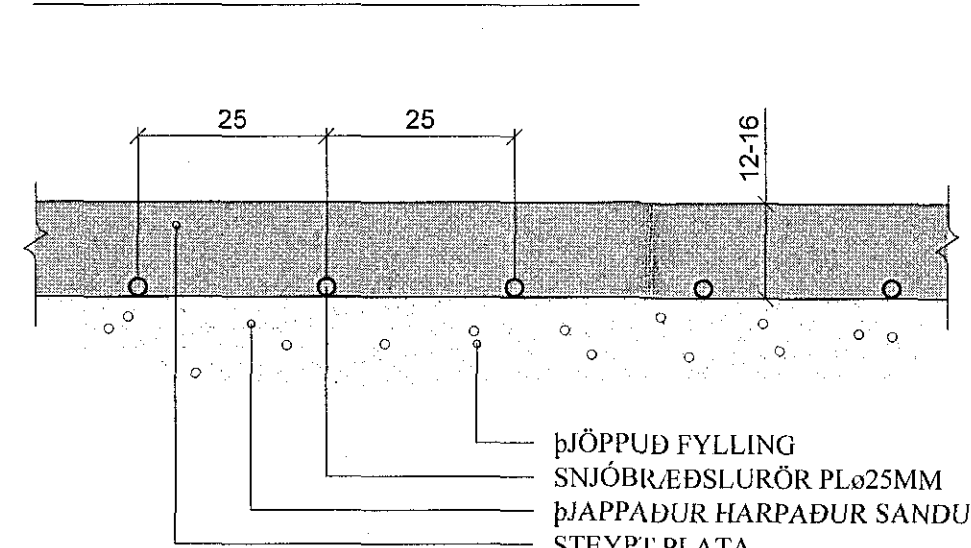
SNÍÐ Í SNJÖBRÆDSLUNDIR HELLULÖGN. 1:10



SNÍÐ Í SNJÖBRÆDSLUNDIR MALBÍK. 1:10



SNÍÐ Í SNJÖBRÆDSLUNDIR STEYPTRI PLÖTU. 1:10



ALMENNT - SKÝRINGAR TÁKNA

- Heitt neysluvatn
Kalt neysluvatn
Framrás hitaveitu
Bakrás hitaveitu
Framrás snjóbæðslu
Bakrás snjóbæðslu
Þrýstijafnari / slaufloki
Hernill
Einstefnufloki
Kúlufoki / renniloki
Stilliloki
Öryggistolki
Sia
Tæming
Vatnsælir
Hitamælir
Þrýstimælir
Hita- og þrýstimælir
Dæla
Loftskrúfa
Þrýstimminkari
Motorloki (M), Segulloki (S)
Hitaskynjari

- PN pipa liggur niður á næstu hæð
PU pipa liggur upp á næstu hæð
IV pipa liggur í vegg
AV pipa liggur utan á vegg
ø50 þvermál rörs er 50 mm (nafnmál)
BS brunasianga
G garðkrani

Table with 2 columns: Description and Value. Includes BREYTINGAR.

ATHUGIÐ: Almennar skýringar gilda nema annað sé tekið fram á sérteikningum.

Handwritten signature and stamp area.

Table with project details: Reikn., Teikn., Ath., Samp., JKR, Feb. '18, 01.03.2018, ENGINN, SELHELLA 4, Nr. 2-01.

Verklutli PÍPULAGNIR, ALMENNAR SKÝRINGAR. Jon Kristjánsson Byggingarvarknaðingur Vísindalegt Áhrifa 19 108 Reykjavík Sími: 537-0022 Fax: 773-3154 Húsi: 210754-4829 Netfang: jakris54@gmail.com

Samþykkt í þann 14. mars 2018 Byggingarfulltrúi og 422 þarfir