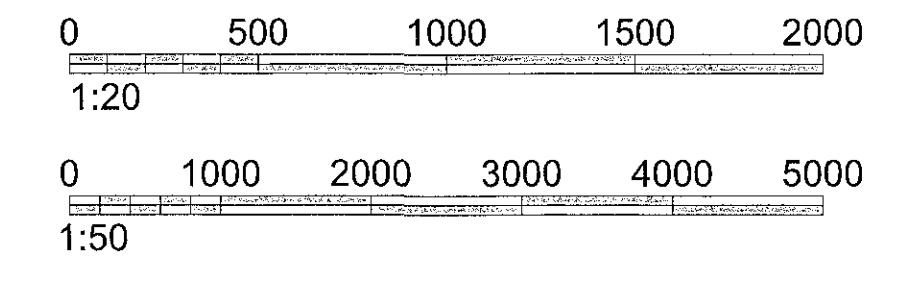
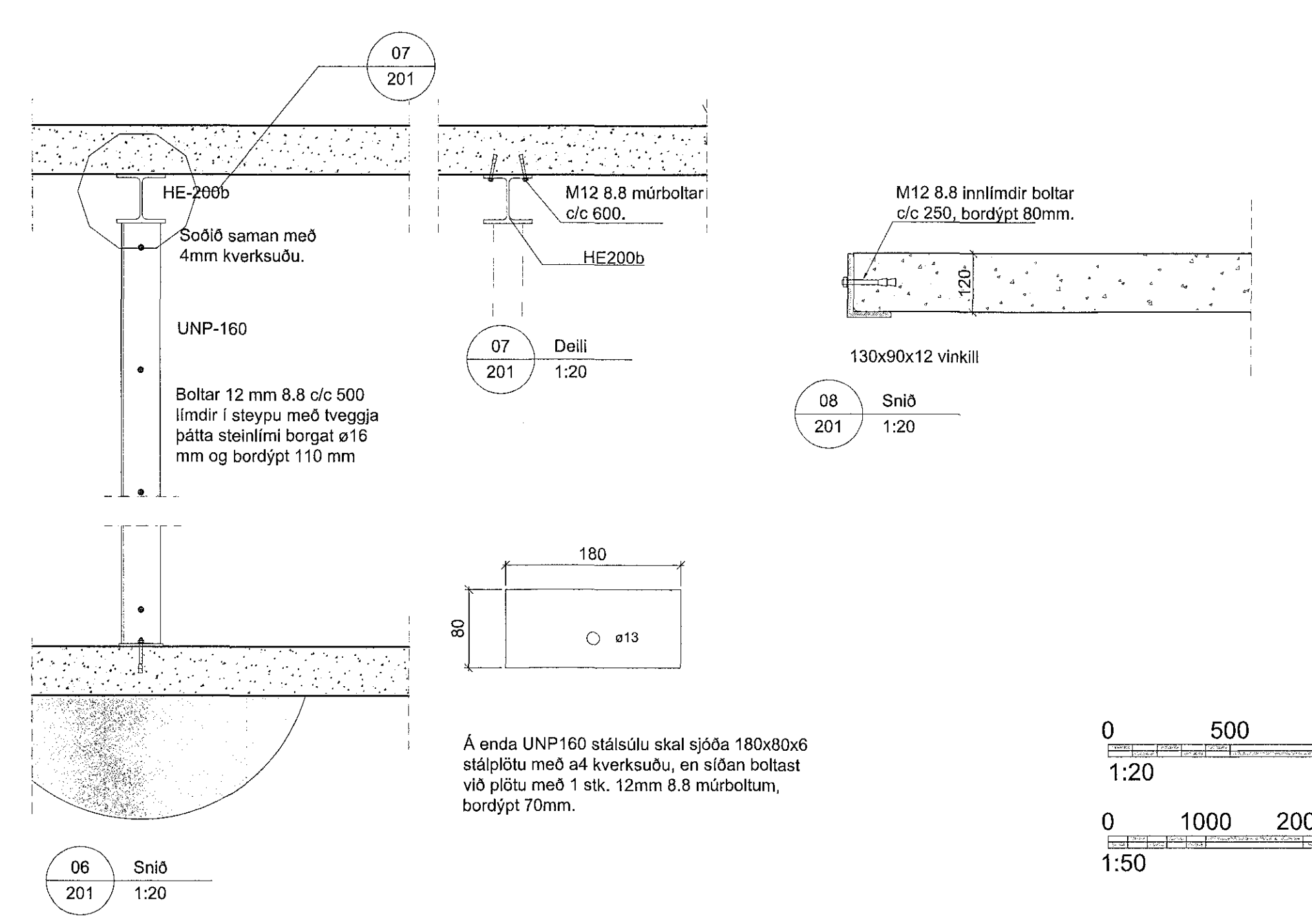
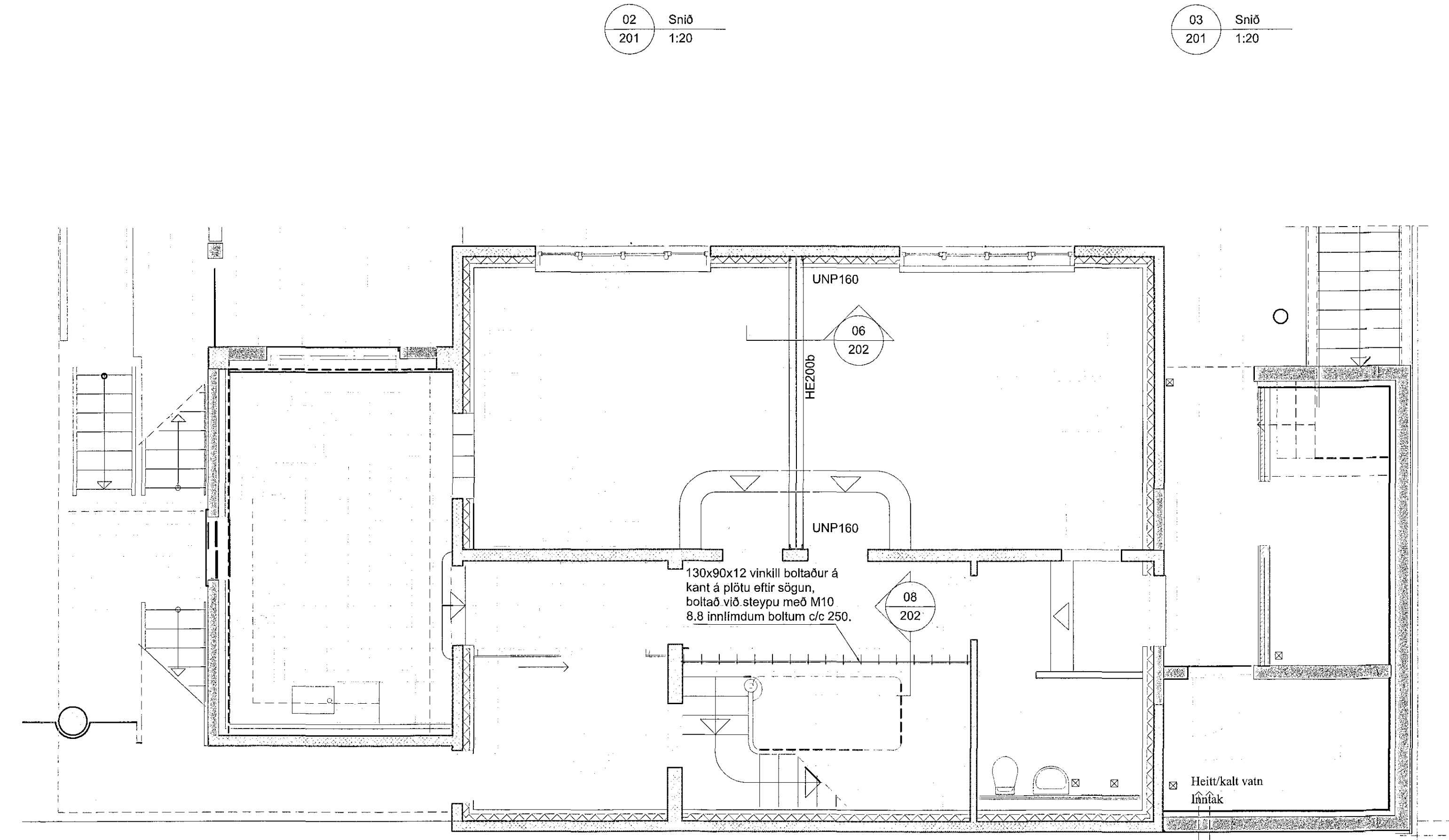
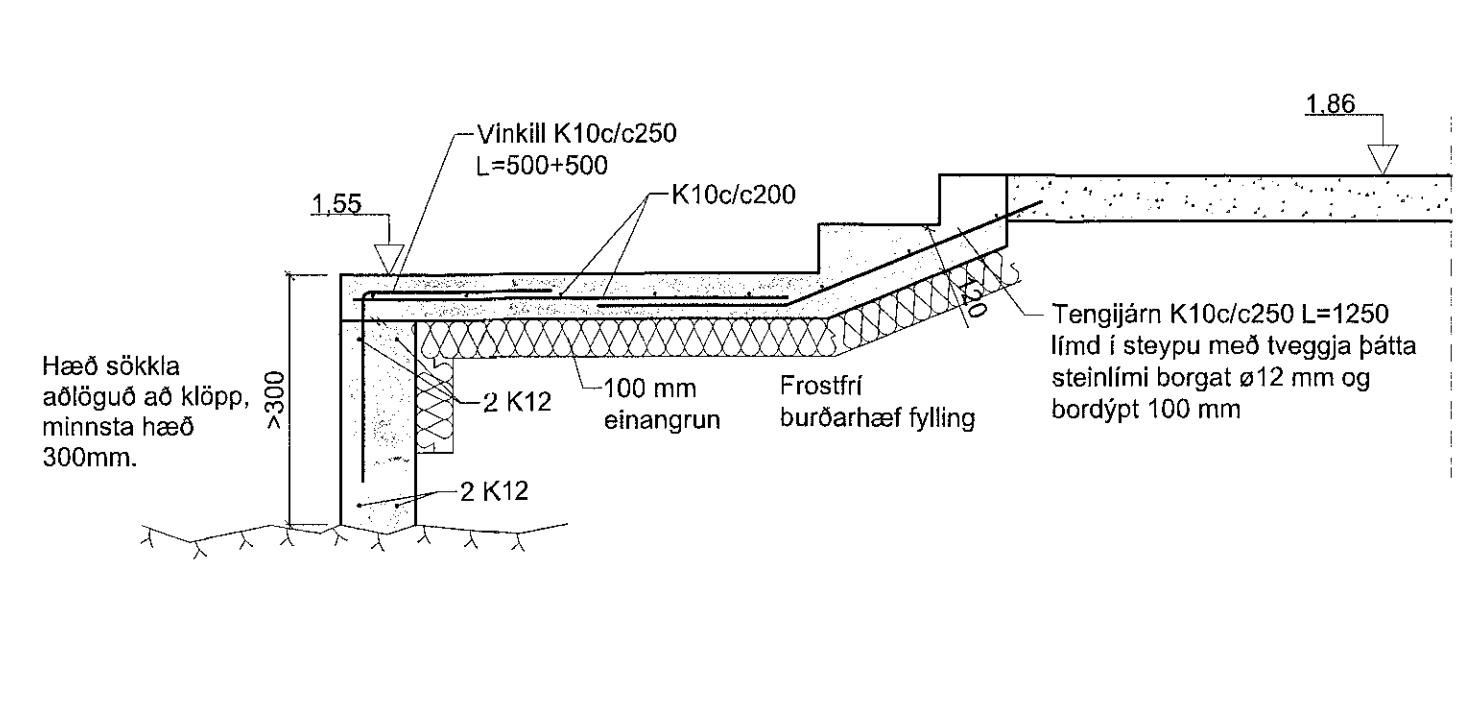
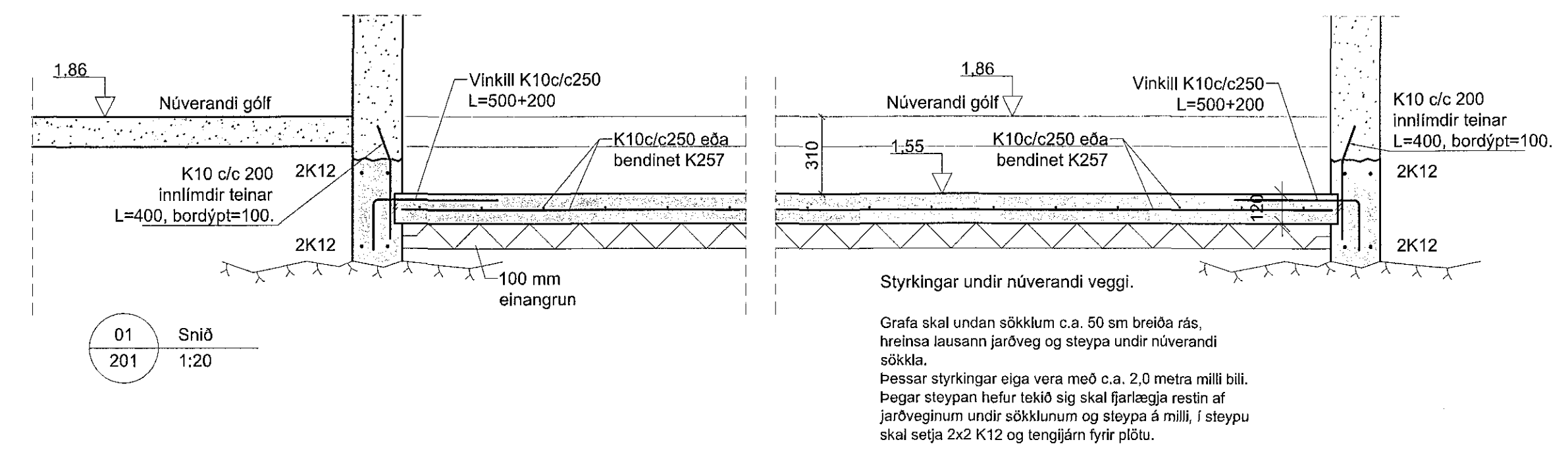
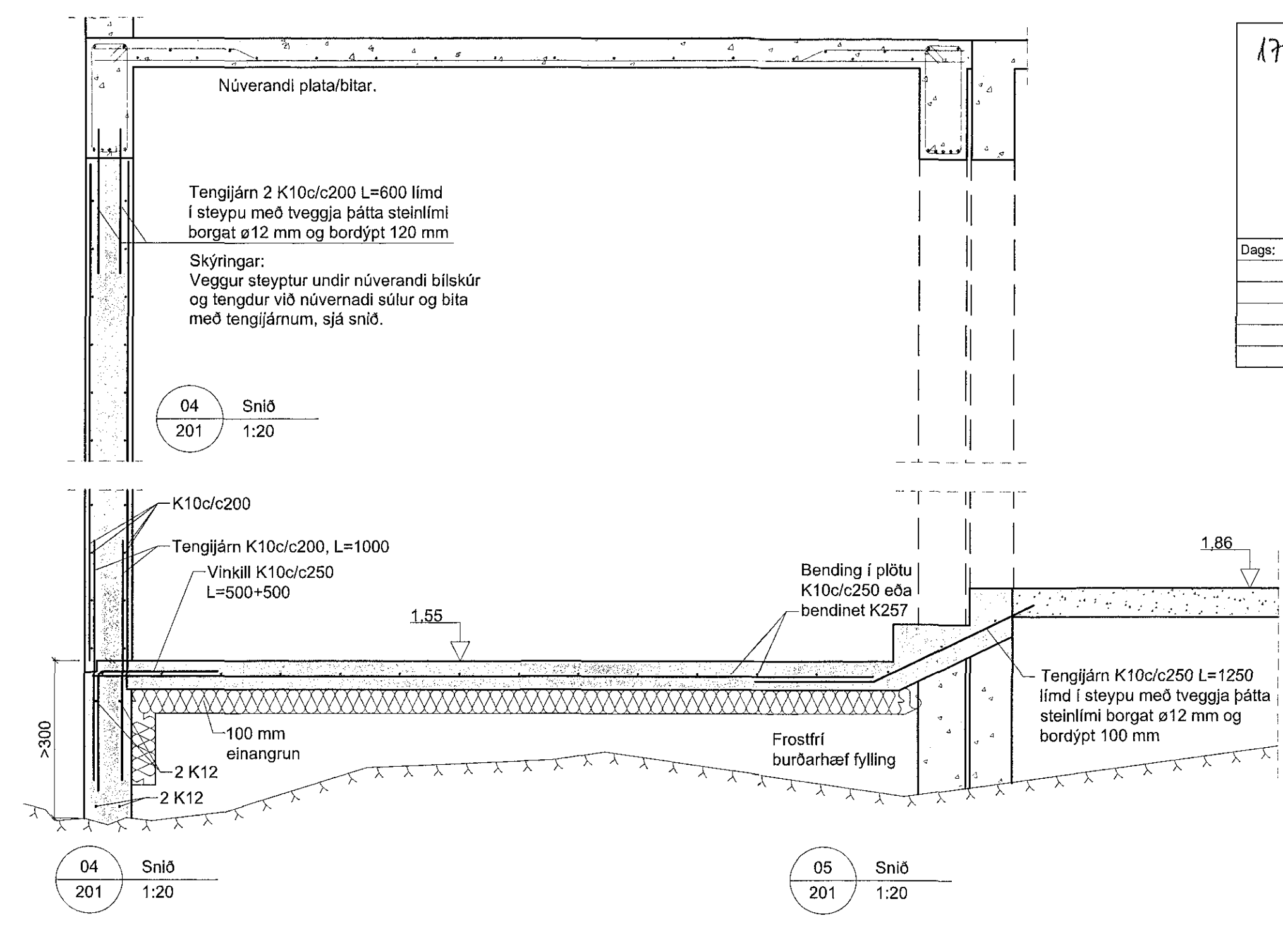
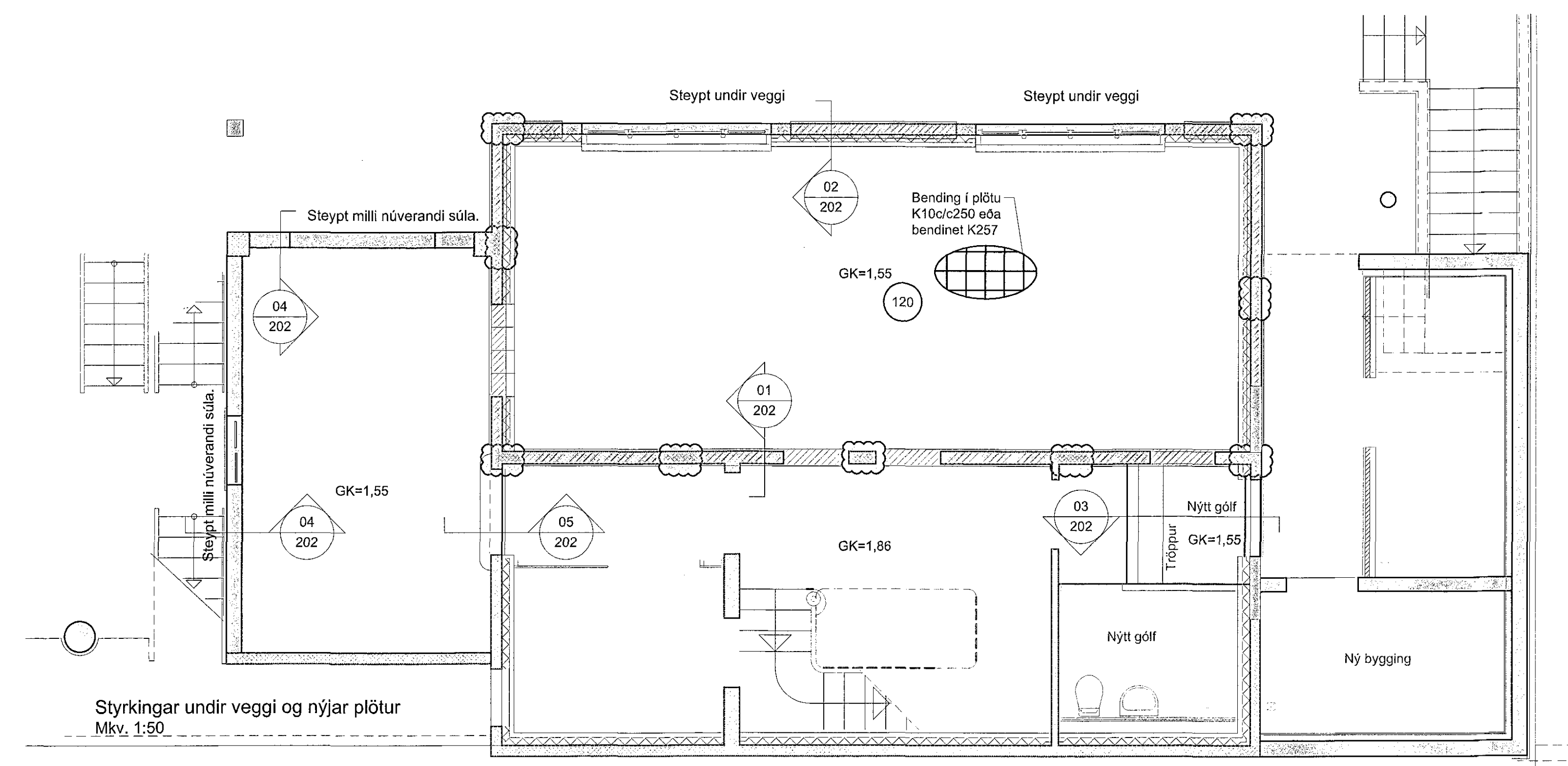


1744356 23'3'13

Samþykkt þann  
27. mars 2018  
Byggingafulltrúinn í [Signature]

Dag:	Nr:	Breytingar:	Samb.



**Skýringar:**

Um er að ræð að fjarlægja steypnan vegg á 1. hæð og stækka stígaop. Í stað steypna veggjar verður settur HE200b stálbiti sem situr UNP 160 stálsúlum sem bolast við vegg. Bitar og súlur eru boltaðar við steypu samkvæmt skýringum á teikningu. Á meðan sagað er skal setja loftastöðir undir plötu. Í nýtt stígaop verður settur 130x90x12 vinkill sem boltast við plötubrunn.

Klæða skal stálbita og súlur í stofu af þannig að það burðarvirki verði E190, ekki þarf að klæða stálstyrkingu af í stígaopi. Allt smíðastál skal vera S235 samkv. staði EN 10210.

Með þessari útfærslu á styrkingum vegna breytinga á hús er styrkur húsinu tryggður.

Skýringar sjá teikn. nr. 200

**VERKHOF EHF**  
Félagsnúmer 26 • 108 Reykjavík • Sími: 517 9050 • Netfang: verkhof@verkhof.is

Heili verks:	Brekkugata 22 220 Hafnarfjörð	Höfundur: Svarar M. Sigrúfjörðsson Björgvin O. Sigrúfjörðsson	18047-0419 13048-0219	Dagur: 22.03.2018
Heili teikningar:	Burðarvirki Styrkingar og breytingar innanhúss Grunnmynd, snið og deill	Samþykkt: Sveinur S.	17-108	211
Skýringar:		Samþykktur: Sveinur S.	1:50/20	
Skýringar:		Samþykktur: Sveinur S.	202	

P:\Verk\2017\17-08 Brekkugata 22\03 Teikningar\B\Brenn\011 Brekkugata 22.dwg