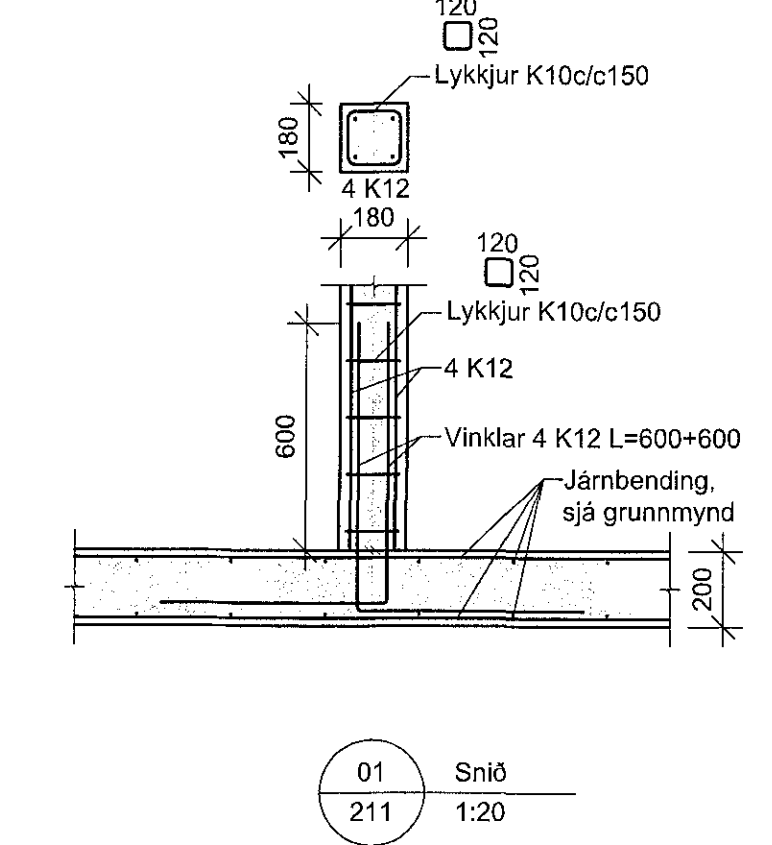
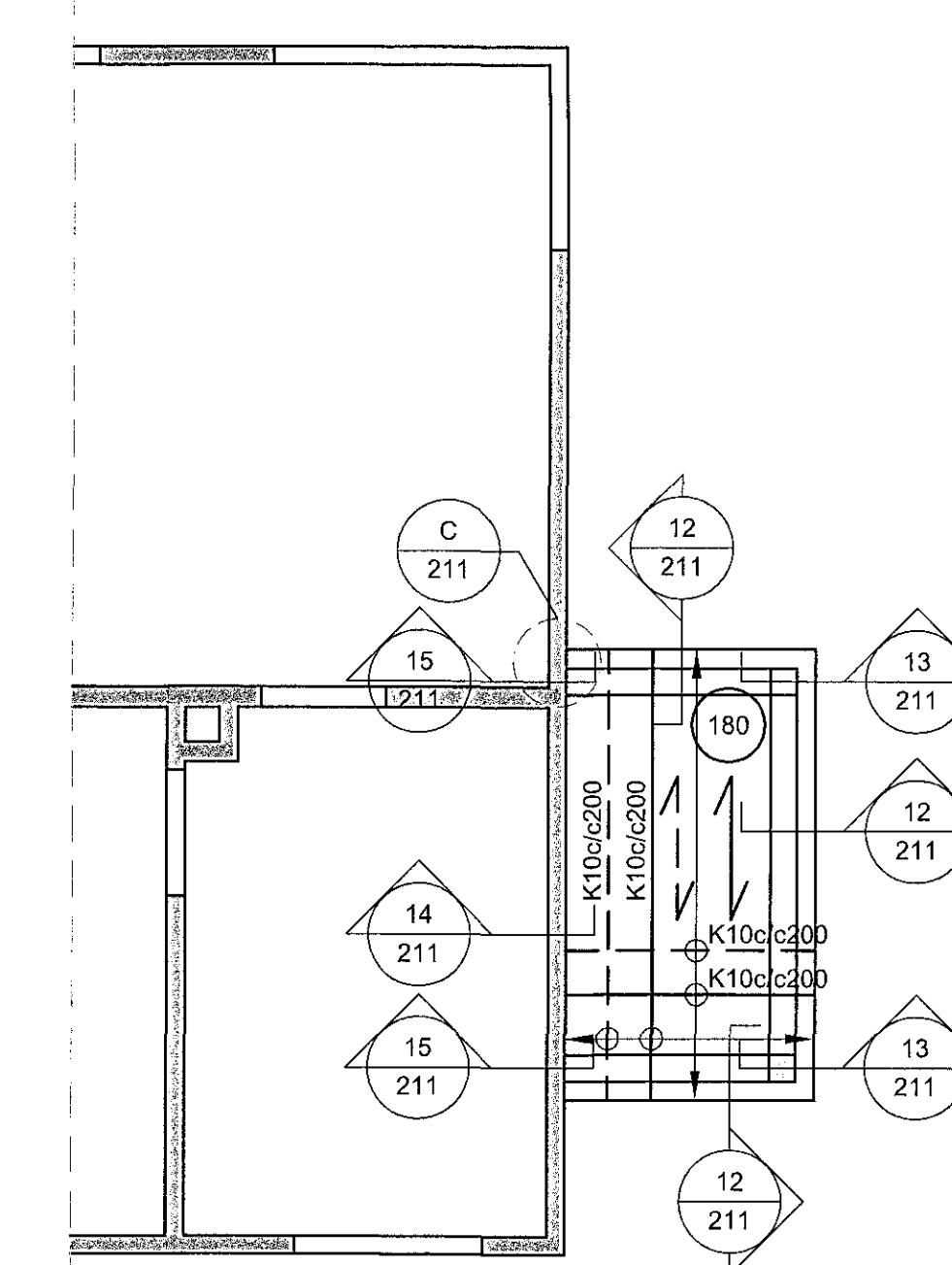
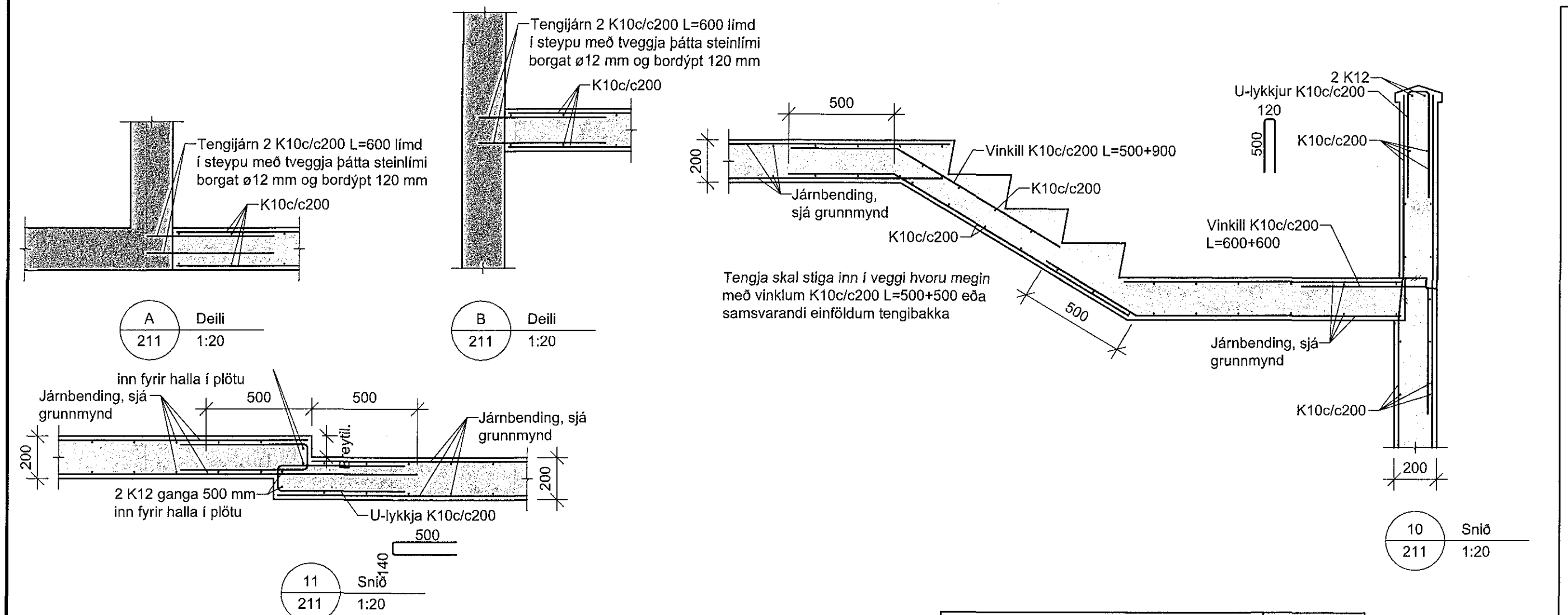
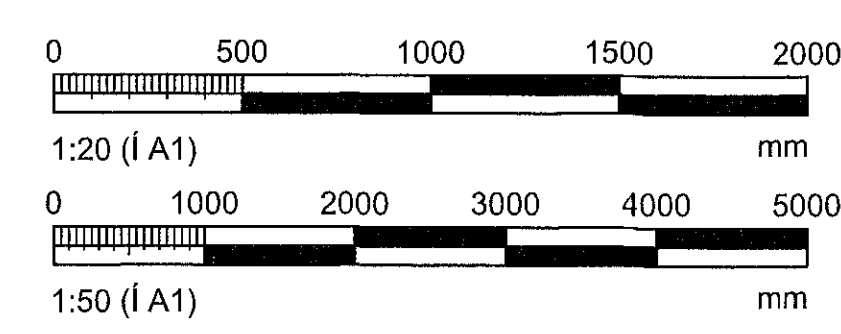
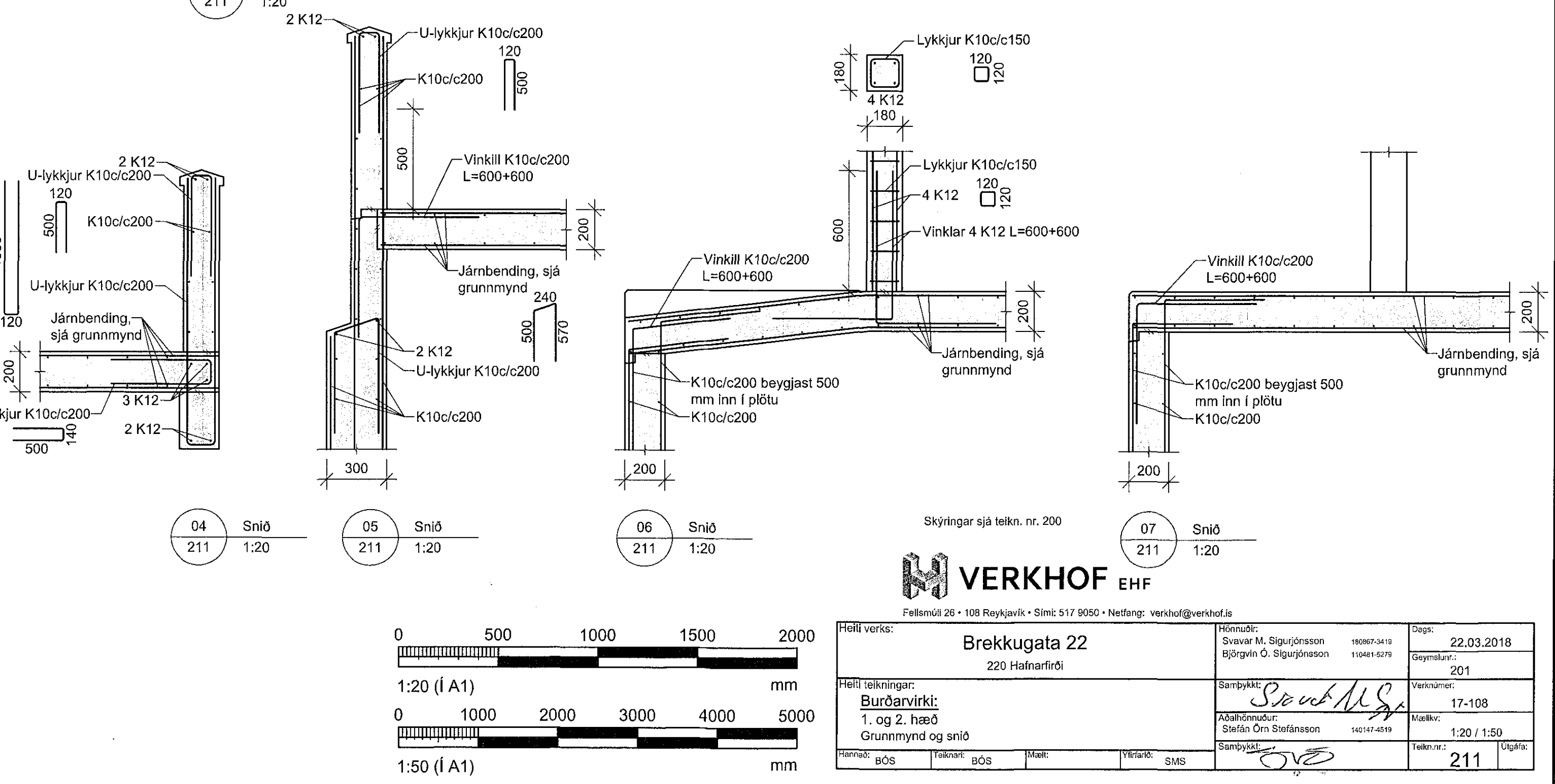
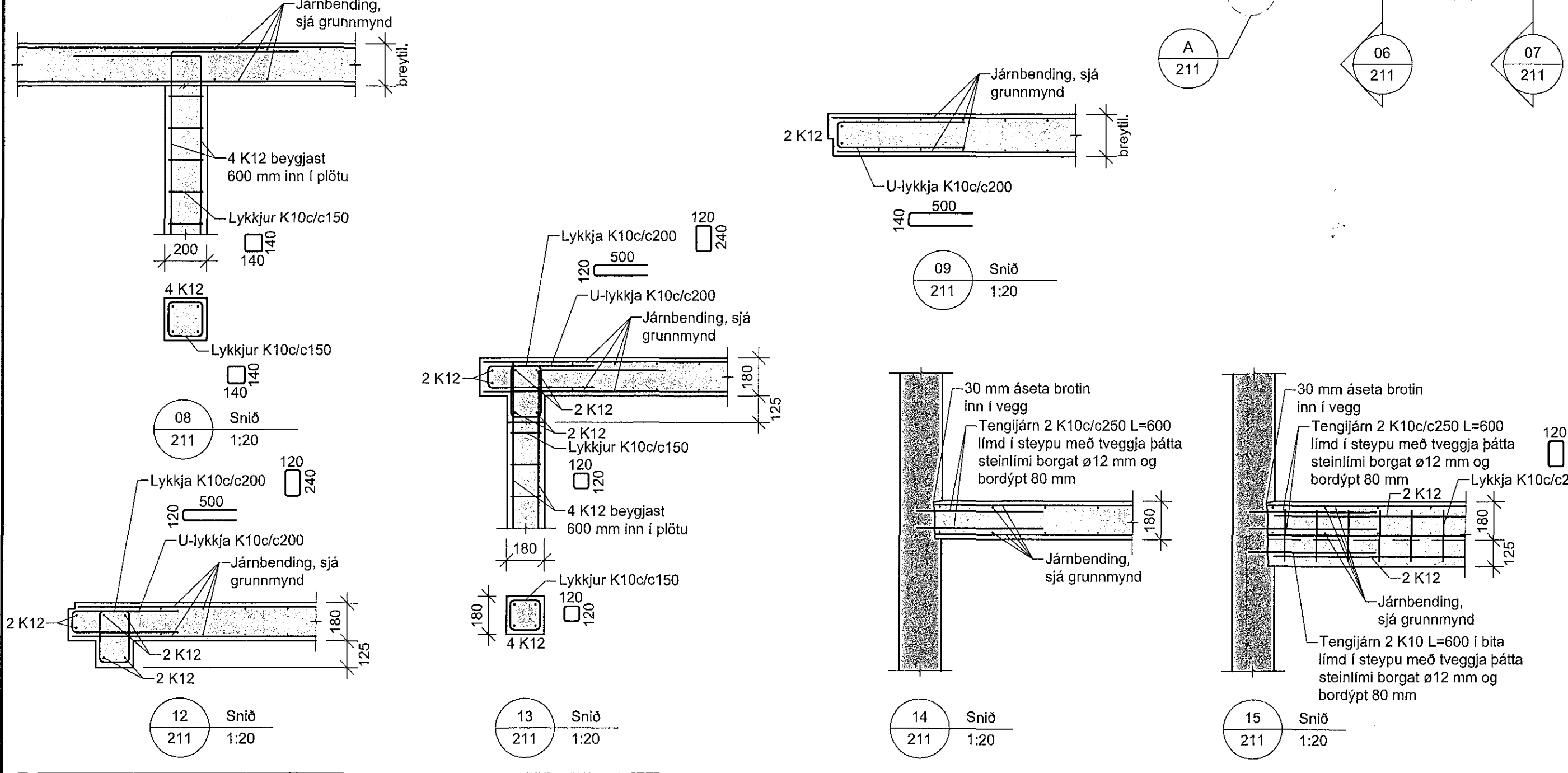
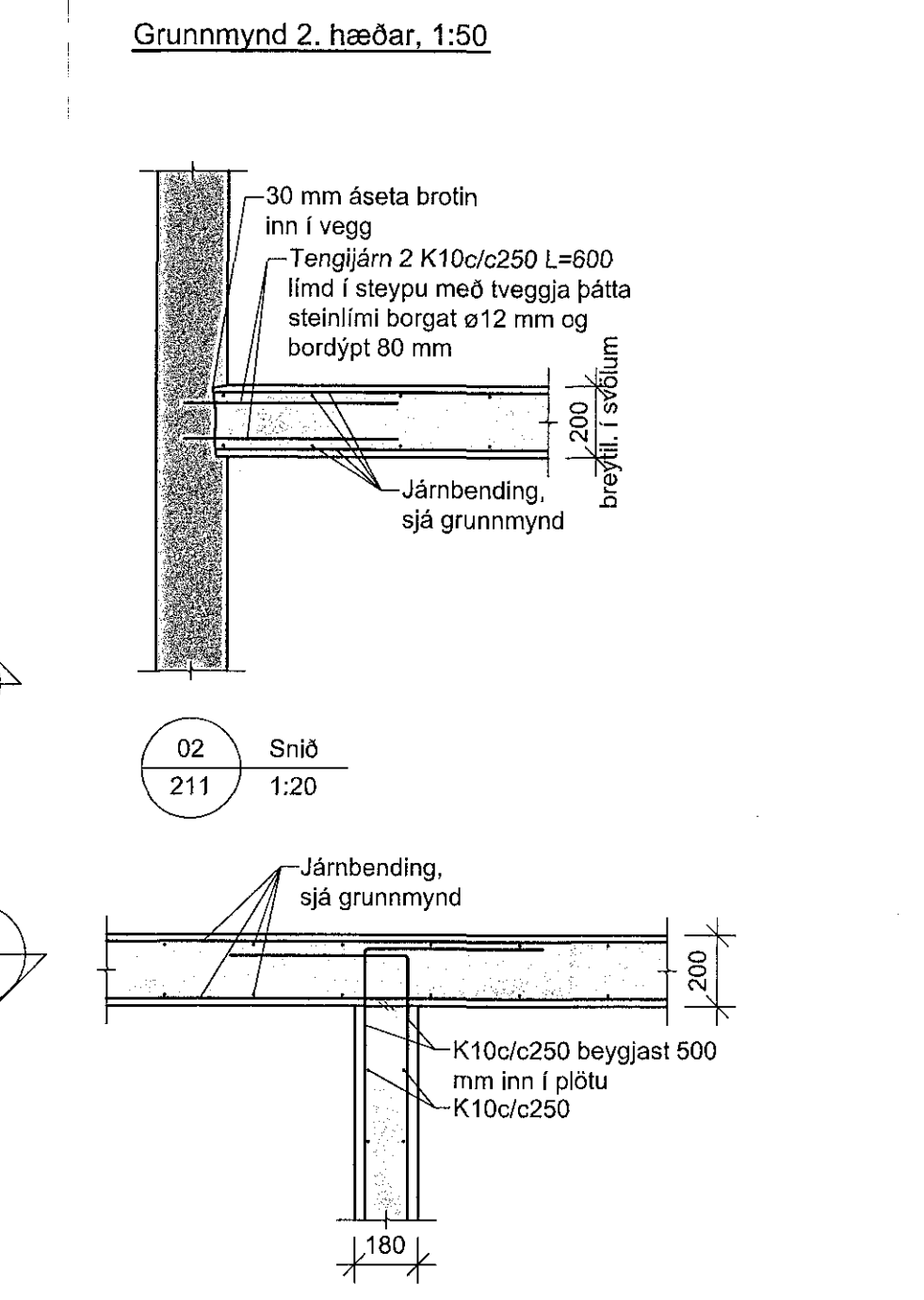
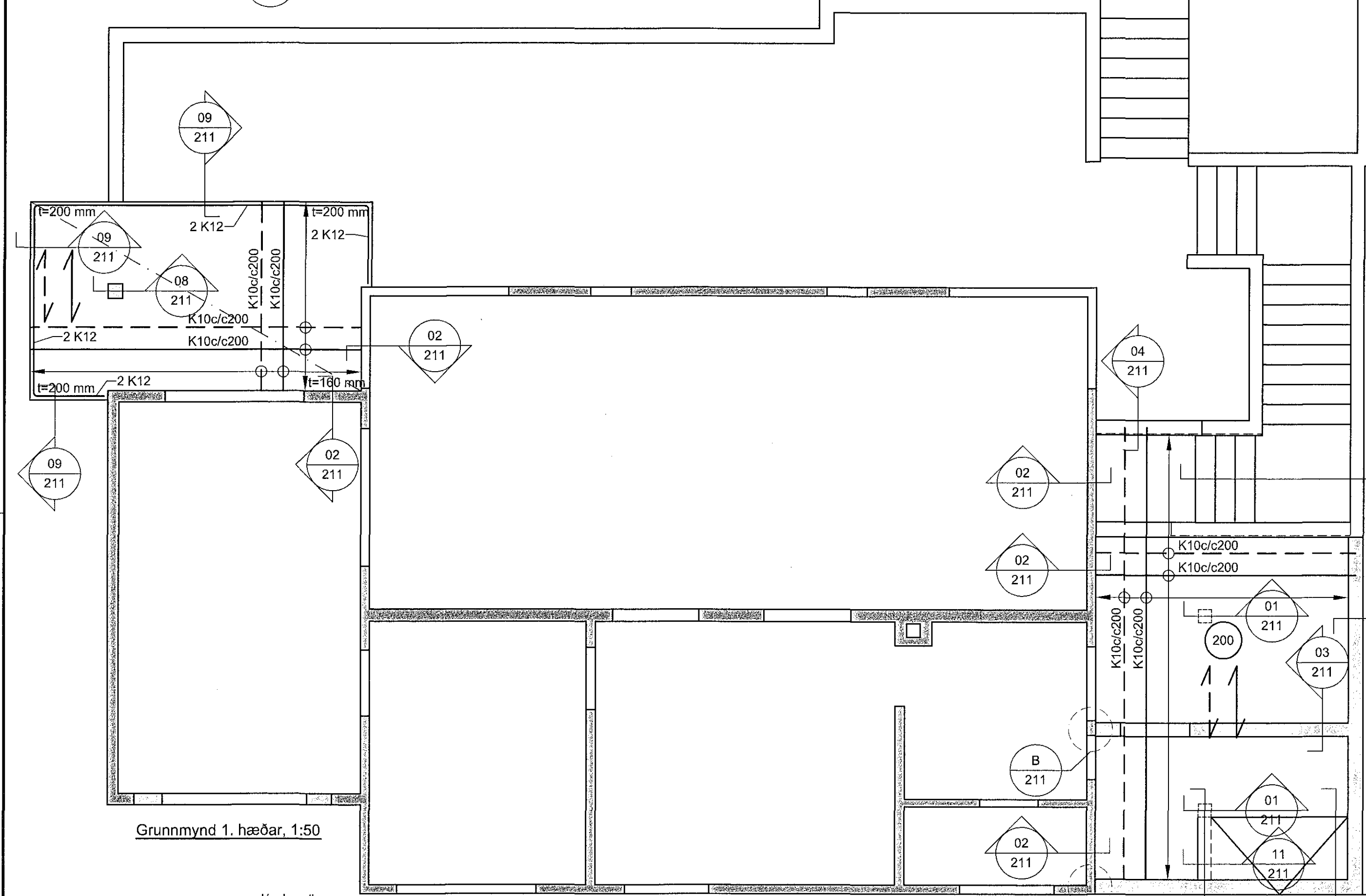
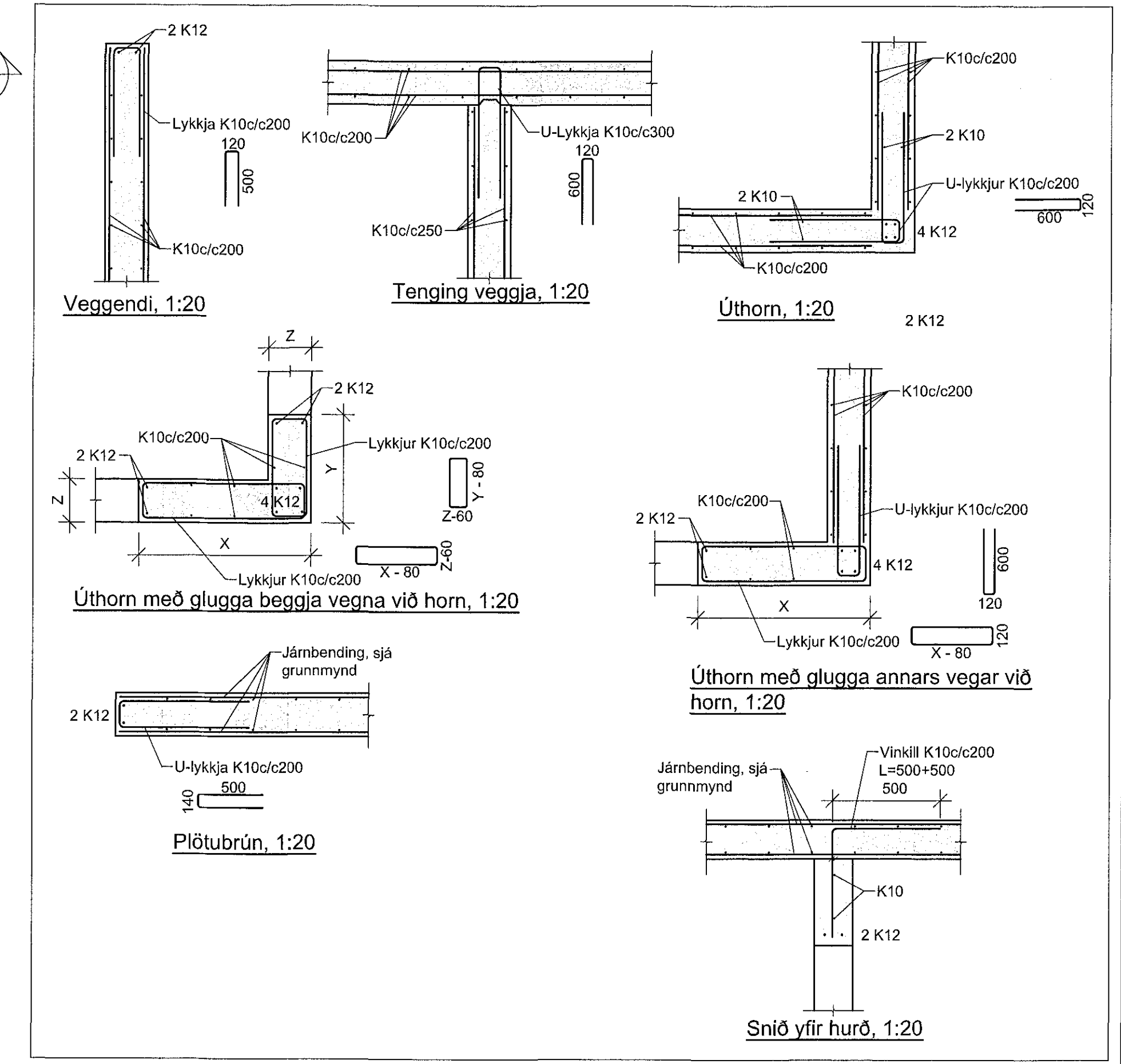


1711356 23.3.18
 Samþykkt þann
 27. mars 2018
 Byggingafrádrátturinn í Hlíðarhlíð

Dagur	Nr.	Breytingar	Samb.



Dæmigerð snið (tvöföld járngrind)



VERKHOF EHF
 Fellingulí 26 • 108 Reykjavík • Sími 517 9950 • Netfang: verkhof@verkhof.is

Hélt vorka:	Brekkugata 22	Höfundur:	Svarar M. Sigurðsson	14022-0410	Dagur:	22.03.2018
	220 Hafnarfirdi		Sigríður Ó. Sigurðsson	14044-0470		Geymslunúmer:
						201
Hélt teikningar:	Burðarvirki:	Samþykkt:	Sveinbjörn Stefánsson	14011-0410	Vekunúmer:	17-108
	1. og 2. hæð					Skala:
	Grunnmynd og snið					1:20 / 1:50
Formnúmer:	BOS	Teiknúmer:	BOS	Mál:	W1401	SMS
						211