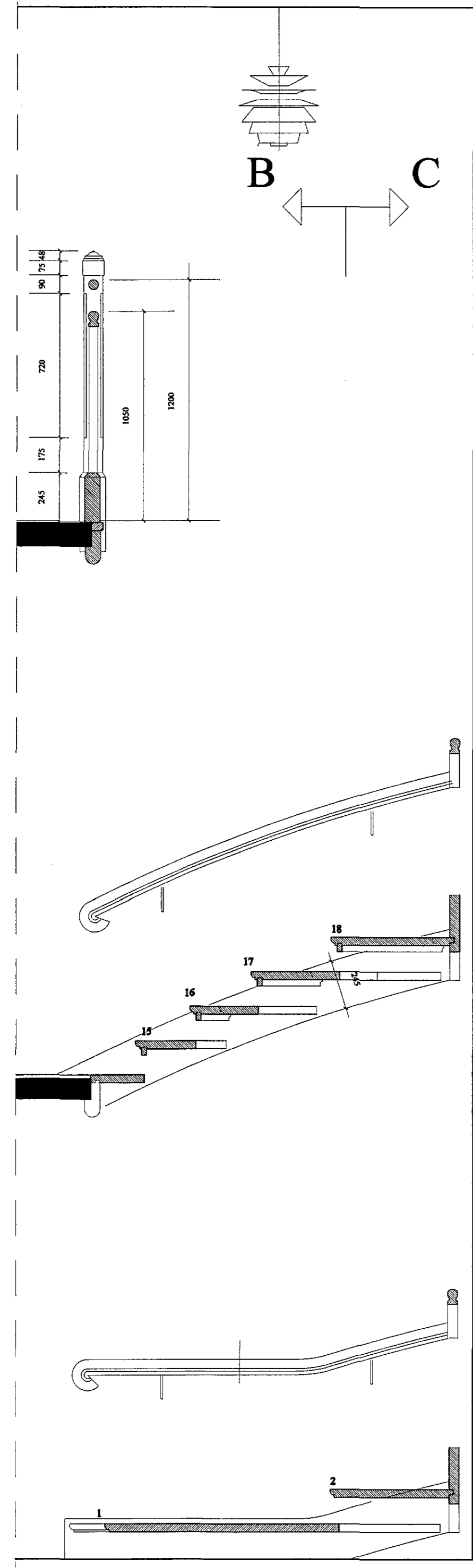
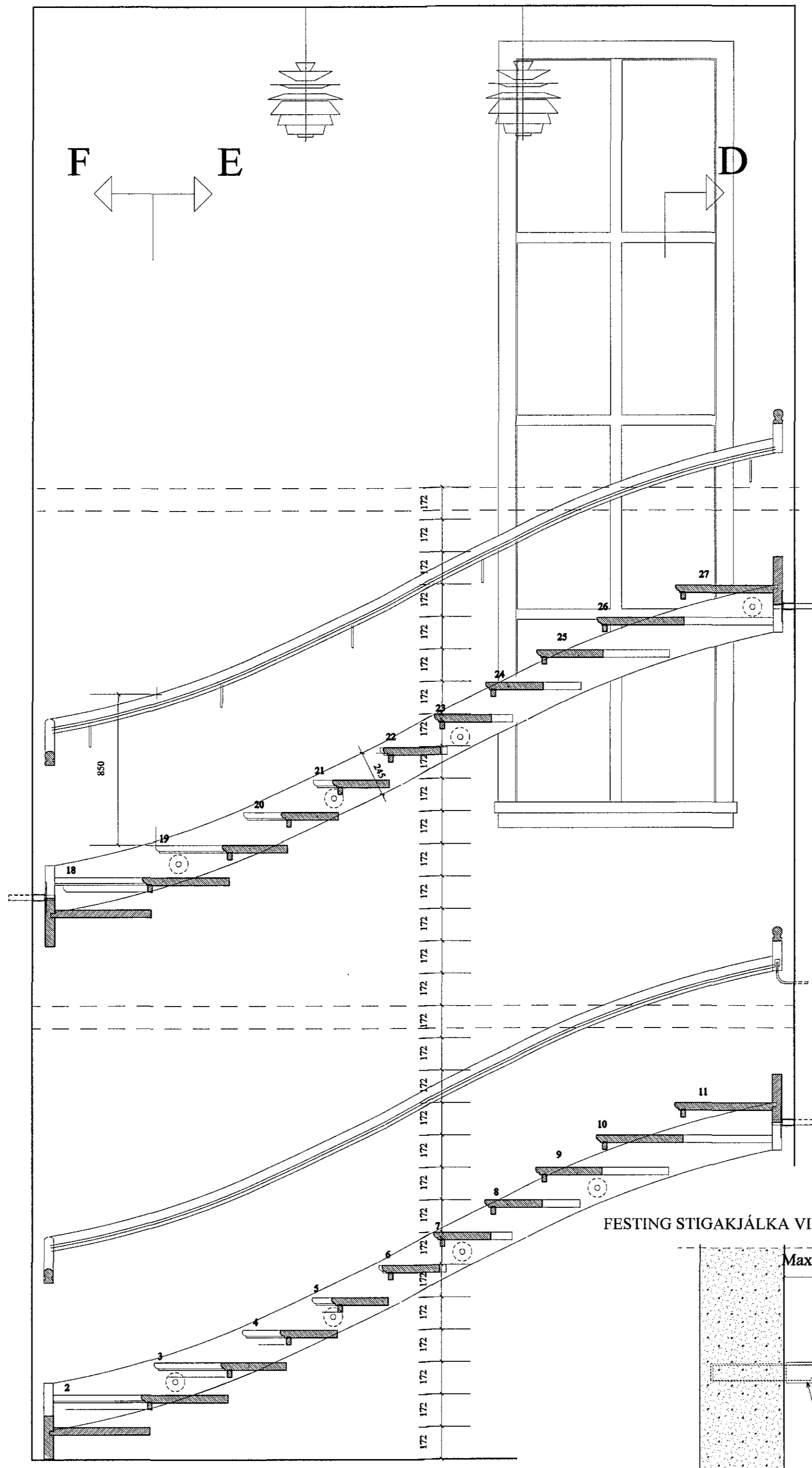


Samþykkt þann  
23. mars 2018  
Byggingafultrúinn *[Signature]*

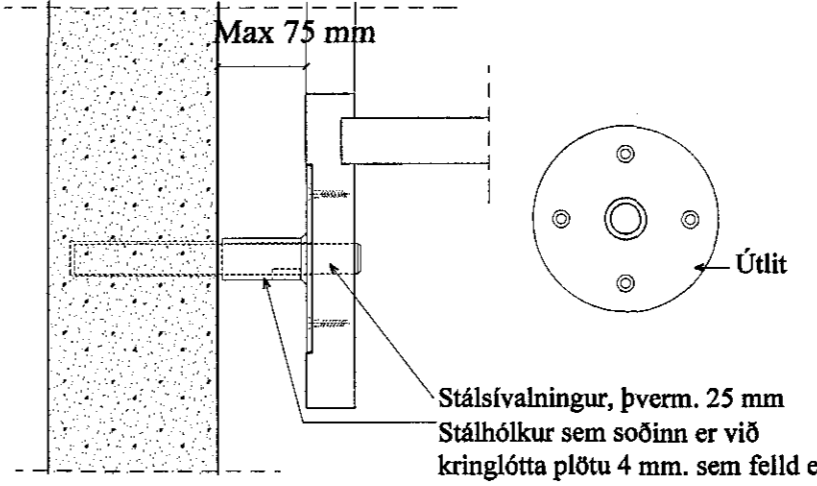
ATH. Öll mál og aðstæður skal yfirfara á staðnum áður en smíði hefst



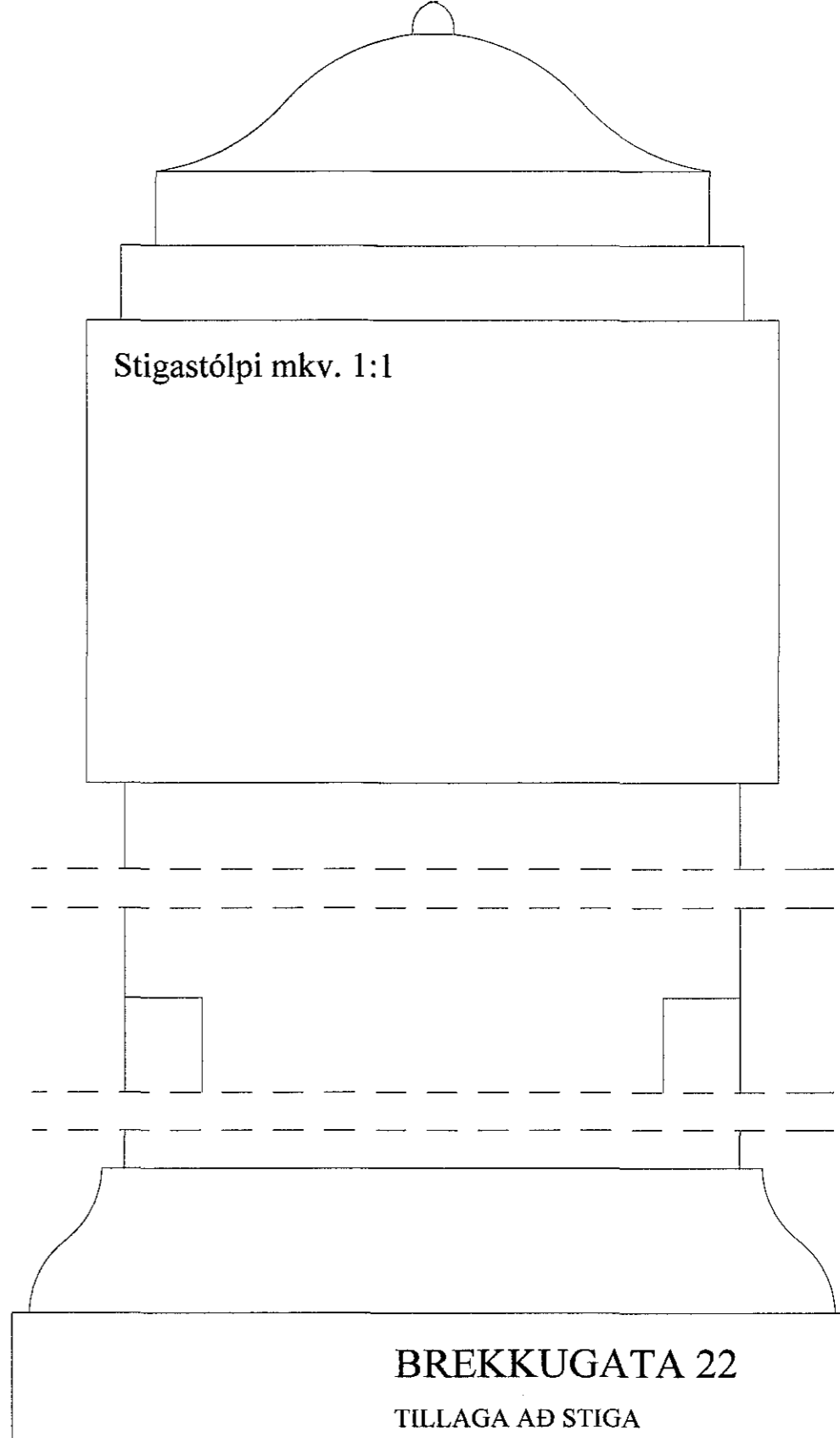
SNEIÐING FF



FESTING STIGAKJÁLKA VIÐ STEYPTA VEGGI STEYPTAN VEGG



Stálsívalningur, þverm. 25 mm  
Stálhólkur sem soðinn er við  
kringlóttu plötu 4 mm. sem felld er inn í  
kjálka stiga. Stoppskrúfa í hólk



Stigastólpi mkv. 1:1

BREKKUGATA 22 3.04

TILLAGA AÐ STIGA  
Sneiðingar og deili mkv. 1:20, 1: 5 og 1:1 (A2)

ARGOS ehf. ARKITEKTASTOFA GRÉTARS OG STEFÁNS  
Eyjarslóð 9, 101 Reykjavík  
s: 552 1760, f: 562 1687, netf: argos@argos.is 21. mars 2018

*[Signature]*  
Stefán Örn Stefánsson arkitekt f.a., kt.: 140147 - 4519

*[Signature]*  
Gísli Markússon arkitekt f.a., kt.: 270852 - 4169

0.0 1000 mm