

Samþykkt þann
23. mars 2018
Byggingafulltrúinn í *M. M. M. M. M.*

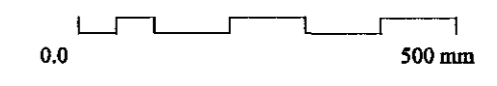
BREKKUGATA 22 3.05

TILLAGA AÐ STIGA
Stigakjálkar - yfirlit mkv. 1:10

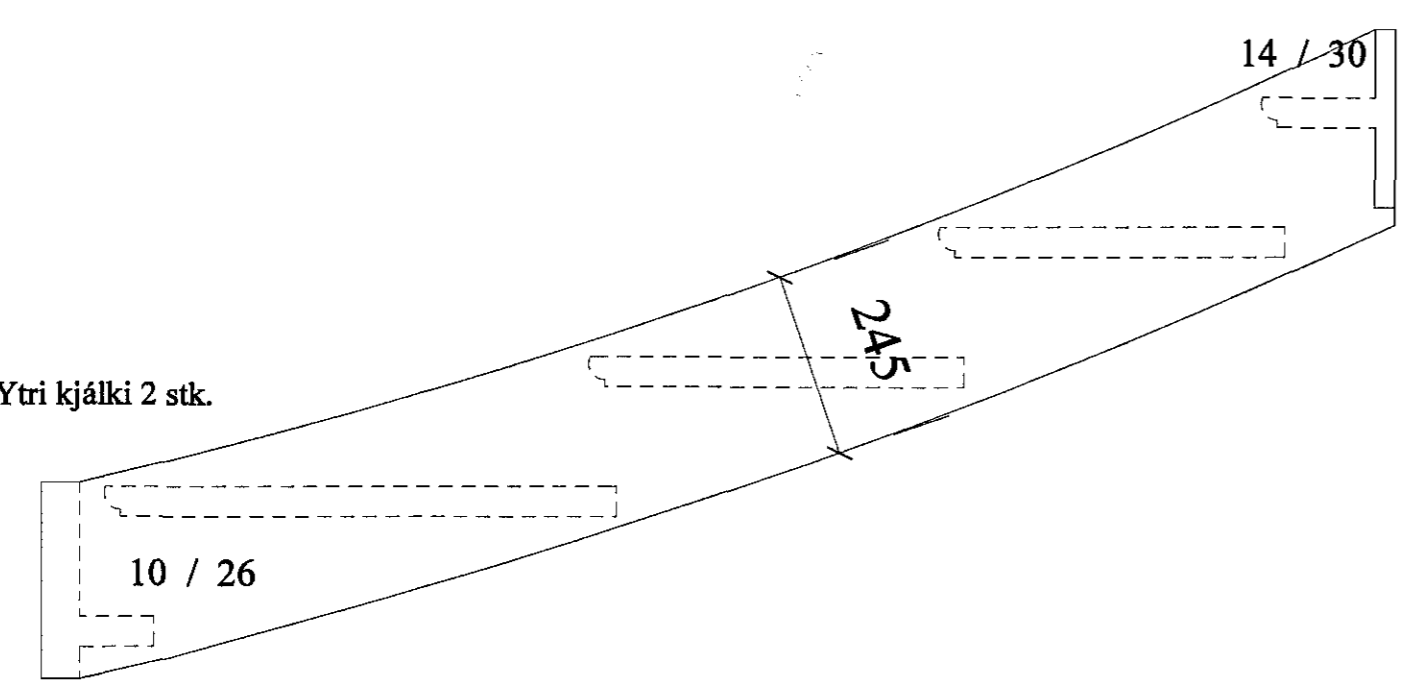
ARGOS ehf. ARKITEKTASTOFA GRÉTARS OG STEFÁNS
Eyjarslóð 9, 101 Reykjavík
s: 552 1760, f: 562 1687, netf: argos@argos.is 21. mars 2018

Stefán Orr
Stefán Orr Steffússon arkitekt hf., kt.: 140147-4519

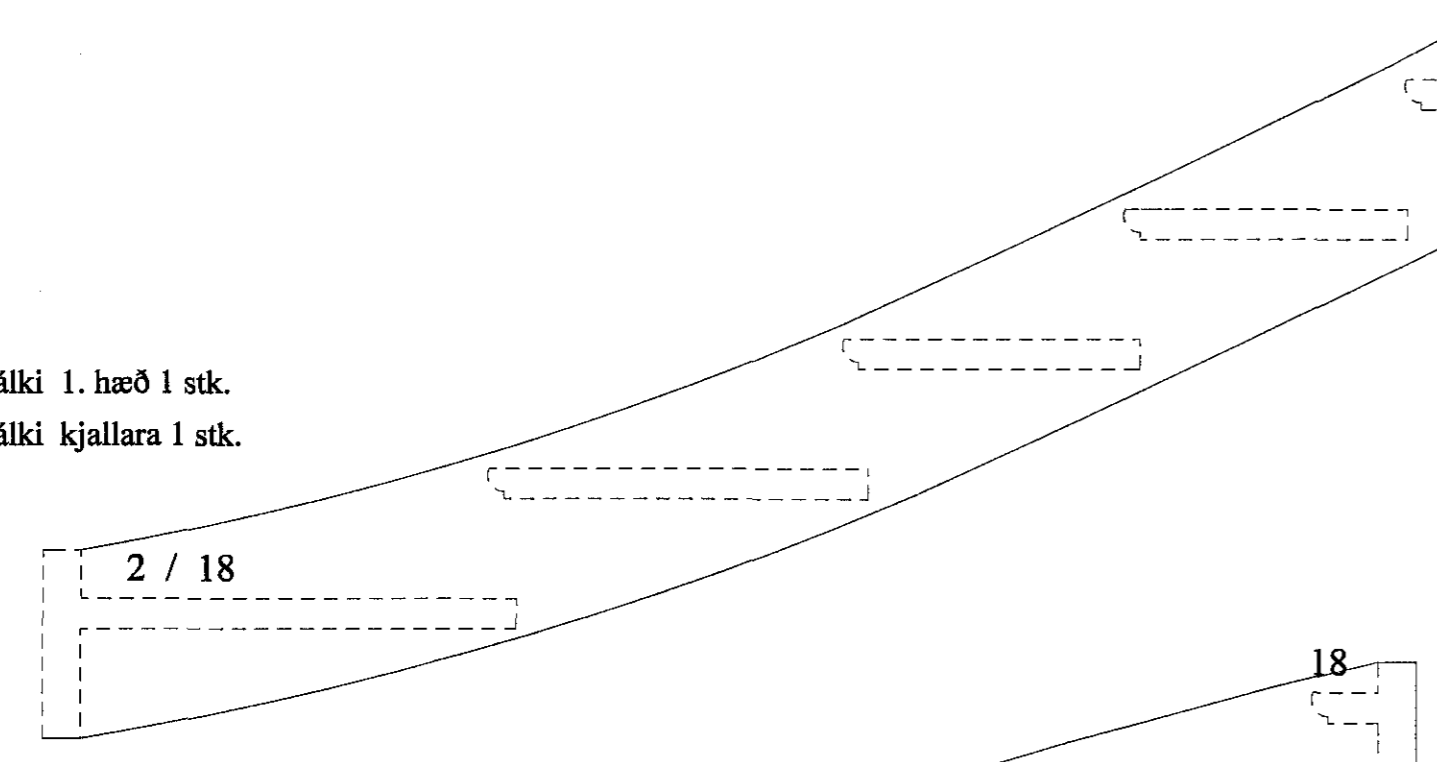
Grétas
Grétas Markússon arkitekt hf., kt.: 270852-4169



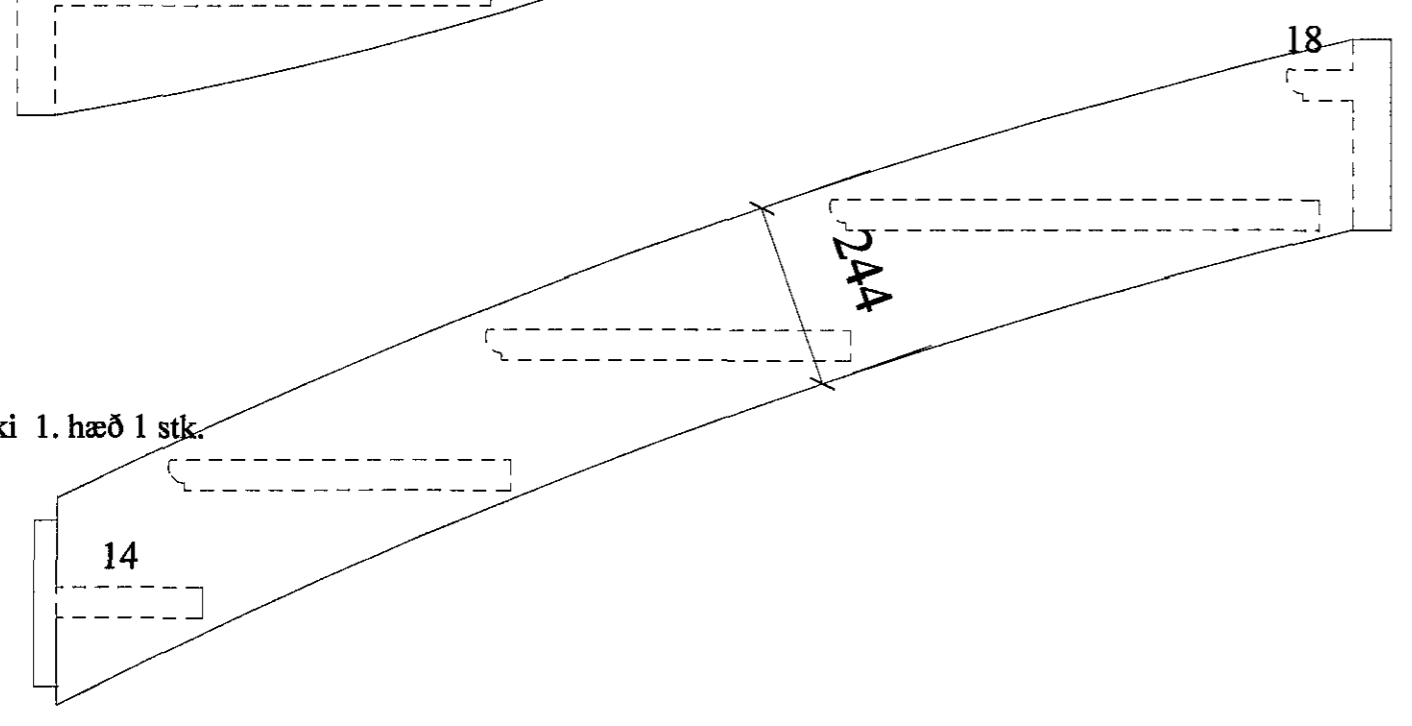
Ytri kjálki 2 stk.



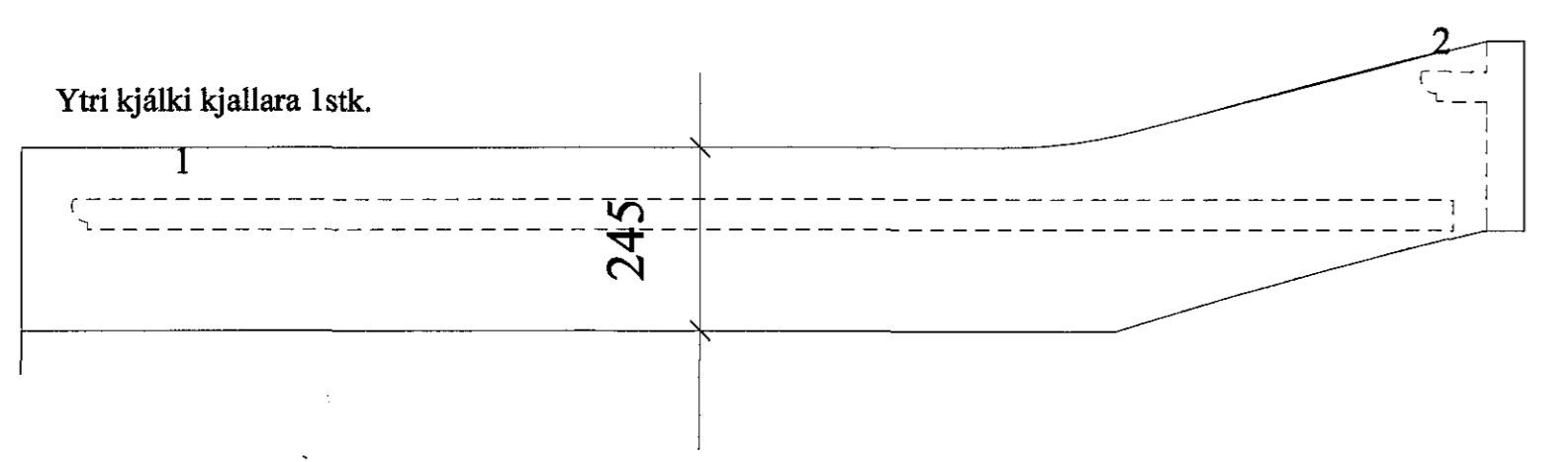
Ytri kjálki 1. hæð 1 stk.
Ytri kjálki kjallara 1 stk.



Ytri kjálki 1. hæð 1 stk.



Ytri kjálki kjallara 1stk.



Innri kjálki 1. hæð 1 stk.
Innri kjálki kjallara 1 stk.

