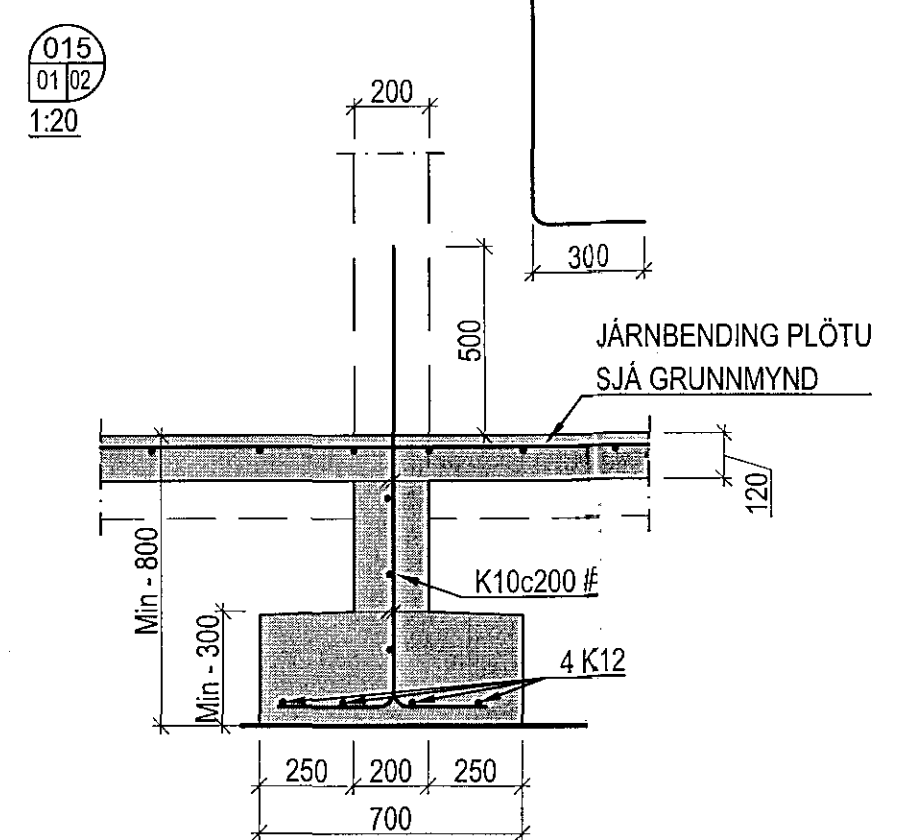
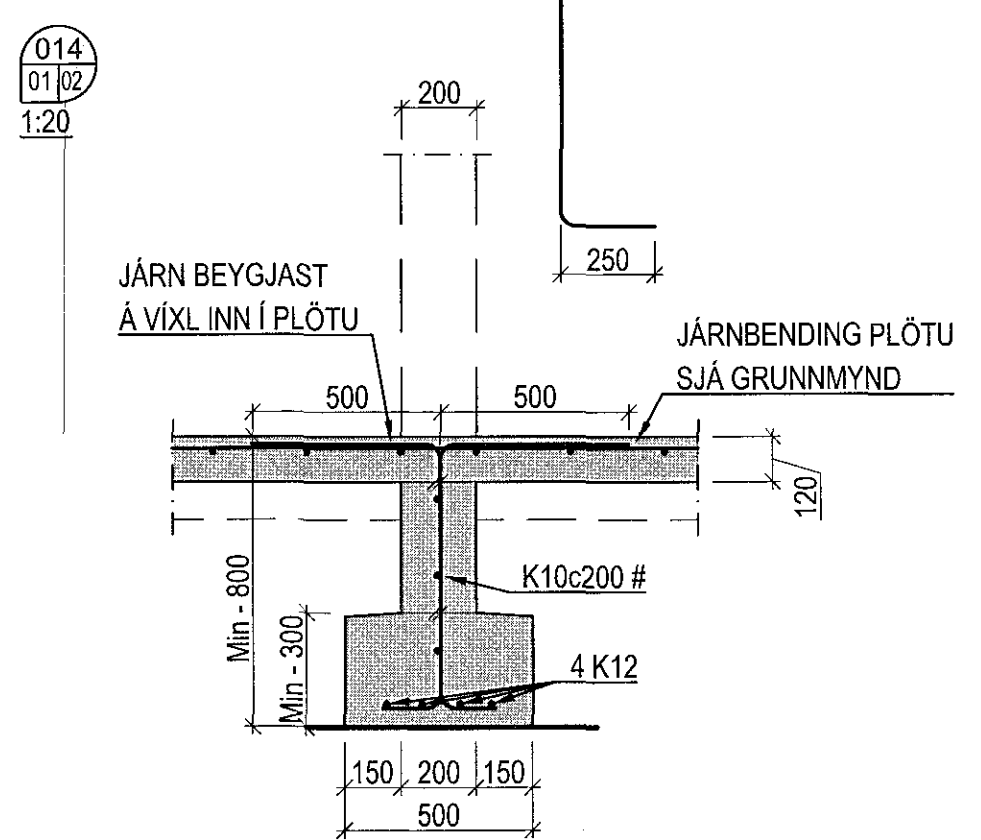
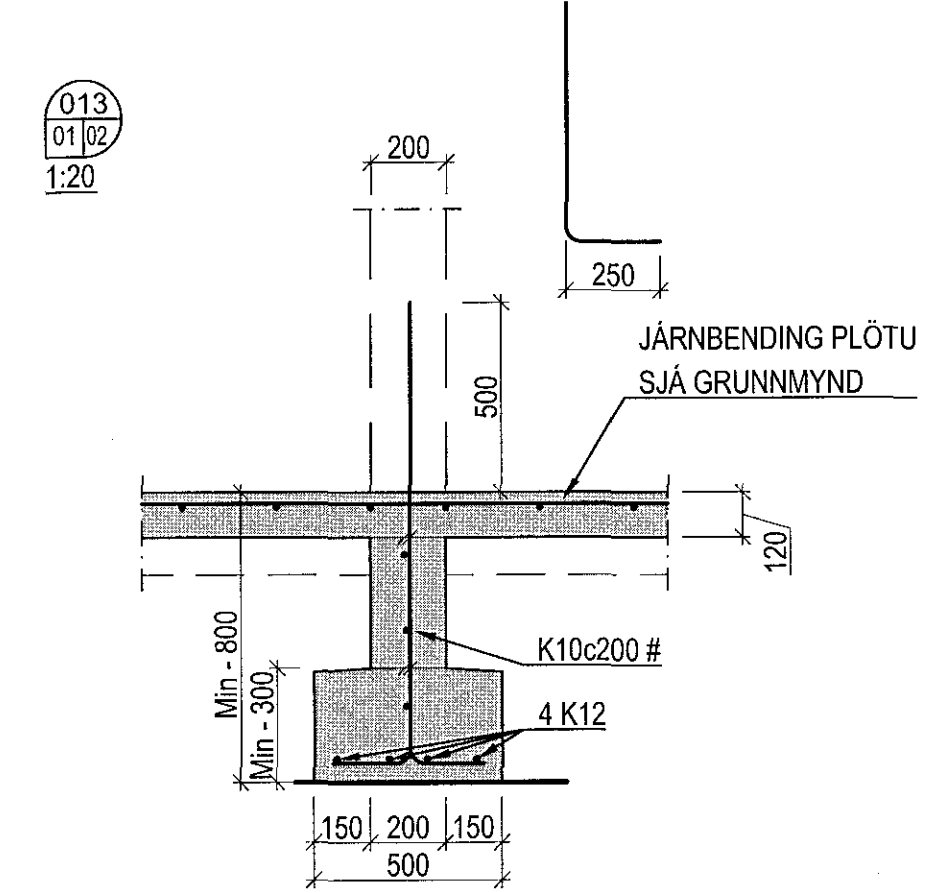
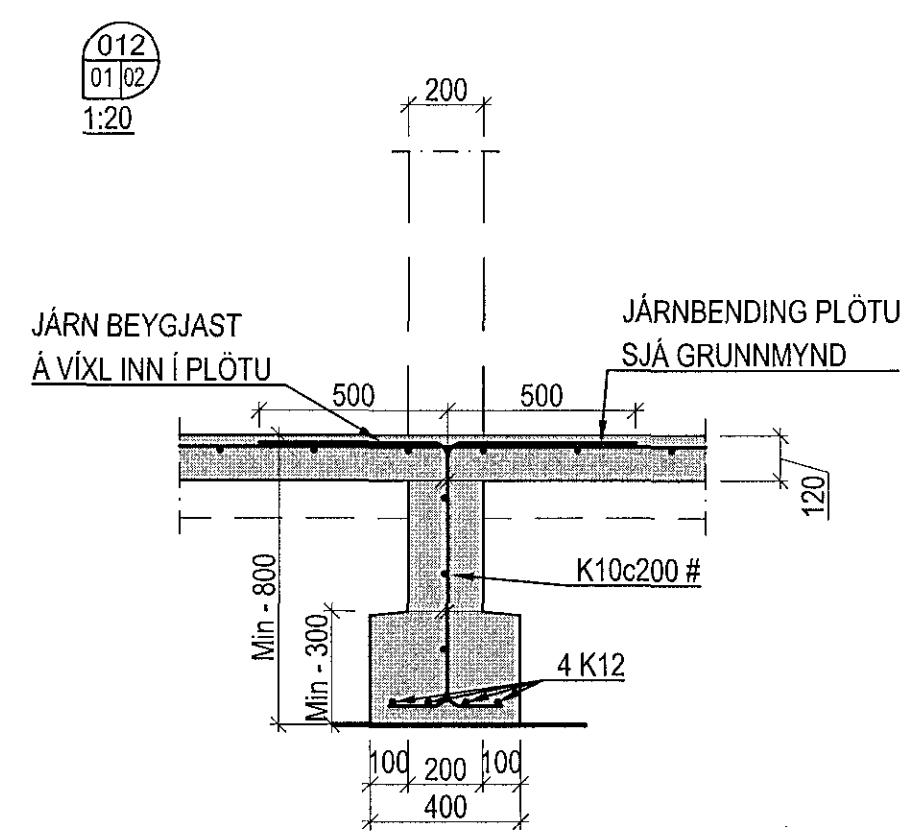
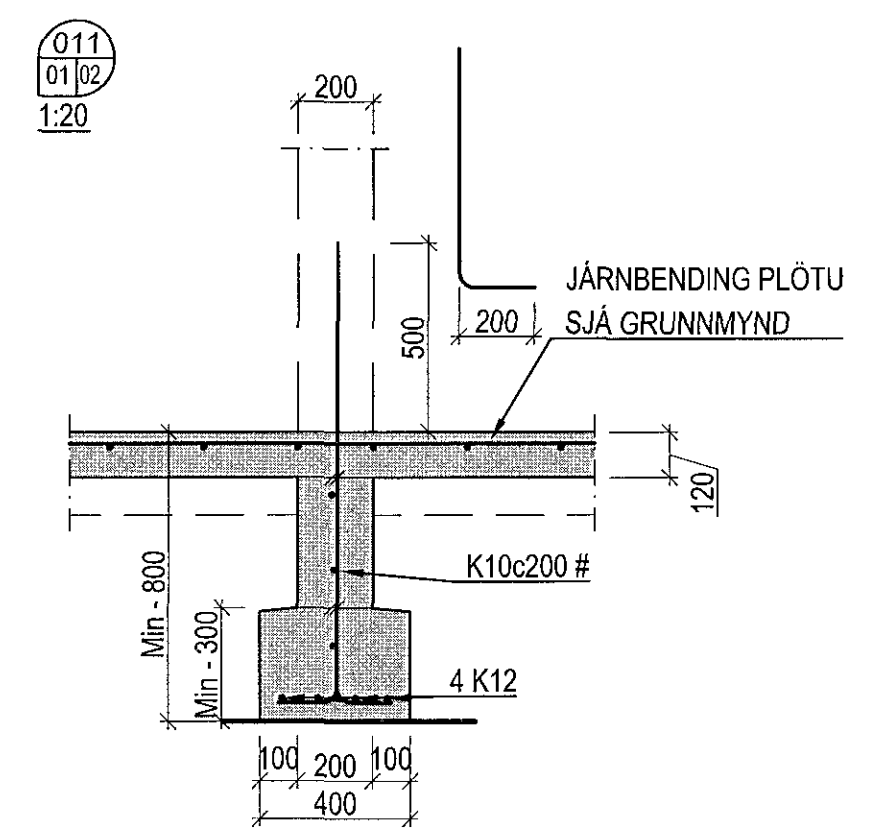
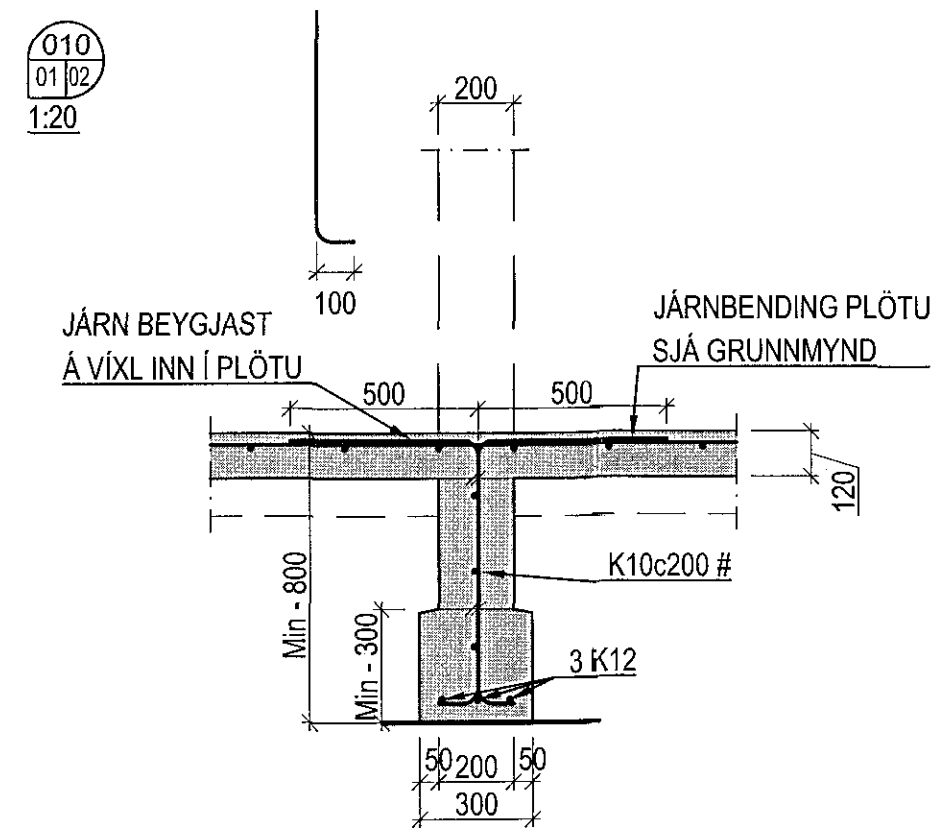
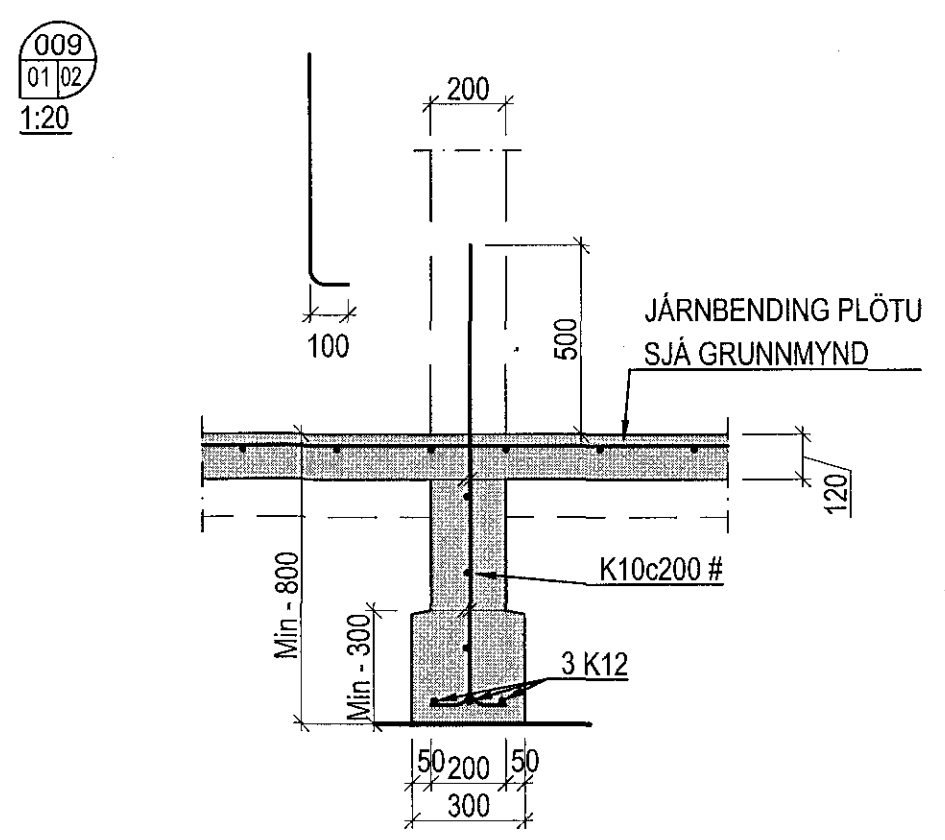
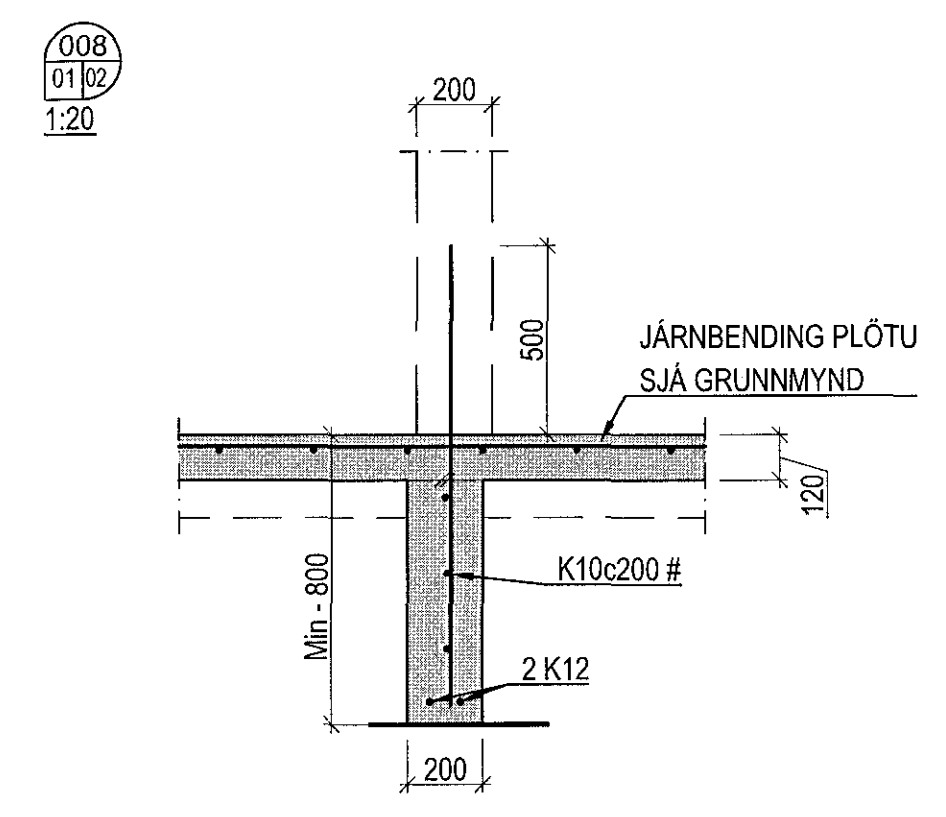
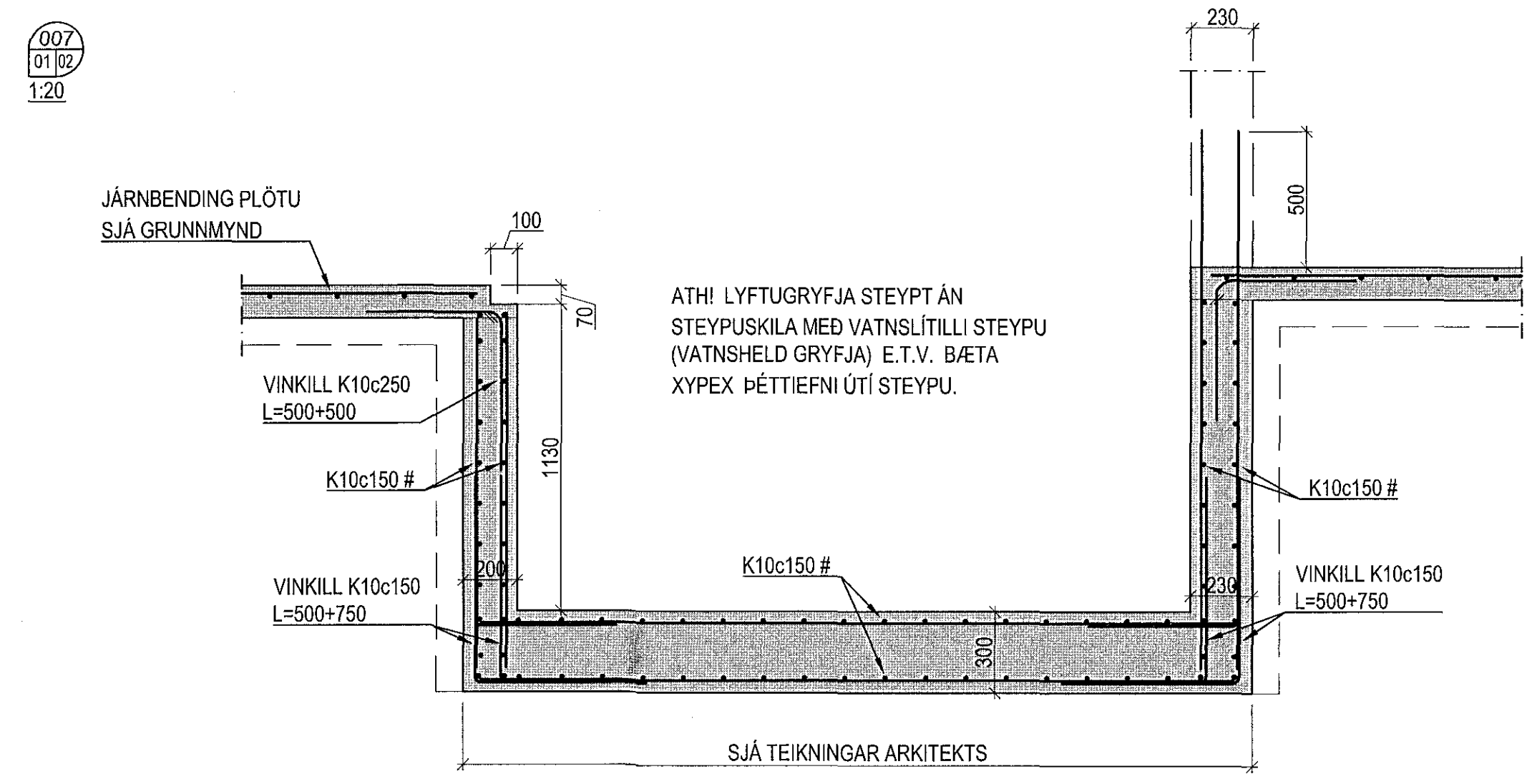
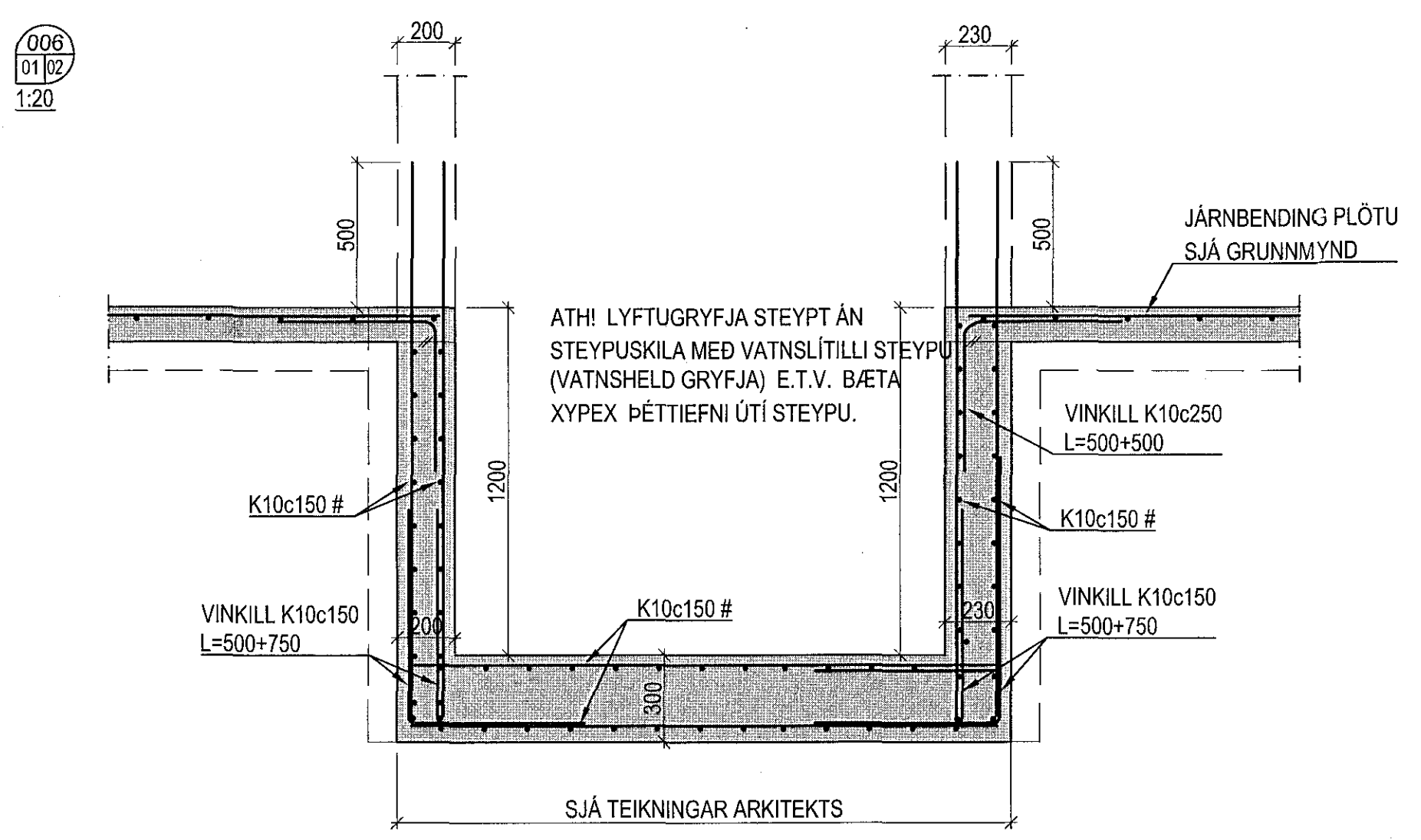
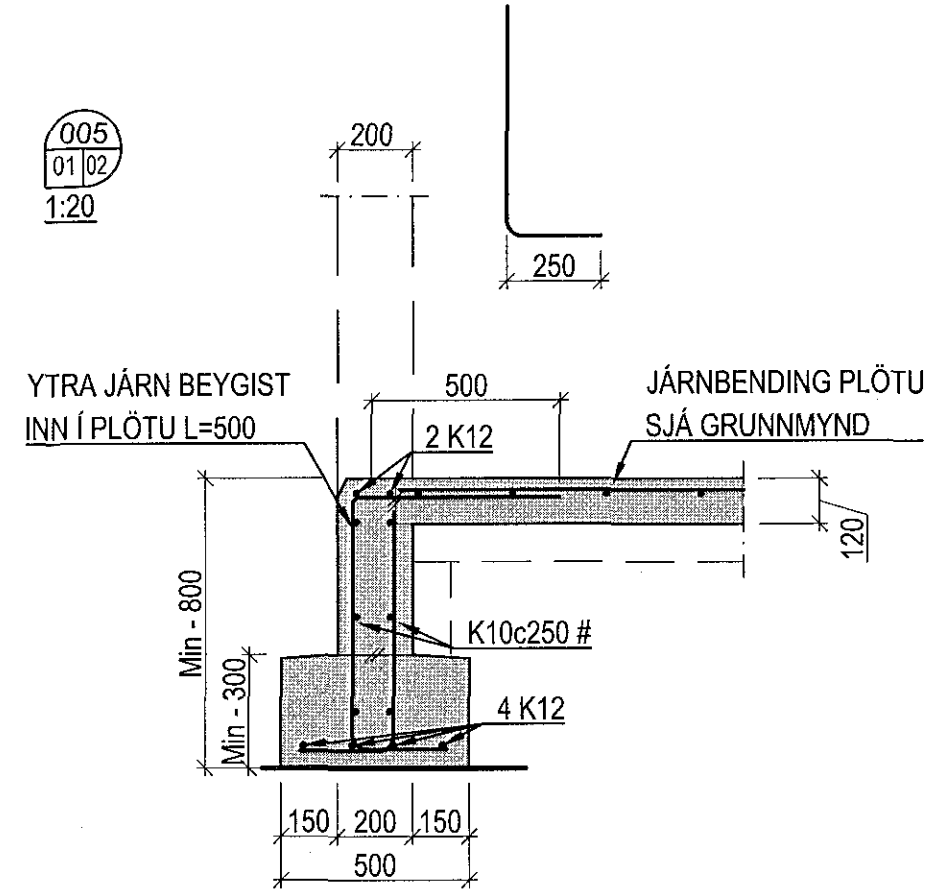
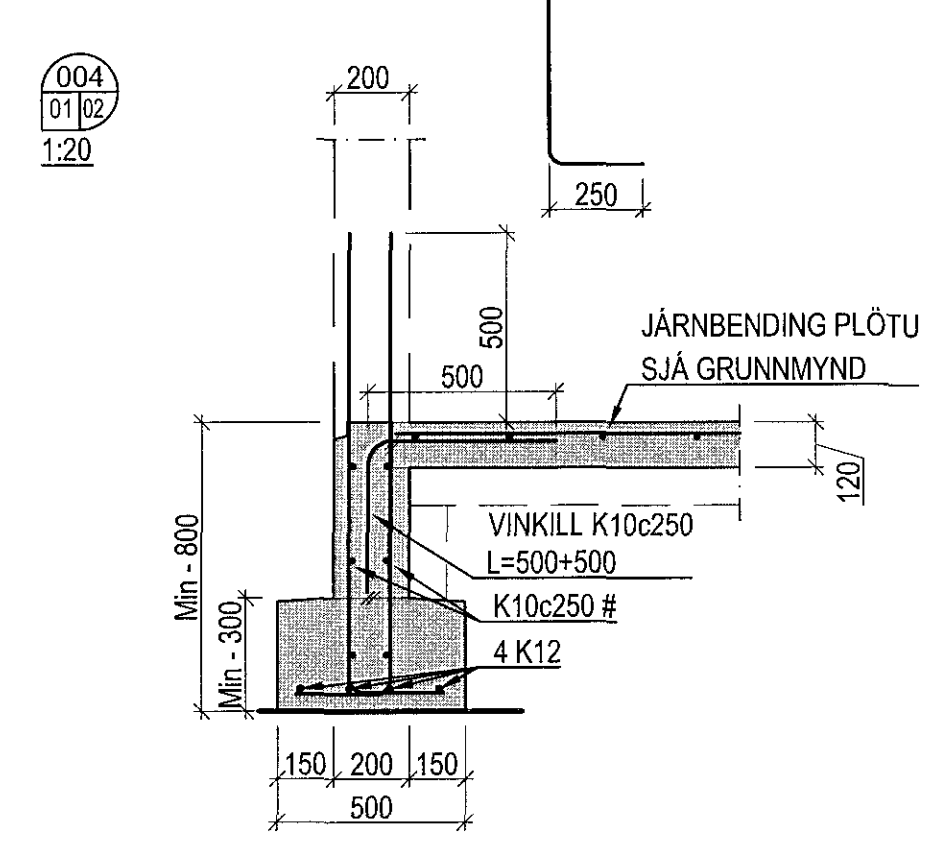
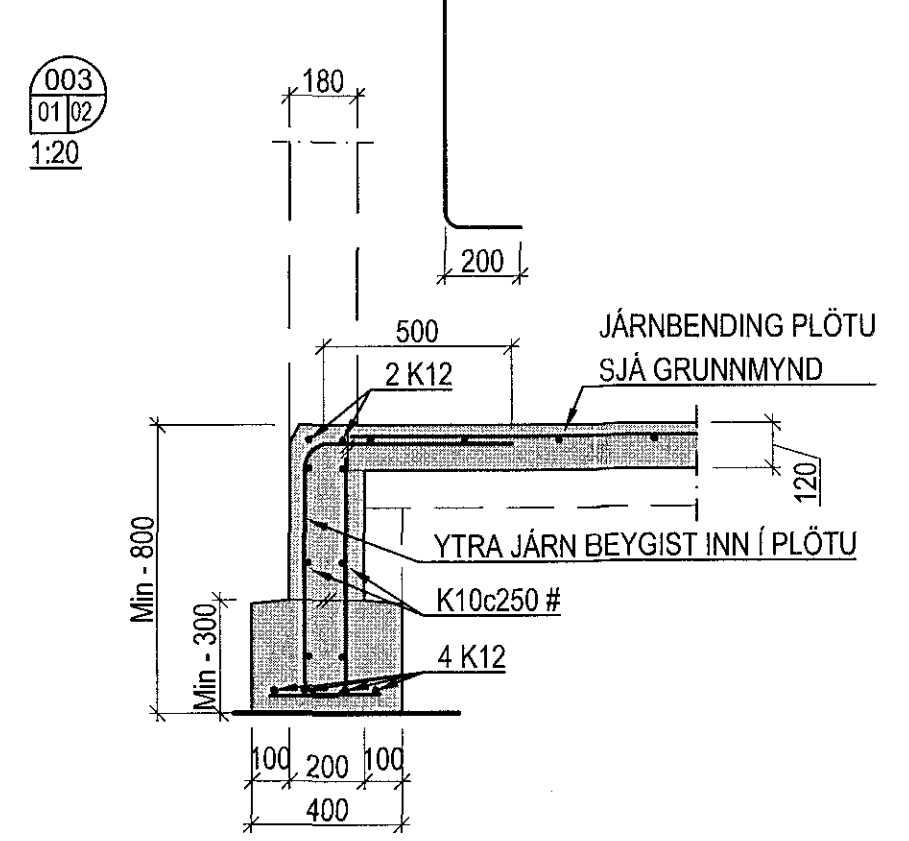
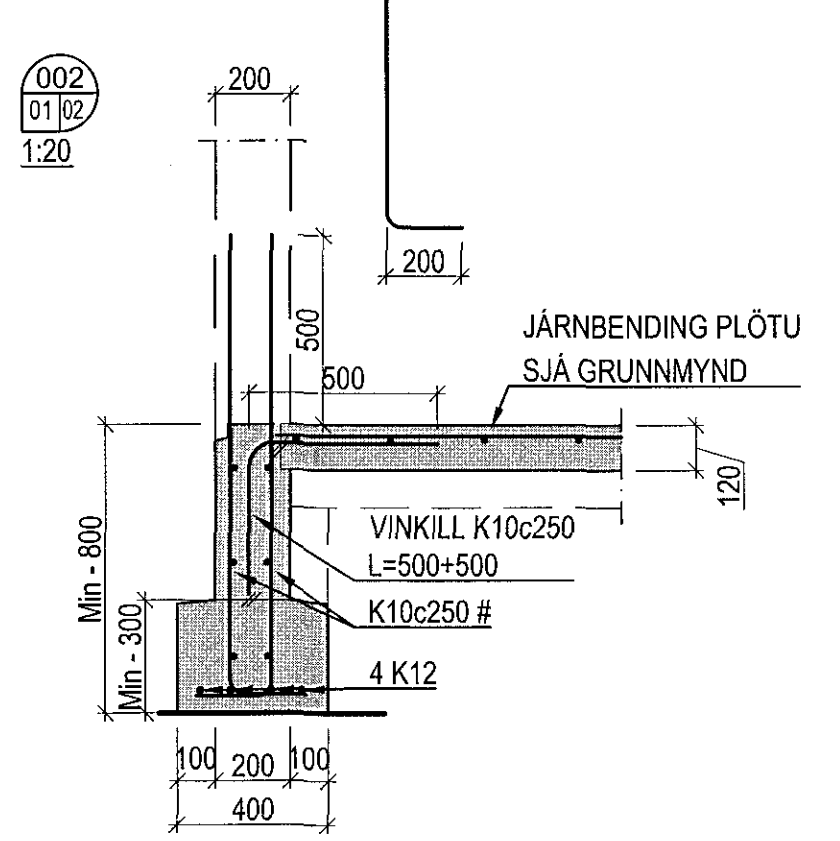
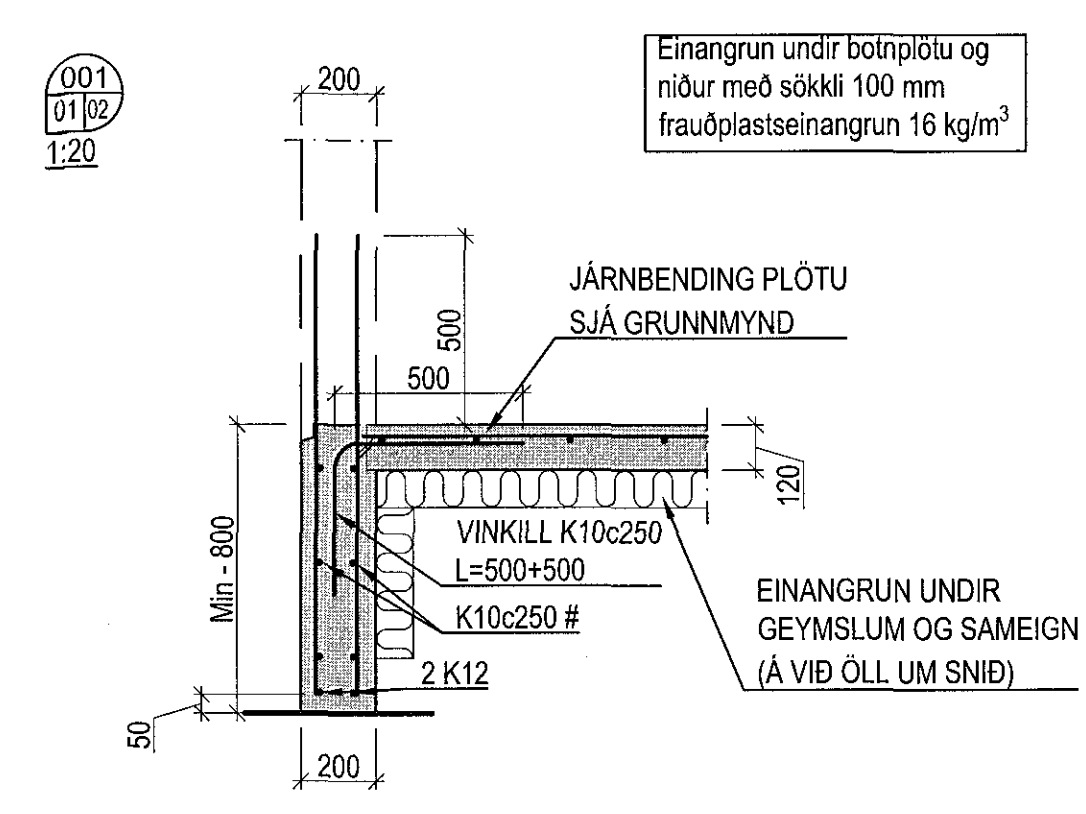
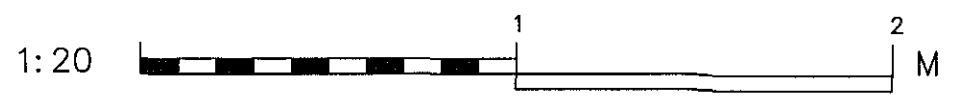


Samþykkt þann
23. mars 2018
Byggingafulltrúinn í Hafnarförðum



ÁRITUN ADALHÖNNUDAR:
ÚTI
ARKITEKTAR
BALDUR Ó. SVAVARSSON
ARKITEKTI FAI SAMARK
120327-5149

ÁRITUN HOHNUNARSTJÓRA STAFESTIR SAMRÆMINGARFRFERD	ÚTGAFA UNN. ADALUPPÁRÁTTAF	DAGSETNING
---	----------------------------	------------



Hádegisskarð 2, Hafnarfjörður
Burðarvirki Undirstöður
Snið og deili

VÍÐSJÁ
VERKFRÆÐISTOFA FRV
TRYGVAGÖTU 11, 101 REYKJAVÍK
Sími: 561 9040 FAX: 561 9044
NETFANGI: vidsja@vidsja.is
www.vidsja.is

UNNANND	SG	TEKNAVD	SG	MÖK.	1:20	VEIKOR.	V 17-103
SAMR.	ÚTI	SIÐA	Burður	TEKNI.	ÚT		
ÚTGAFA		DAGS.	15.02.2018	HAFN			B 02-1